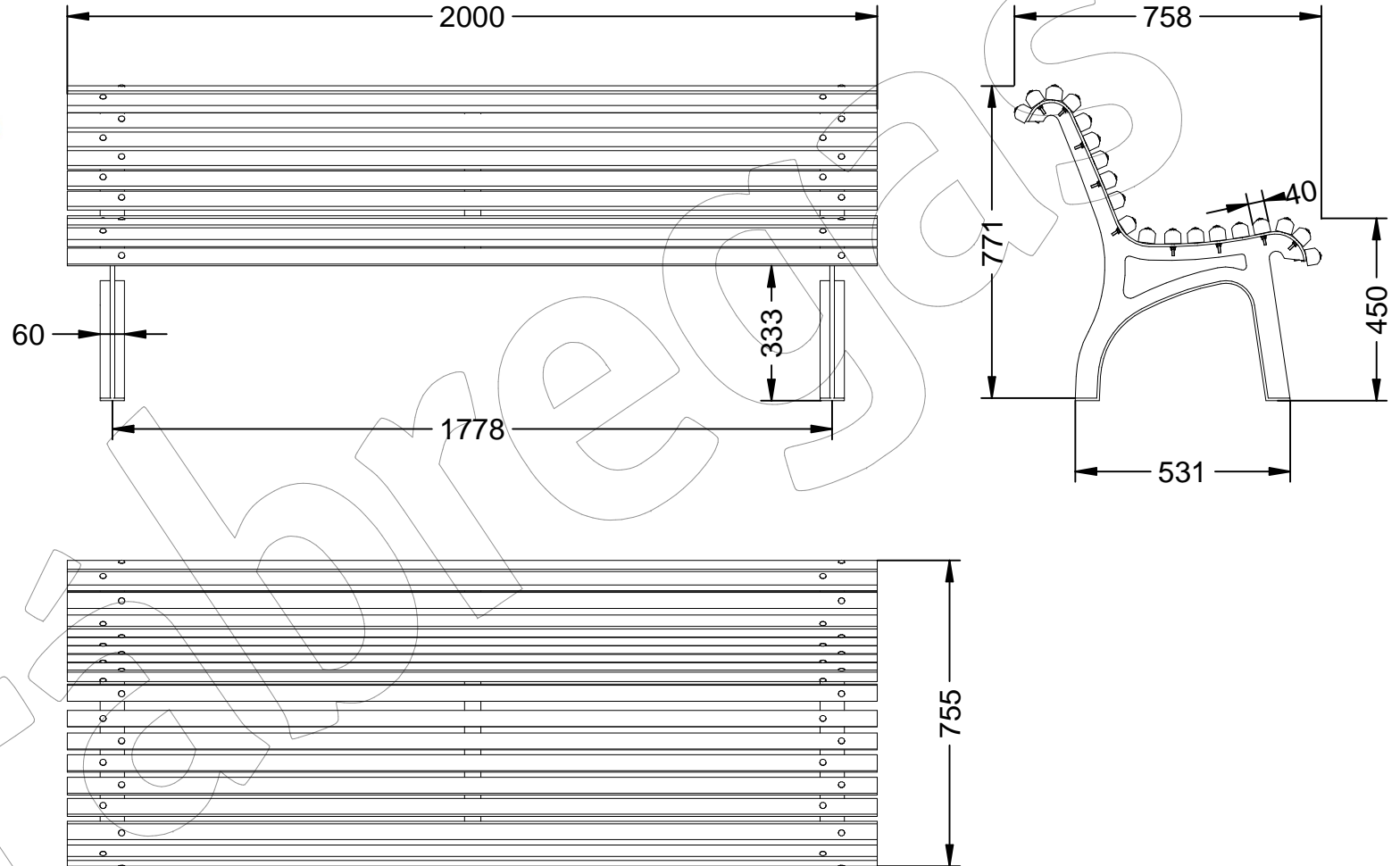


C-01-ALTO

Banco tipo Plaza Real alto, con patas de fundición dúctil en acabado oxirón negro forja y 19 listones de madera de Guinea.

Revision: 01 - 09/02/2022



C-01-ALTO

Banco tipo Plaza Real alto, con patas de fundición dúctil en acabado oxirón negro forja y 19 listones de madera de Guinea.

Revision: 01 - 09/02/2022



-ES- 

Descripción: Banco tipo Plaza Real alto, con patas de fundición dúctil en acabado oxirón negro forja y 19 listones de madera de Guinea.

Materiales:

Pata: Fundición de hierro dúctil.

Listón: Madera de Guinea.

Acabados:

Pata: Pintada en oxirón negro forja.

Listón: Barniz en poro abierto fungicida e hidrófugo.

Embalaje: Paletizado y plastificado.

Anclaje: Tornillo M10 x 100 mm (Suministrado).

-EN- 

Description: High Plaza Real type bench, with ductile iron legs in wrought iron black oxiron finish and 19 Guinea wood slats.

Materials:

Leg: Ductile iron casting.

Strip: Guinea wood.

Paint finish:

Leg: Painted in wrought iron black oxiron.

Strip: Open-pore fungicidal and water-repellent varnish.

Packaging: Palletized and plasticized.

Anchorage: Screw M10 x 100 mm (Supplied).

-PT- 

Descrição: Banco tipo High Plaza Real, com pés em ferro dúctil em ferro forjado acabamento oxirón preto e 19 ripas de madeira Guiné.

Materiais:

Perna: Fundição de ferro dúctil.

Tira: Madeira de Guiné.

Acabamentos:

Perna: Pintada em ferro forjado oxirón preto.

Tira: Verniz fungicida de poros abertos e repelente de água.

Embalagem: Paletizada e plastificada.

Ancoragem: Parafuso M10 x 100 mm (Fornecido).

-CA- 

Descripció: Banc tipus Plaça Reial alt, amb potes de fosa dúctil en acabat oxiró negre forja i 19 llistons de fusta de Guinea.

Materials:

Pota: Foneria de ferro dúctil.

Listó: Fusta de Guinea.

Acabats:

Pota: Pintada amb oxiró negre forja.

Listó: Vernís en porus obert fungicida i hidrófug.

Embalatge: Paletitzat i plastificat.

Anclatge: Cargol M10 x 100 mm (Subministrat).

-FR- 

Description: Banc de type High Plaza Real, avec pieds en fonte ductile en fer forgé finition oxiron noir et 19 lattes en bois de Guinée.

Matériaux:

Pied: Moulage en fonte ductile.

Bande: Bois de Guinée.

Finitions:

Pied: Peint en fer forgé oxiron noir.

Strip: Vernis fongicide et hydrofuge à pores ouverts.

Conditionnement: Palettisé et plastifié.

Ancrage: Vis M10 x 100 mm (Fournies).