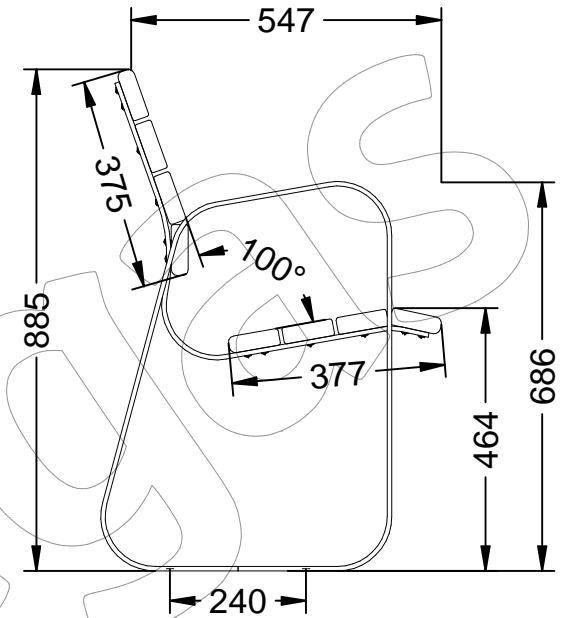
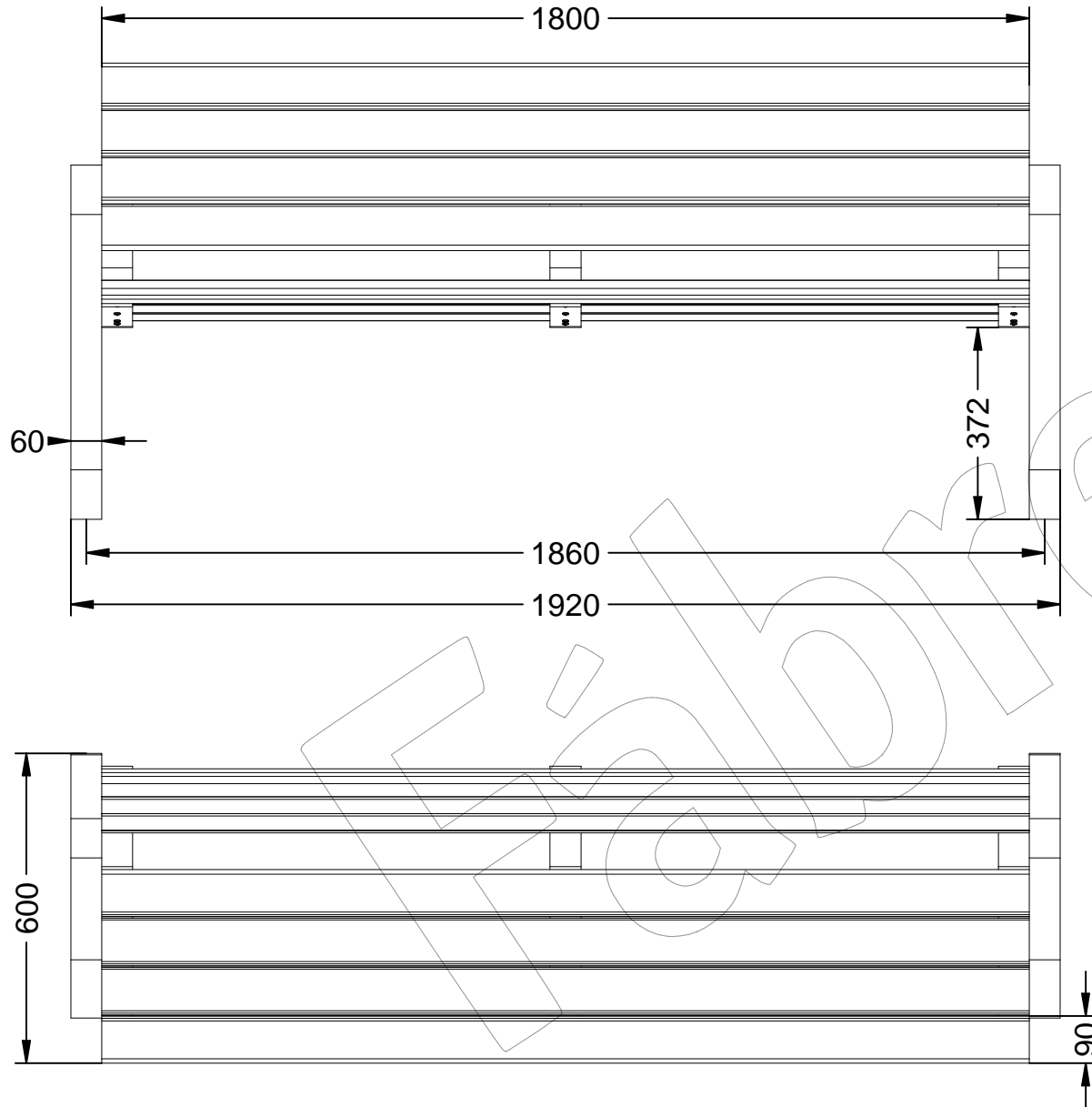


C-1006-MAR-GC

Banco Marina Mar con apoyabrazos, con 8 listones de madera tropical certificada FSC® y patas de acero inoxidable AISI 316.
Dimensiones: 1920 x 600 x 885 mm.



C-1006-MAR-GC

Banco Marina Mar con apoyabrazos, con 8 listones de madera tropical certificada FSC® y patas de acero inoxidable AISI 316.
Dimensiones: 1920 x 600 x 885 mm.



-ES- 

Descripción: Banco modelo Marina Mar con apoyabrazos, con 8 listones de madera tropical y patas en acero inoxidable AISI 316 con acabado pulido brillante.

Materiales:

Pata: Acero inoxidable, AISI 316.

Listón: Madera tropical certificada FSC®.

Acabados:

Pata: Pulido brillante.

Listón: Barniz en poro abierto fungicida e hidrófugo.

Embalaje: Paletizado y plastificado.

Anclaje: Tornillo M10 x 100 mm (No suministrado).

-EN- 

Description: Marina Mar model bench with armrests, with 8 slats made of tropical wood and legs in AISI 316 stainless steel with finish bright polished.

Materials:

Leg: Stainless steel, AISI 316.

Slat: FSC® certified tropical wood.

Paint finish:

Leg: Bright polished.

Ribbon: Fungicidal and water-repellent open-pore varnish.

Packaging: Palletized and laminated.

Anchor: M10 x 100 mm screw (Not supplied).

-PT- 

Descrição: Banco modelo Marina Mar com braços, com 8 ripas em madeira tropical e pés em aço inox AISI 316 com acabamento polido brilhante.

Materiais:

Perna: Aço inoxidável, AISI 316.

Ripa: Madeira tropical certificada FSC®.

Acabamentos:

Perna: Polida brilhante.

Fita: Verniz de poros abertos fungicida e hidrorrepelente.

Embalagem: Paletizada e laminada.

Âncora: Parafuso M10 x 100 mm (Não fornecido).

-CA- 

Descripció: Banc model Marina Mar amb recolzabraços, amb 8 llistons de fusta tropical i potes en acer inoxidable AISI 316 amb acabat polit brillant.

Materials:

Pota: Acer inoxidable, AISI 316.

Listó: Fusta tropical certificada FSC®.

Acabats:

Pota: Poliment brillant.

Listó: Vernís en porus obert fungicida i hidrófug.

Embalatge: Paletitzat i plastificat.

Anclatge: Cargol M10 x 100 mm (No subministrat).

-FR- 

Description: Banc modèle Marina Mar avec accoudoirs, à 8 lattes en bois tropical et pieds en acier inoxydable AISI 316 avec finition poli brillant.

Matériaux:

Pied: Acier inoxydable, AISI 316.

Lame: Bois tropical certifié FSC®.

Finitions:

Pied: Poli brillant.

Ruban: Vernis à pores ouverts fongicide et hydrofuge.

Emballage: Palettisé et laminé.

Ancrage: Vis M10 x 100 mm (Non fournie).