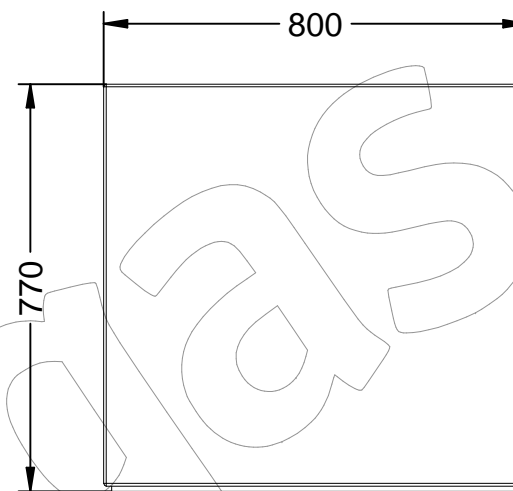
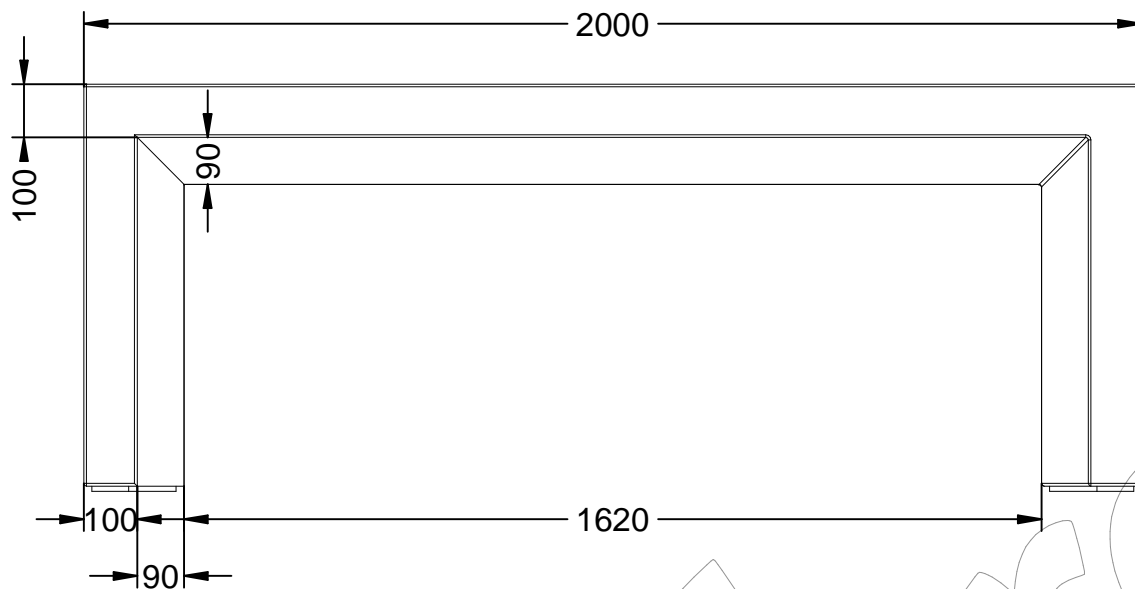


C-1008-MESA

Mesa Zeus de hormigón prefabricado hidrofugado, disponible en color gris y blanco.
Dimensiones: 2000 x 800 x 770 mm.



Color gris:



Color blanco:



Disponible en varios colores → [Página 2](#)
Descripción Multi-idioma → [Página 3](#).
Manipulación e instalación → [Página 4](#).
Especificaciones → [Página 5](#).

C-1008-MESA

Mesa Zeus de hormigón prefabricado hidrofugado, disponible en color gris y blanco.
Dimensiones: 2000 x 800 x 770 mm.

Disponible en color gris y blanco

C-1008-MESA-GRI - Color gris:



C-1008-MESA-BLA - Color blanco:



C-1008-MESA

Mesa Zeus de hormigón prefabricado hidrofugado, disponible en color gris y blanco.
Dimensiones: 2000 x 800 x 770 mm.



-ES- 

Descripción: Mesa Zeus de hormigón prefabricado hidrofugado de color gris, disponible en color gris y blanco.

Material: Hormigón Petra 1.

Acabado: Decapado e hidrofugado.

Color: Gris o blanco.

Fijación: Apoyado por su propio peso, con resina epoxi o con varilla metálica.

Dimensiones: 2000 x 800 x 770 mm.

Refuerzos internos con malla electrosoldada.

-EN- 

Description: Zeus table made of waterproof precast concrete Gray color, available in gray and white.

Material: Concrete Petra 1.

Finish: Scaled and waterproofed.

Color: Gray or white.

Fixing: By its own weight, with epoxi resin or with metal rod.

Dimensions: 2000 x 800 x 770 mm.

Internal reinforcements with electrowelded mesh.

-PT- 

Descrição: Mesa Zeus feita de concreto pré-moldado impermeável Cor cinza, disponível em cinza e branco.

Material: Concreto Petra 1.

Acabamento: Decapado e impermeabilizado.

Cor: Cinza ou branco.

Fixação: Suportada pelo próprio peso, com resina epóxi ou com haste metálica.

Dimensões: 2.000 x 800 x 770 mm.

Reforços internos com malha eletrossoldada.

-CA- 

Descripció: Taula Zeus de formigó prefabricat hidrofugat de color gris, disponible en color gris i blanc.

Material: Formigó Petra 1.

Acabat: Decapat i hidrofugat.

Color: Gris o blanc.

Fixació: Recolzat pel seu propi pes, amb resina epóxi o amb vareta metàl·lica.

Dimensions: 2000 x 800 x 770 mm.

Reforços interns amb malla electrosoldada.

-FR- 

Description : Table Zeus en béton préfabriqué imperméable Couleur grise, disponible en gris et blanc.

Matériau: Béton Petra 1.

Finition: Décapée et imperméabilisée.

Couleur: Gris ou blanc.

Fixation: Supporté par son propre poids, avec de la résine époxy ou avec tige métallique.

Dimensions: 2000 x 800 x 770 mm.

Renforts internes avec treillis électrosoudé.

C-1008-MESA

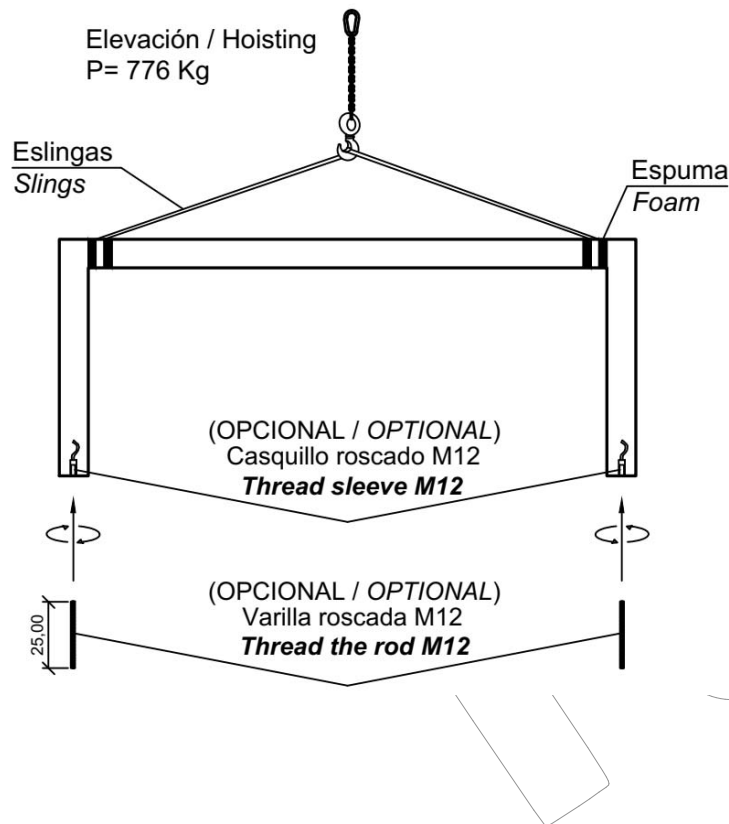
Mesa Zeus de hormigón prefabricado hidrofugado, disponible en color gris y blanco.
Dimensiones: 2000 x 800 x 770 mm.

Manipulación e Instalación / Handling and Installation

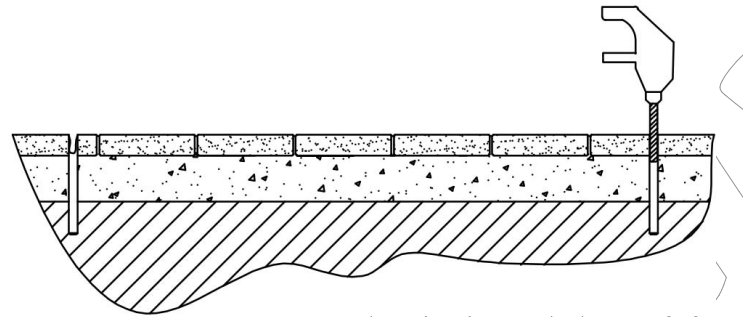
- 1 Elevar y enroscar varillas inferiores
Lifting and screwing of lower links

MUY IMPORTANTE / VERY IMPORTANT

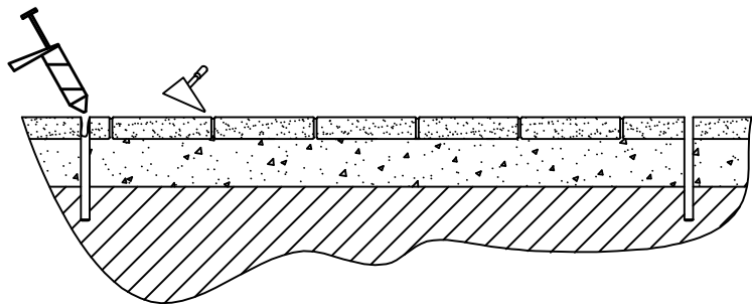
Proteger las esquinas con espuma del embalaje
Protect the corners with packing foam



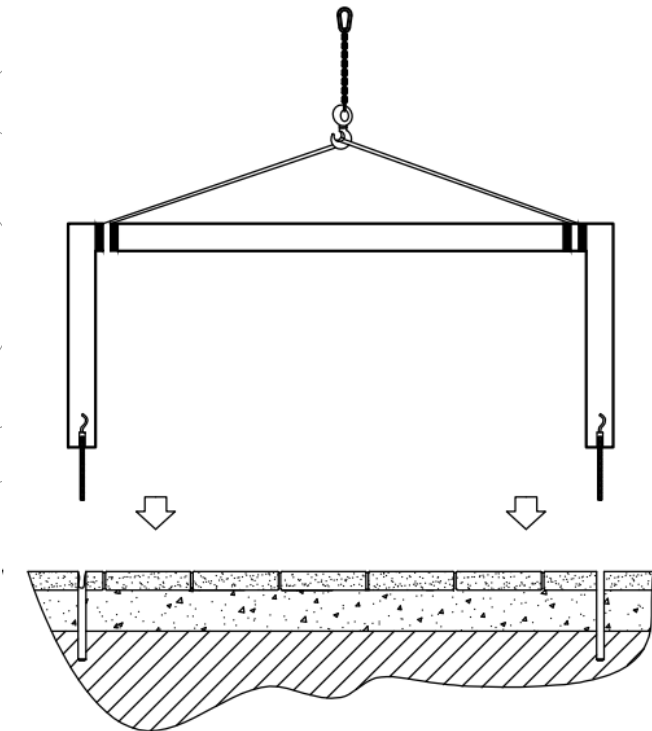
- 2 Perforar agujeros de Ø1,4cm
Drill holes of Ø1,4cm



- 3 Verter resina epoxy
Pour resin epoxy



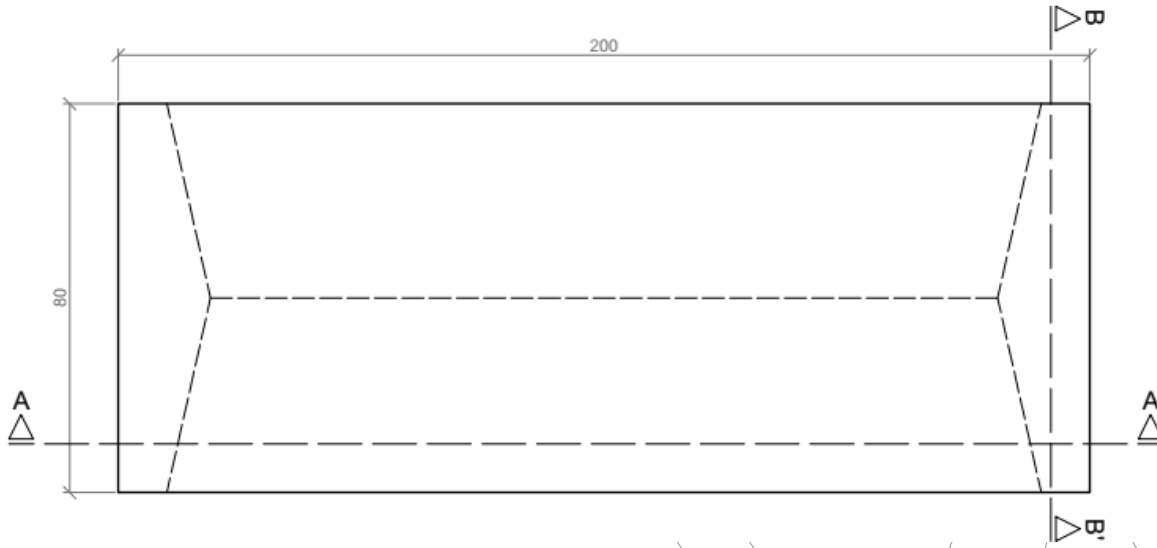
- 4 Insertar las varillas M12 en los agujeros
Insert metal rods M12 in holes



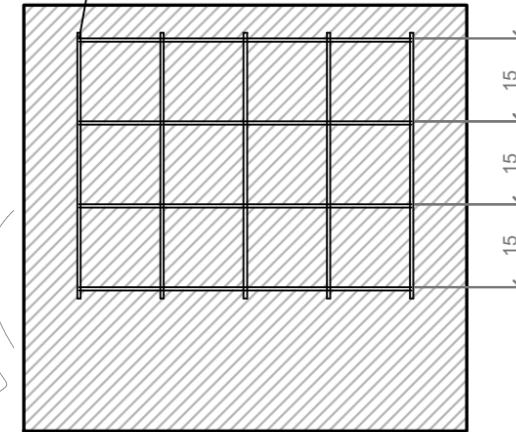
C-1008-MESA

Mesa Zeus de hormigón prefabricado hidrofugado, disponible en color gris y blanco.
Dimensiones: 2000 x 800 x 770 mm.

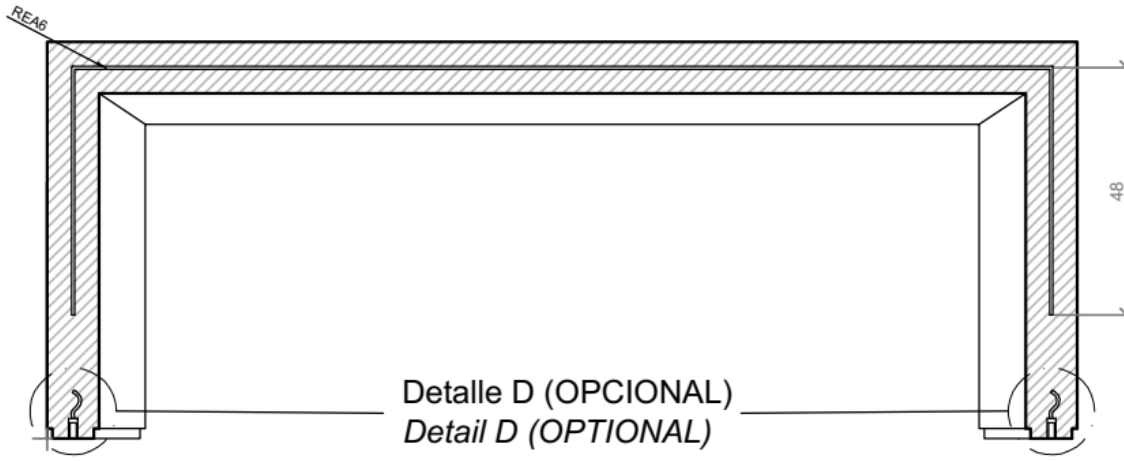
Especificaciones / Specifications



Malla electrosoldada Ø6 mm / 150 mm
Electrowelded meshes Ø6 mm / 150 mm

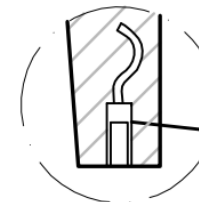


SECCIÓN B-B' / SECTION B-B'



Detalle D, OPCIONAL
(Instalación con varilla metálica)
Detail D (OPTIONAL)
(Installation with metal rod)

SECCIÓN A-A' / SECTION A-A'



Casquillo roscado M12
Threaded sleeve M12