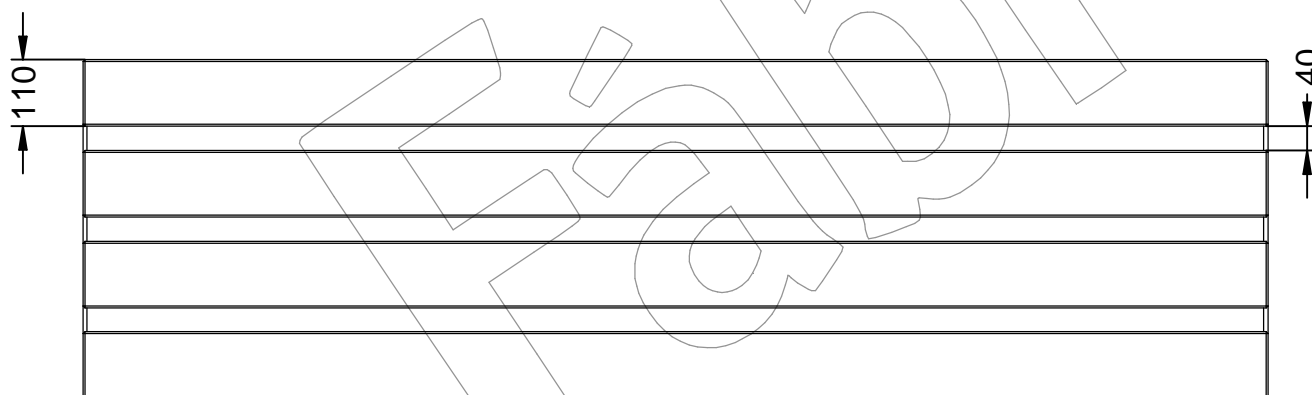
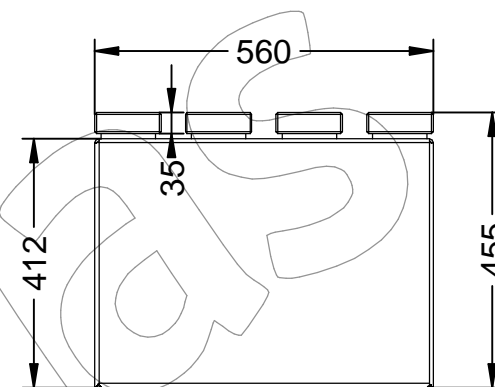
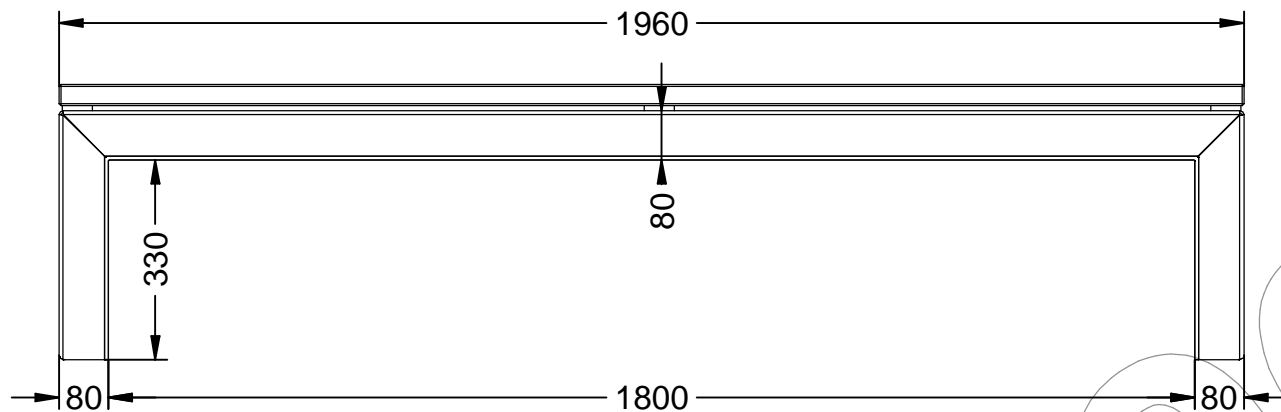


# C-1008-MET-MAR-M

Banco modelo Zeus Plus sin respaldo en chapa de acero, pintado de color gris mate, con 4 listones de madera de Guinea.

Revision: 01 - 26/02/2021



## C-1008-MET-MAR-M

Banco modelo Zeus Plus sin respaldo en chapa de acero, pintado de color gris matele, con 4 listones de madera de Guinea.

Revision: 01 - 26/02/2021



**-ES-** 

Descripción: Banco modelo Zeus Plus sin respaldo en chapa de acero, pintado de color gris matele, con 4 listones de madera de Guinea.

Material:  
Estructura: Chapa de acero.  
Listón: Madera de Guinea.

Acabado:  
Estructura: Pintado de color gris matele.  
Listón: Barniz en poro abierto fungicida e hidrófugo.

Embalaje: Paletizado y plastificado.

**-EN-** 

Description: Zeus Plus bench without backrest in sheet steel, painted marteale grey, with 4 guinea wood slats.

Material:  
Structure: Sheet steel.  
Strip: Guinea wood.

Paint finish:  
Structure: Painted marteale grey.  
Strip: Fungicide and water-repellent open-pore varnish.

Packing: Palletized and laminated.

**-PT-** 

Descrição: Banco Zeus Plus sem encosto em chapa de aço, pintado a cinzento matele, com 4 ripas de madeira da Guiné.

Material:  
Estrutura: Chapa de aço.  
Tira: Madeira da Guiné.

Terminar:  
Estrutura: Pintado a cinzento matele.  
Tira: Fungicida e verniz de poros abertos repelente de água.

Embalagem: Paletizada e laminada.

**-CA-** 

Descripció: Banc model Zeus Plus sense respalller en xapa d'acer, pintat de color gris matele, amb 4 llistons de fusta de Guinea.

Material:  
Estructura: Xapa d'acer.  
Llistó: Fusta de Guinea.

Acabat:  
Estructura: Pintat de color gris martelé.  
Llistó: Vernís a porus obert fungicida i hidròfug.

Embalatge: Paletitzat i plastificat.

**-FR-** 

Description: Banquette Zeus Plus sans dossier en tôle d'acier, peint en gris marteale, avec 4 lattes en bois de guinée.

Matériel:  
Structure: Tôle d'acier.  
Bande: Bois de Guinée.

Finir:  
Structure: Peint gris marteale.  
Bande: Vernis fongicide et hydrofuge à pores ouverts.

Emballage: Palettisé et laminé.