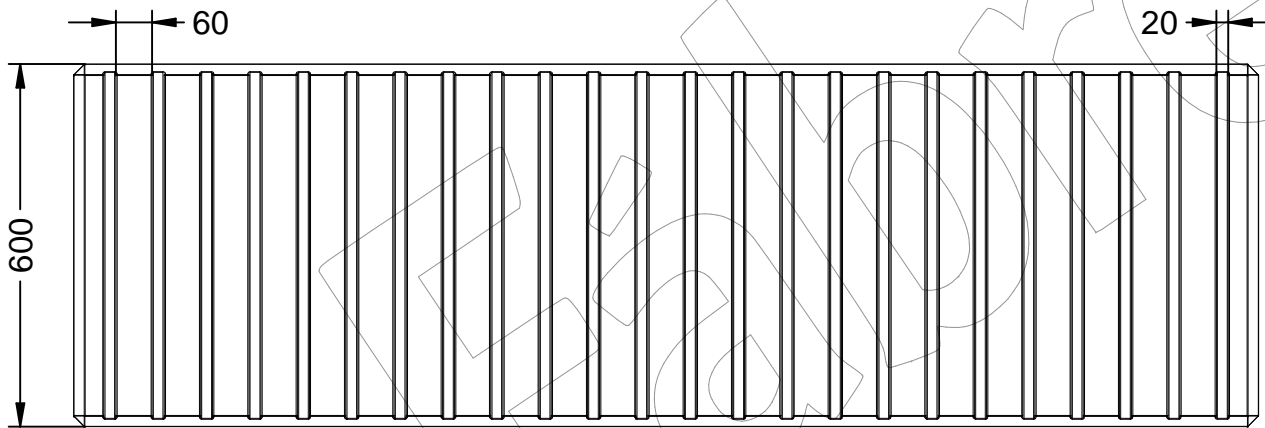
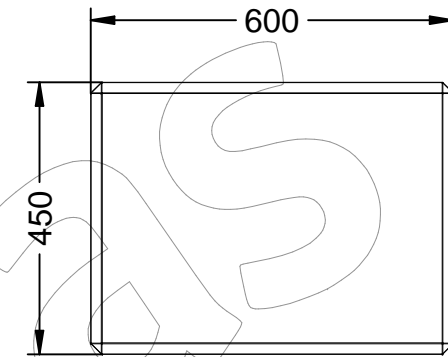
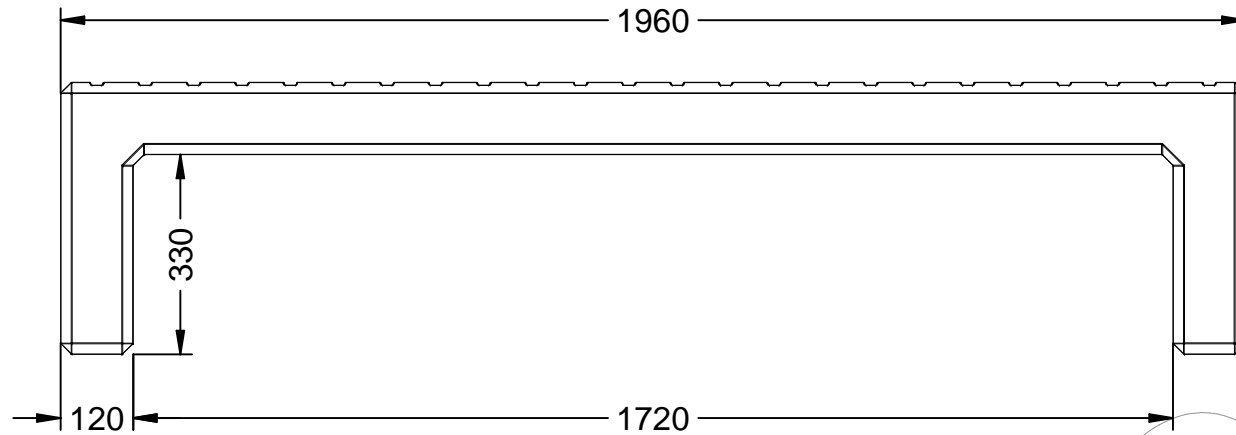


C-1008-PLAST

Banco Zeus, fabricado en polietileno, tiene un % de plástico reciclado procedente de la recogida selectiva de residuos (Disponible en varios colores).
Dimensiones: 1960 x 600 x 450 mm.



Color blanco:



Color gris:



Color arena:



- Disponible en varios colores → Página 2.
- Descripción Multi-idioma → Página 3.
- Packaging → Página 4.
- Instrucciones de anclaje al suelo → Página 5.
- Proceso de colocación del banco → Página 6.
- Limpieza y lavado → Página 7.

Disponible en varios colores

C-1008-PLAST

Banco Zeus, fabricado en polietileno, tiene un % de plástico reciclado procedente de la recogida selectiva de residuos (Disponible en varios colores).
Dimensiones: 1960 x 600 x 450 mm.



Disponible en varios colores



Available in various colors

C-1008-PLAST-BLA - Color blanco



C-1008-PLAST-GRI - Color gris



C-1008-PLAST-ARE - Color arena



C-1008-PLAST

Banco Zeus, fabricado en polietileno, tiene un % de plástico reciclado procedente de la recogida selectiva de residuos (Disponible en varios colores).
Dimensiones: 1960 x 600 x 450 mm.



-ES- 

Descripción: Banco Zeus, fabricado en polietileno tiene un % de plástico reciclado procedente de la recogida selectiva de residuos, con protección UV.

Material: Polietileno de media densidad (MDPE) y plástico reciclado procedente de la recogida selectiva de residuos.

Disponible en varios colores (Blanco, gris y color arena).
Medidas: 1960 x 600 x 450 mm.

Dispone de dos barras metálicas de acero galvanizado en la parte inferior del banco para darle mayor resistencia.

-EN- 

Description: Zeus bench, made of polyethylene, has % plastic recycling from selective waste collection, with protection UV.

Material: Medium density polyethylene (MDPE) and recycled plastic from selective waste collection.

Available in various colors (white, gray and sand color).
Measurements: 1960 x 600 x 450 mm.

It has two galvanized steel metal bars on the side bottom of the bench to give it greater resistance.

-PT- 

Descrição: Banco Zeus, confeccionado em polietileno, possui % de plástico reciclagem a partir da coleta seletiva, com proteção UV.

Material: Polietileno de média densidade (MDPE) e plástico reciclado provenientes da coleta seletiva de lixo.

Disponível em diversas cores (branco, cinza e cor areia).
Medidas: 1960 x 600 x 450 mm.

Possui duas barras metálicas de aço galvanizado nas laterais parte inferior da bancada para lhe dar maior resistência.

-CA- 

Descripció: Banc Zeus, fabricat en polietilè té un % de plàstic reciclat procedent de la recollida selectiva de residus, amb protecció UV.

Material: Polietilè de mitjana densitat (MDPE) i plàstic reciclat procedent de la recollida selectiva de residus.

Disponible en diversos colors (Blanc, gris i color sorra).
Mides: 1960 x 600 x 450 mm.

Disposa de dues barres metàl·liques d'acer galvanitzat a la part inferior del banc per donar-li més resistència.

-FR- 

Description: Banc Zeus, en polyéthylène, contient % de plastique recyclage issu de la collecte sélective des déchets, avec protection UV.

Matériau: Polyéthylène moyenne densité (MDPE) et plastique recyclé issus de la collecte sélective des déchets.

Disponible en différentes couleurs (couleur blanc, gris et sable).
Dimensions: 1960 x 600 x 450 mm.


Il dispose de deux barres métalliques en acier galvanisé sur le côté bas du banc pour lui donner une plus grande résistance.

C-1008-PLAST

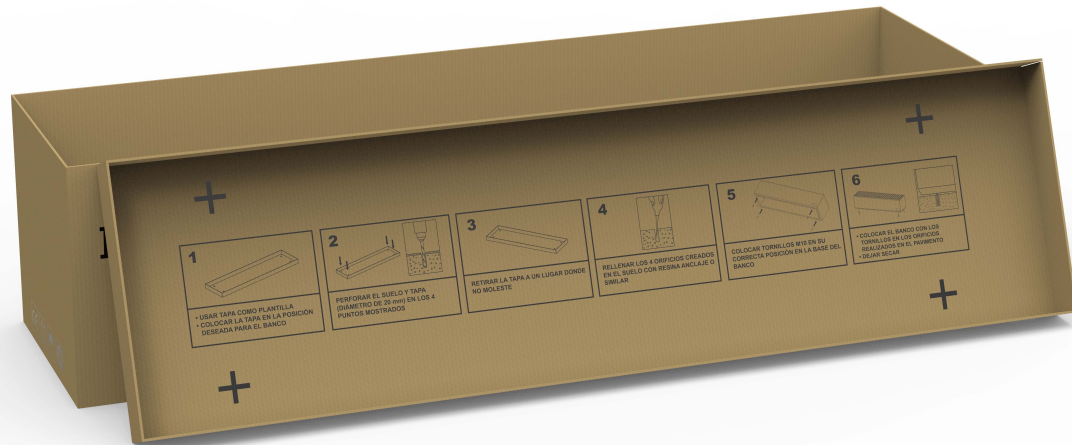
Banco Zeus, fabricado en polietileno, tiene un % de plástico reciclado procedente de la recogida selectiva de residuos (Disponible en varios colores).
Dimensiones: 1960 x 600 x 450 mm.



PACKAGING

 Instrucciones de anclaje en el dorso de la tapa de la caja (Banco Zeus y Heba)

 Anchoring instructions on the back of the box lid (Zeus and Heba Bank)





C-1008-PLAST

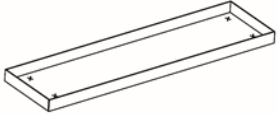
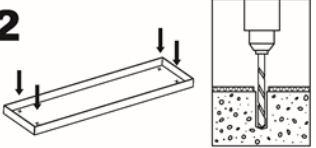
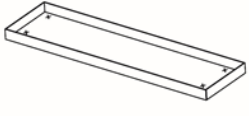
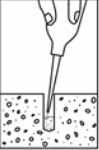
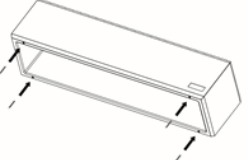
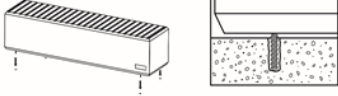
Banco Zeus, fabricado en polietileno, tiene un % de plástico reciclado procedente de la recogida selectiva de residuos (Disponible en varios colores).
Dimensiones: 1960 x 600 x 450 mm.




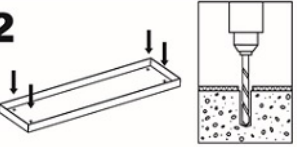
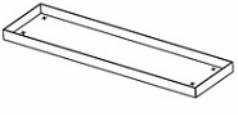
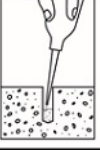
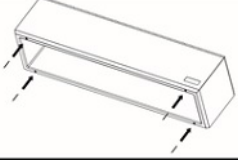
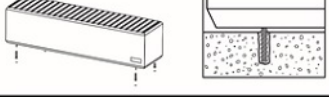
 **Instrucciones de anclaje al suelo para empotrar los bancos Zeus y Heba (Tornillería incluida)**

 **Instructions for anchoring the Zeus and Heba benches to the ground (Screws included)**

 **Instrucciones de anclaje al suelo**

| | | |
|---|---|--|
| 1  | 2  | 3  |
| <ul style="list-style-type: none">• USAR TAPA COMO PLANTILLA• COLOCAR LA TAPA EN LA POSICIÓN DESEADA PARA EL BANCO | PERFORAR EL SUELO Y TAPA (DIÁMETRO DE 20 mm) EN LOS 4 PUNTOS MOSTRADOS | RETIRAR LA TAPA A UN LUGAR DONDE NO MOLESTE |
| 4  | 5  | 6  |
| RELLENAR LOS 4 ORIFICIOS CREADOS EN EL SUELO CON RESINA ANCLAJE O SIMILAR | COLOCAR TORNILLOS M10 EN SU CORRECTA POSICIÓN EN LA BASE DEL BANCO | <ul style="list-style-type: none">• COLOCAR EL BANCO CON LOS TORNILLOS EN LOS ORIFICIOS REALIZADOS EN EL PAVIMENTO• DEJAR SECAR |

 **Ground anchoring instructions**

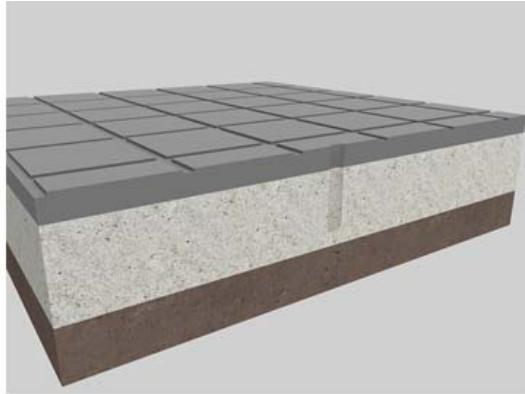
| | | |
|---|---|--|
| 1  | 2  | 3  |
| <ul style="list-style-type: none">• Use cover as a template.• Place the lid in the desired position for the bench. | Drill the floor and cover (20 mm diameter) at the 4 points | Remove the cover to a place where it will not be a nuisance. |
| 4  | 5  | 6  |
| Fill the 4 holes created in the floor with anchor resin or similar. | Place M10 screws in their correct position on the base of the bench. | <ul style="list-style-type: none">• Place the bench with the screws in the holes made in the floor.• Let dry. |

C-1008-PLAST

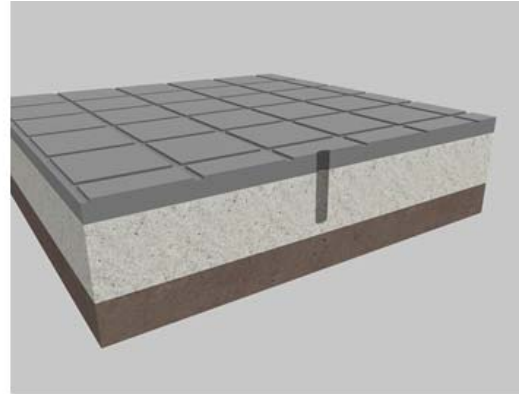
Banco Zeus, fabricado en polietileno, tiene un % de plástico reciclado procedente de la recogida selectiva de residuos (Disponible en varios colores).
Dimensiones: 1960 x 600 x 450 mm.

Proceso de colocación de los bancos Zeus y Heba

Placement process of Zeus and Heba banks



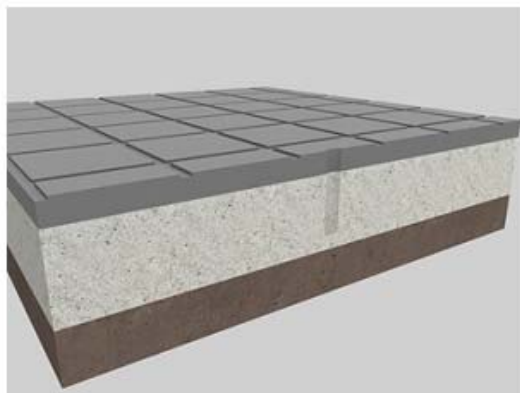
1 Se perfora el suelo en las zonas donde va a ir anclado el banco.



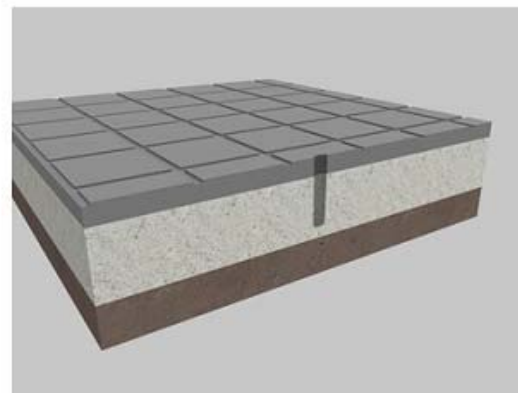
2 Se rellena el orificio con resina.



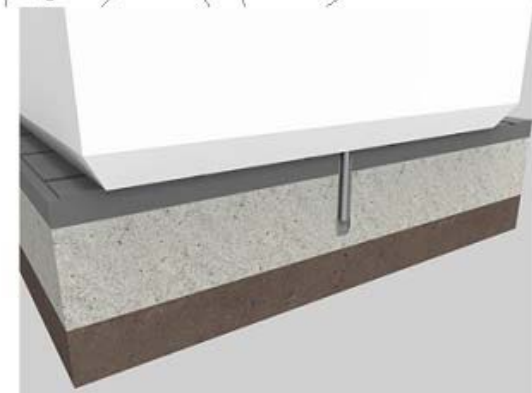
3 Se coloca el banco (con el tornillo incorporado) en los orificios.



1 The ground is drilled in the areas where the bench will be anchored.



2 The hole is filled with resin.




3 The bench is placed (with the built-in screw) in the holes.


C-1008-PLAST

Banco Zeus, fabricado en polietileno, tiene un % de plástico reciclado procedente de la recogida selectiva de residuos (Disponible en varios colores).
Dimensiones: 1960 x 600 x 450 mm.

 Limpieza y lavado

 Cleaning and washing



 MANTENER EL BANCO LIMPIO
MEDIANTE LA LIMPIEZA PERIODICA Y
PROGRAMADA, EMPLEANDO UNA
KARCHER Y PRODUCTO
DESENGRASANTE

 KEEP THE BENCH CLEAN THROUGH PERIODIC AND
SCHEDULED CLEANING, USING A KARCHER AND
DEGREASING PRODUCT