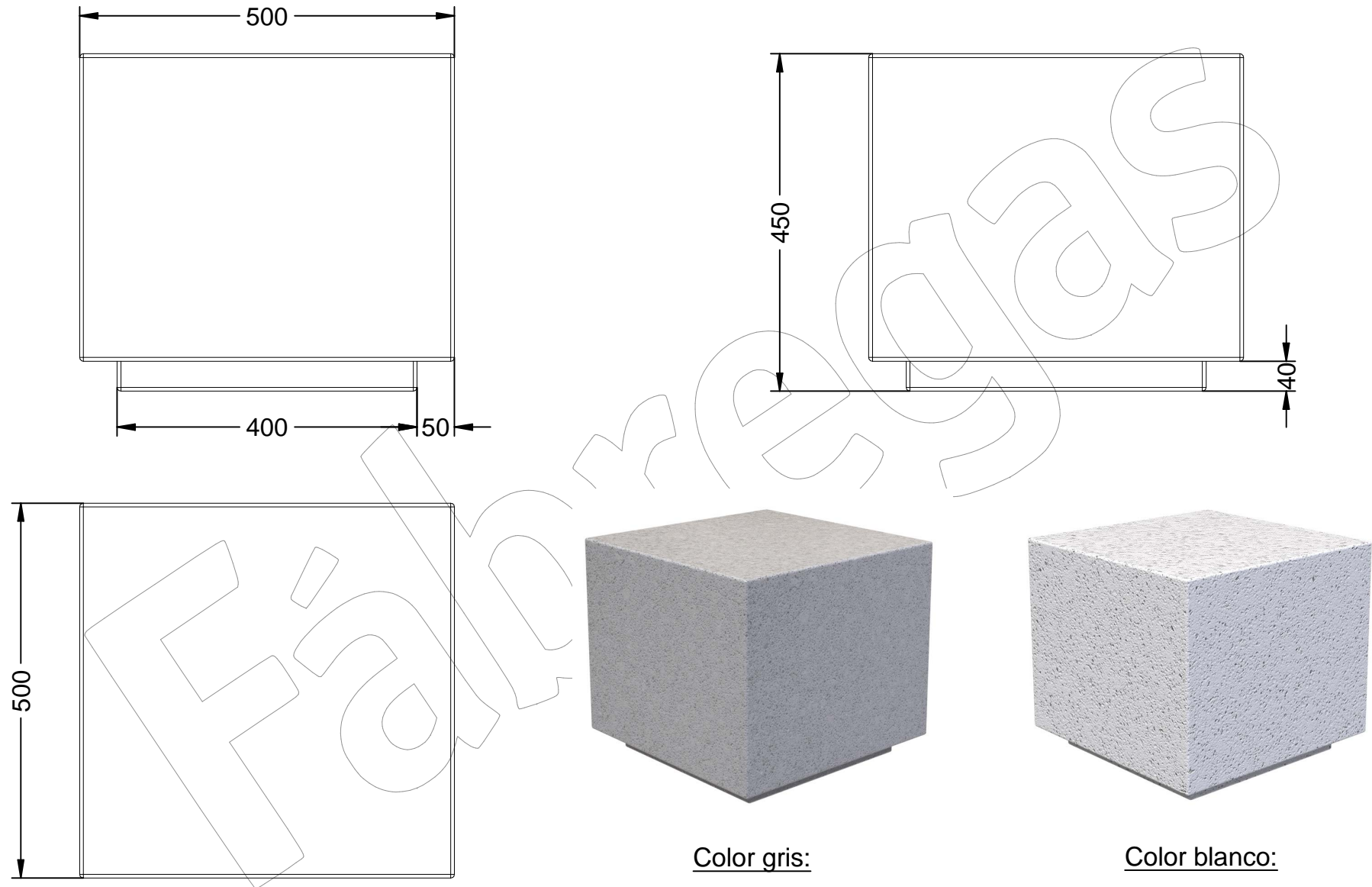


C-1021

Banco Heba Cub de hormigón prefabricado hidrofugado, disponible en color gris y blanco.
Dimensiones: 500 x 500 x 450 mm.



Color gris:

Color blanco:

Disponible en varios colores → Página 2.

Descripción Multi-idioma → Página 3.

Manipulación e instalación → Página 4.

Especificaciones → Página 5.

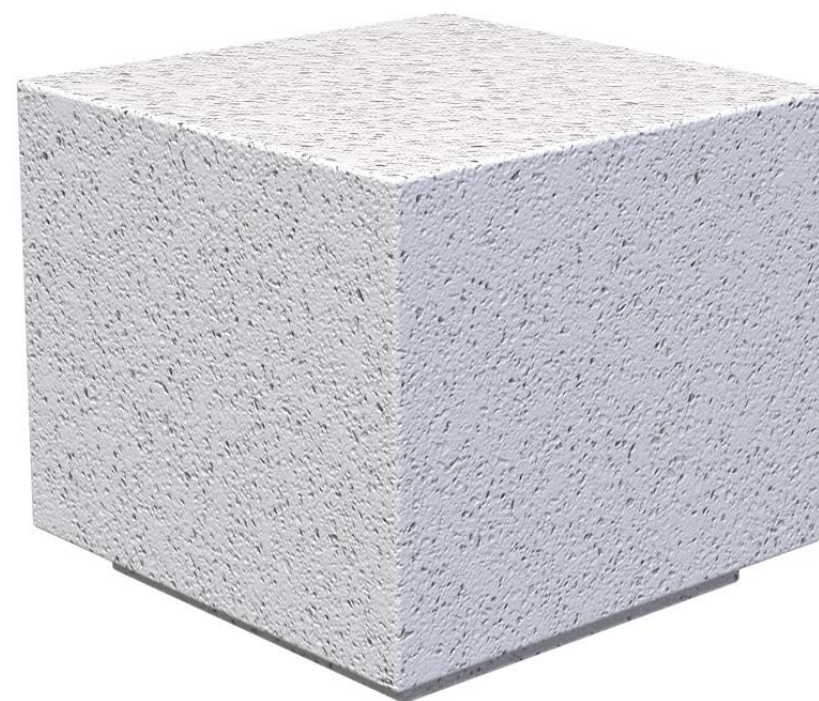
C-1021

Banco Heba Cub de hormigón prefabricado hidrofugado, disponible en color gris y blanco.
Dimensiones: 500 x 500 x 450 mm.

Disponible en color gris y blanco



C-1021-GRI - Color gris:



C-1021-BLA - Color blanco:

C-1021

Banco Heba Cub de hormigón prefabricado hidrofugado, disponible en color gris y blanco.
Dimensiones: 500 x 500 x 450 mm.



-ES- 

Descripción: Banco Heba Cub de hormigón prefabricado hidrofugado, disponible en color gris y blanco.

Material: Hormigón Petra 1.

Acabado: Decapado e hidrofugado.

Color: Gris o blanco.

Fijación: Apoyado por su propio peso, con resina epoxi o con varilla metálica.

Dimensiones: 500 x 500 x 450 mm.

-EN- 

Description: Heba Cub bench made of waterproof precast concrete, available in gray and white.

Material: Concrete Petra 1.

Finish: Scaled and waterproofed.

Color: Gray or white.

Fixing: By its own weight, with epoxi resin or with metal rod.

Dimensions: 500 x 500 x 450 mm.

-PT- 

Descrição: Banco Heba Cub em concreto pré-moldado impermeável, disponível em cinza e branco.

Material: Concreto Petra 1.

Acabamento: Decapado e impermeabilizado.

Cor: Cinza ou branco.

Fixação: Suportada pelo próprio peso, com resina epóxi ou com haste metálica.

Dimensões: 500 x 500 x 450 mm.

-CA- 

Descripció: Banc Heba Cub de formigó prefabricat hidrofugat, disponible en color gris i blanc.

Material: Formigó Petra 1.

Acabat: Decapat i hidrofugat.

Color: Gris o blanc.

Fixació: Recolzat pel seu propi pes, amb resina epóxi o amb vareta metàl·lica.

Dimensions: 500 x 500 x 450 mm.

-FR- 

Description: Banc Heba Cub en béton préfabriqué imperméable, disponible en gris et blanc.

Matériau: Béton Petra 1.

Finition: Décapée et imperméabilisée.

Couleur: Gris ou blanc.

Fixation: Supporté par son propre poids, avec de la résine époxy ou avec tige métallique.

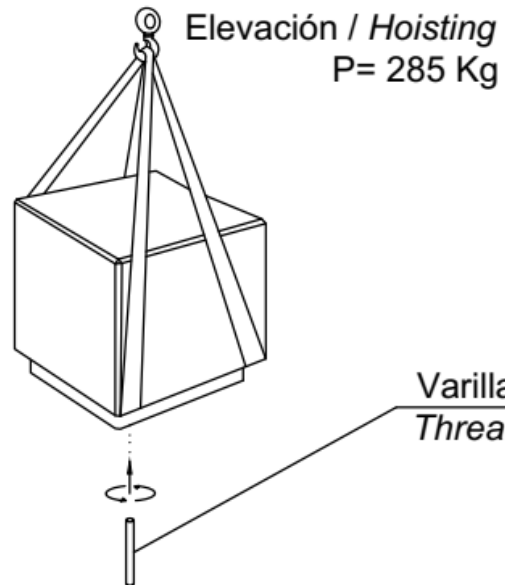
Dimensions: 500 x 500 x 450 mm.

C-1021

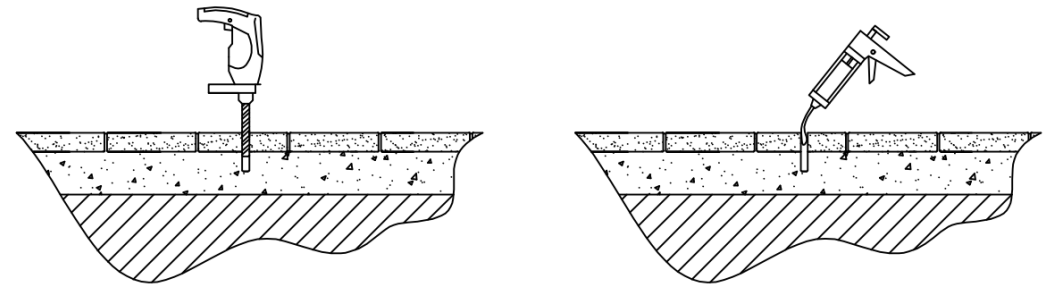
Banco Heba Cub de hormigón prefabricado hidrofugado, disponible en color gris y blanco.
Dimensiones: 500 x 500 x 450 mm.

Manipulación e Instalación / Handling and Installation

1 Enroscar la varilla / *Thread the rod*



2 Perforar agujero y verter resina epoxy dentro / *Drill hole and pour resin epoxy inside hole*

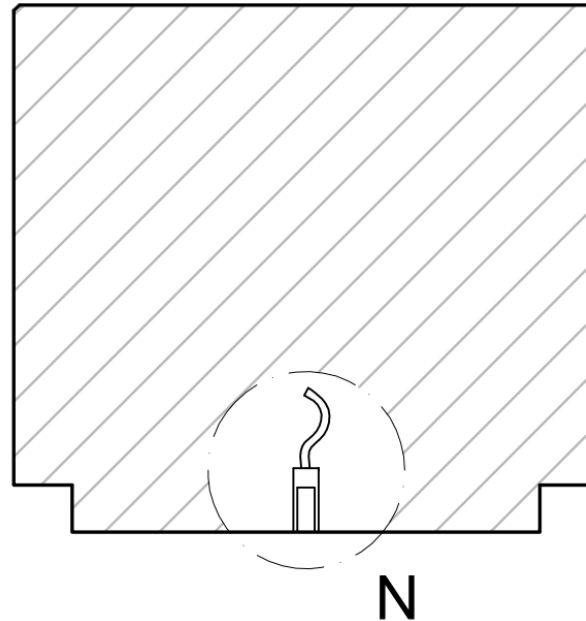
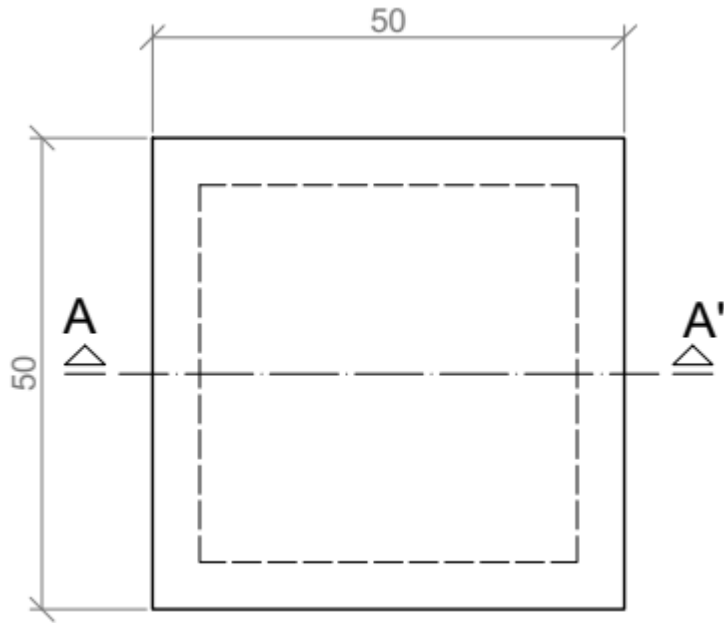


3 Insertar varilla roscada en agujero
Insert metal threaded rod in hole

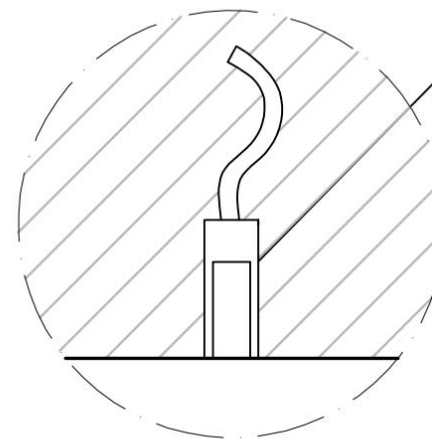
C-1021

Banco Heba Cub de hormigón prefabricado hidrofugado, disponible en color gris y blanco.
Dimensiones: 500 x 500 x 450 mm.

Especificaciones / Specifications



SECCIÓN A-A' / SECTION A-A'



Casquillo M12 - Tubo acero zincado alta precisión
Tube M12 - Galvanized steel pipe high precision

DETALLE N / DETAIL N