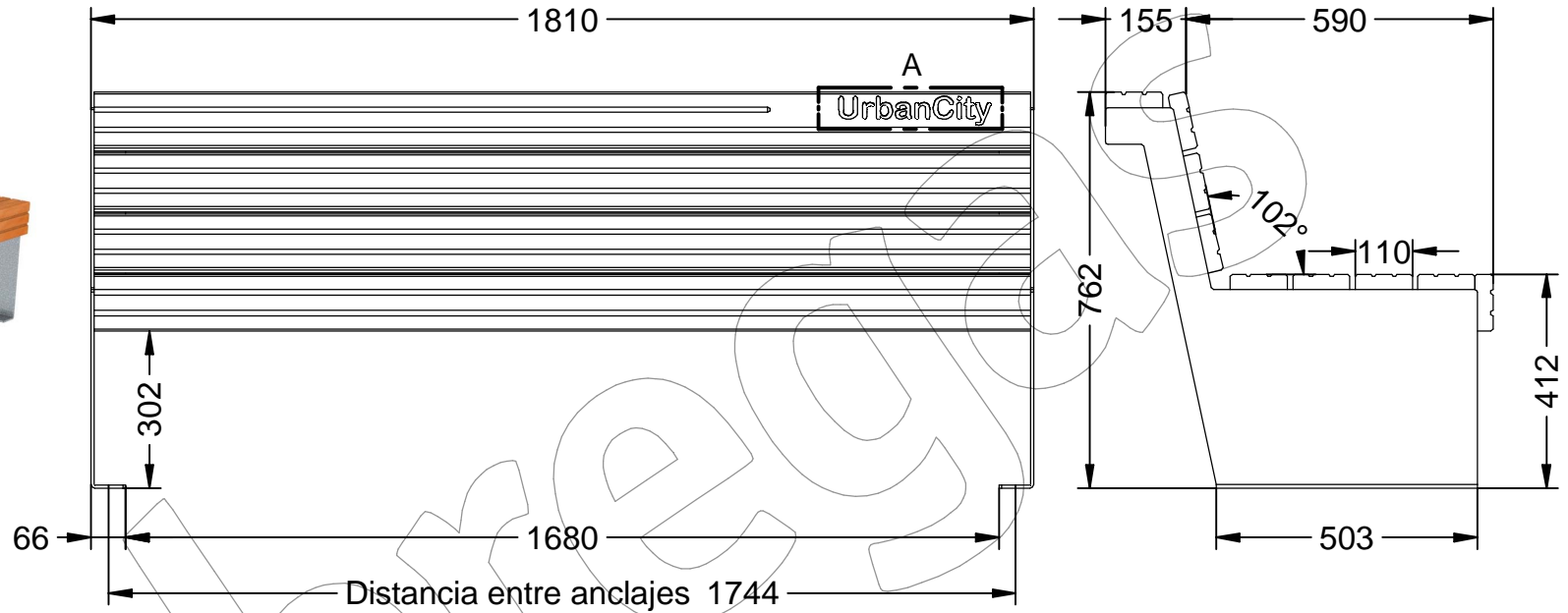


# C-1025-CON

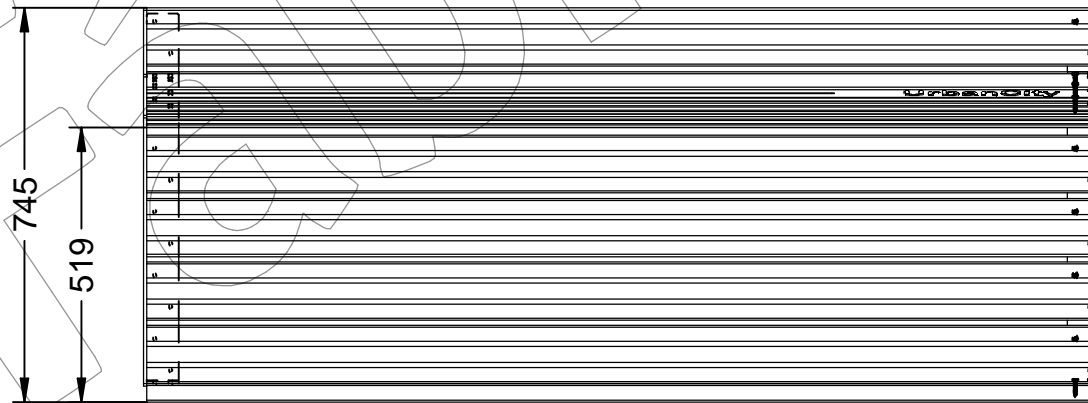
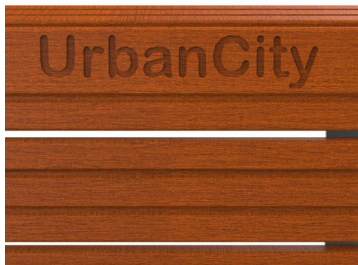
Banco modelo Urbancity con 9 listones de madera tropical con estructura en acero y acabado en martelé.

Revision: 01 - 18/02/2021



UrbanCity

Texto personalizable



## C-1025-CON

Banco modelo Urbancity con 9 listones de madera tropical con estructura en acero y acabado en martelé.

Revision: 01 - 18/02/2021



**-ES-** 

Descripción: Banco modelo Urbancity con 9 listones de madera tropical ( uno de ellos con grabado personalizable) con estructura de acero y acabado en martelé.

Materiales:  
Estructura: Acero.  
Listón: Madera tropical.

Acabados:  
Estructura: Pintado en martelé.  
Listón: Barniz en poro abierto fungicida e hidrófugo.  
Tornillería en acero inoxidable.

**-EN-** 

Description: Urbancity model bench with 9 wooden slats tropical (one of them with customizable engraving) with structure steel and hammered finish.

Materials:  
Structure: Steel.  
Strip: Tropical wood.

Paint finish:  
Structure: Painted in martelé.  
Strip: Fungicide and water-repellent open-pore varnish.  
Stainless steel screws.

**-PT-** 

Descrição: Banco modelo Urbancity com 9 ripas de madeira tropical (um deles com gravura personalizável) com estrutura acabamento em aço e martelado.

Materiais:  
Estrutura: Aço.  
Tira: Madeira tropical.

Acabamentos:  
Estrutura: Pintada em martelé.  
Tira: Verniz fungicida e repelente de água por poros abertos.  
Parafusos de aço inoxidável.

**-CA-** 

Descripció: Banc model Urbancity amb 9 llistons de fusta tropical (un d'ells amb gravat personalitzable) amb estructura d'acer i acabat en martelé.

Materials:  
Estructura: Acer.  
Llistó: Fusta tropical.

Acabats:  
Estructura: Pintat en martelé.  
Llistó: Vernís a porus obert fungicida i hidròfug.  
Tornilleria en acer inoxidable.

**-FR-** 

Description: Banc modèle Urbancity avec 9 lattes en bois tropical (l'un d'eux avec gravure personnalisable) avec structure acier et finition martelée.

Matériaux:  
Structure: Acier.  
Bande: Bois tropical,

Finitions:  
Structure: Peinte en martelé.  
Bande: Vernis fongicide et hydrofuge à pores ouverts.  
Vis en acier inoxydable.