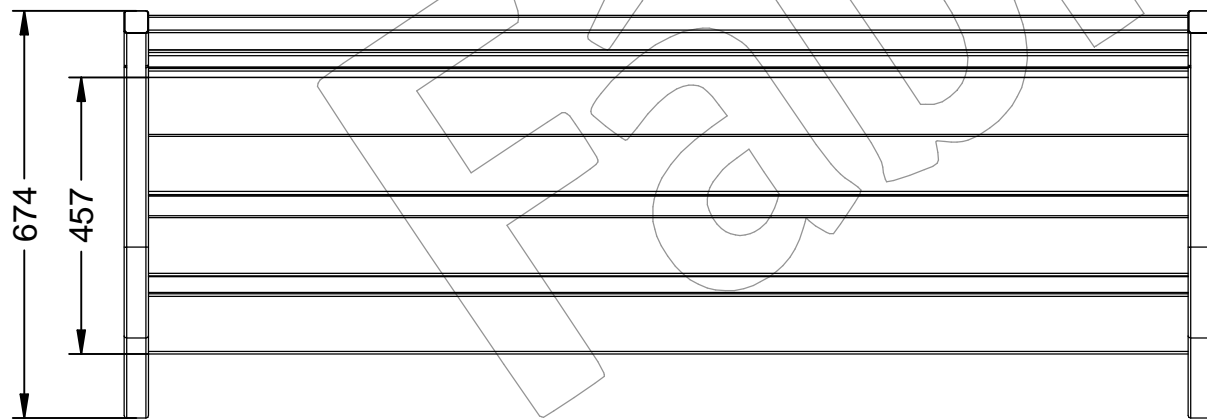
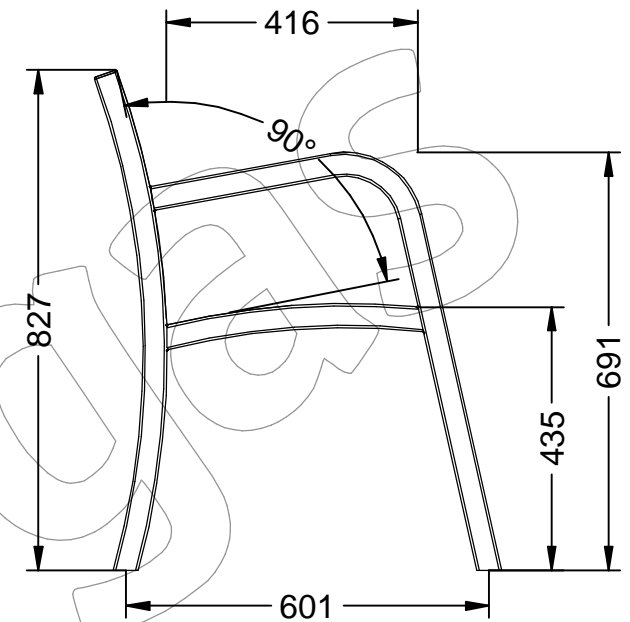
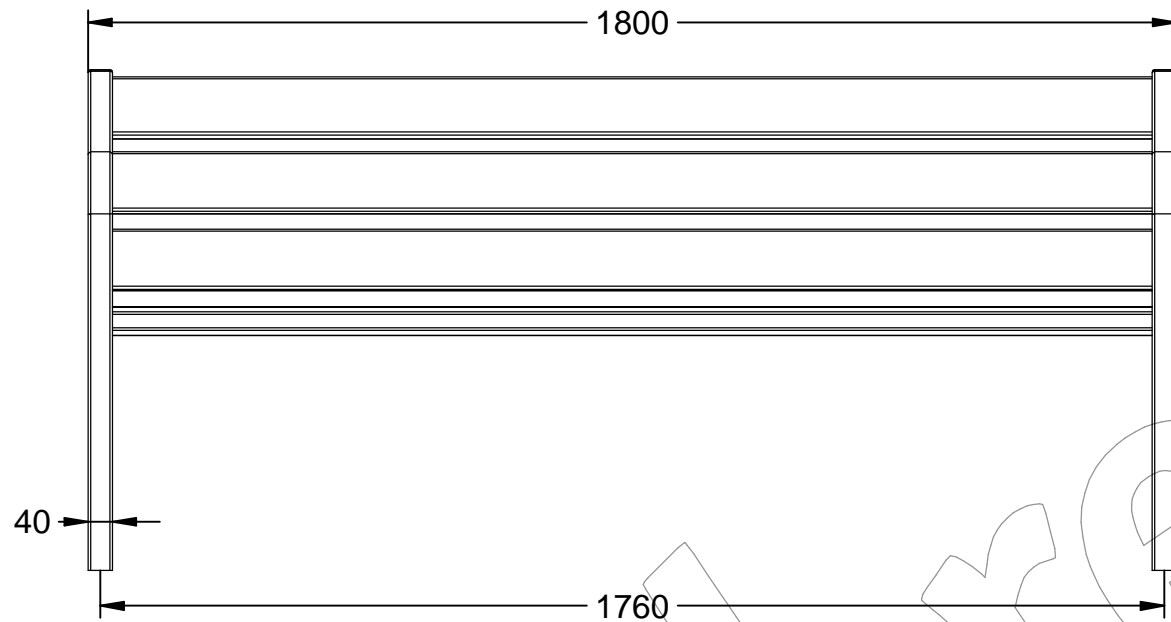


## C-106-METAL

Banco tipo Modo compuesto por listones y patas de acero, pintado epoxi al horno de color blue 700 sable.  
Dimensiones: 1800 x 674 x 827 mm.



## C-106-METAL

Banco tipo Modo compuesto por listones y patas de acero, pintado epoxi al horno de color blue 700 sable.  
Dimensiones: 1800 x 674 x 827 mm.



**-ES-** 

Descripción: Banco tipo Modo compuesto por listones y patas de acero, pintado epoxi al horno de color Blue 700 sablé.

Materiales:  
Patas y Listón: Acero.

Acabados:  
Patas y Listón: Pintado epoxi al horno, color blue 700 sablé.

Anclaje: Mediante empotramiento con 4 tornillos  
(DIN 933 M10 x 100 mm).

**-EN-** 

Description: Modo type bench composed of slats and legs of steel, baked epoxy painted Blue 700 sablé.

Materials:  
Legs and Slat: Steel.

Paint finish:  
Legs and Strip: Baked epoxy paint, blue 700 sablé color.

Anchoring: By embedding with 4 screws  
(DIN 933 M10 x 100mm).

**-PT-** 

Descrição: Banco tipo Modo composto por ripas e pés de aço, epóxi cozido pintado em Azul 700 sablé.

Materiais:  
Pernas e ripas: Aço.

Acabamentos:  
Pernas e Faixa: Tinta epóxi cozida, cor azul 700 sablé.

Ancoragem: Por incorporação com 4 parafusos  
(DIN 933 M10 x 100 mm).

**-CA-** 

Descripció: Banc tipus Modo compost per llistons i potes de acer, pintat epoxi al forn de color Blue 700 sablé.

Materials:  
Potes i Llistó: Acer.

Acabats:  
Potes i Llistó: Pintat epoxi al forn, color blue 700 sablé.

Anclatge: Mitjançant encastament amb 4 cargols  
(DIN 933 M10 x 100 mm).

**-FR-** 

Description: Banc de type Modo composé de lattes et de pieds en acier, peinture epoxy cuite Bleu 700 sablé.

Matériaux:  
Pieds et lattes: Acier.

Finitions:  
Pieds et Bande: Peinture epoxy cuite au four, couleur sablé bleu 700.

Ancrage: Par encastrement avec 4 vis  
(DIN 933 M10x100mm).

## C-106-METAL

Banco tipo Modo compuesto por listones y patas de acero, pintado epoxi al horno de color blue 700 sable.  
Dimensiones: 1800 x 674 x 827 mm.

 **Instrucciones de anclaje al suelo para la gama de bancos C-106:**

 **Ground anchoring instructions for the C-106 range of benches:**

**Paso 1:** Acoplar los 4 tornillos DIN 933 M10 x 100 mm, a cada agujero de la pata (incluidos en el banco)

**Step 1:** Attach the 4 DIN 933 M10 x 100 mm screws, to each hole in the paw (included in the bench)

Colocar el banco en la ubicación de instalación y marcar las posiciones de los agujeros en el suelo.

Place the bench at the location installation and mark the positions of the holes in the ground.

**Paso 2:**  
Hacer agujero en el suelo de una profundidad de 120 mm de  $\phi$  25 a  $\phi$  30 mm y seguidamente rellenar con hormigón, taco químico, etc..

**Step 2:**

Make a hole in the ground 120 mm deep from  $\phi$  25 to  $\phi$  30 mm and then fill with concrete, chemical wad, etc.

**Paso 3:**

A continuación, insertar las patas del banco con los tornillos dentro del agujero que se ha hecho previamente en el suelo.

**Step 3:**

Then insert the legs of the bench with the screws inside the hole that has been previously done on the ground.



Tornillos DIN 933 M10 x 100 mm  
DIN 933 M10 x 100 mm screws

