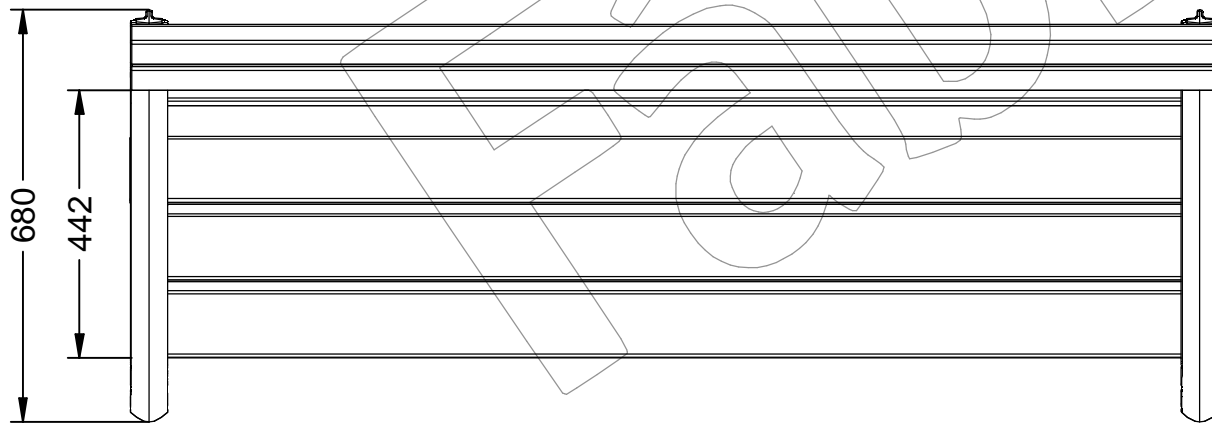
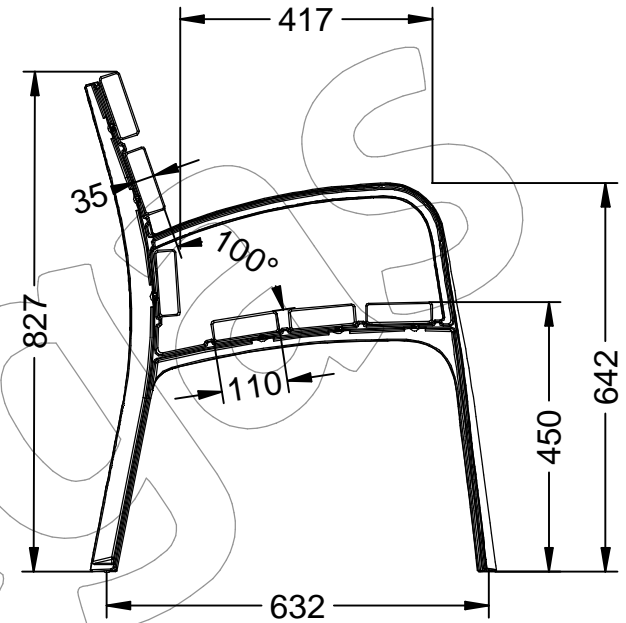
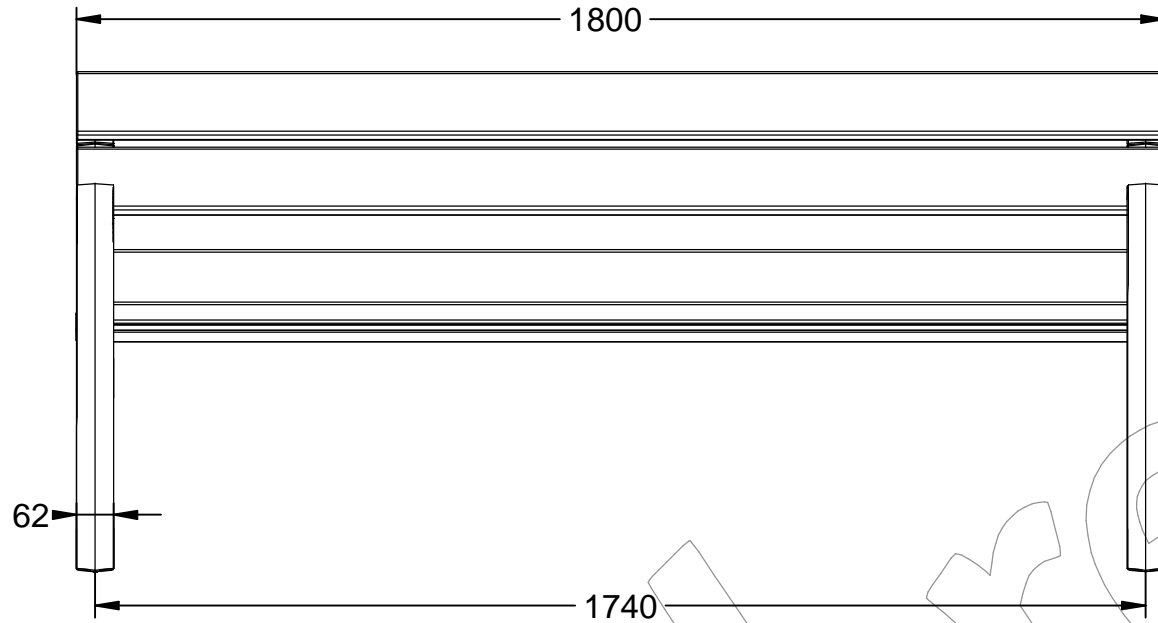


C-106

Banco tipo Modo con 6 listones de madera tropical y patas de fundición dúctil acabada en oxirón poliéster al horno.
Dimensiones: 1800 x 680 x 827 mm.



C-106

Banco tipo Modo con 6 listones de madera tropical y patas de fundición dúctil acabada en oxirón poliéster al horno.
Dimensiones: 1800 x 680 x 827 mm.



-ES- 

Descripción: Banco tipo Modo con 6 listones de madera tropical y patas de fundición de hierro dúctil con acabado en oxirón poliéster al horno.

Materiales:
Pata: Fundición de hierro dúctil.
Listón: Madera tropical.

Acabados:
Pata: Pintada oxirón poliéster al horno.
Listón: Barniz en poro abierto fungicida e hidrófugo.

Anclaje: Mediante empotramiento con 4 tornillos DIN 933 M10 x 100 mm.
Tornillería en acero.

-EN- 

Description: Modo type bench with 6 tropical wood slats and legs
Made of ductile iron cast with a baked polyester oxiron finish.

Materials:
Leg: Ductile iron cast.
Strip: Tropical wood.

Paint finish:
Leg: Painted baked polyester oxiron.
Ribbon: Fungicidal and water-repellent open-pore varnish.

Anchoring: By embedding with 4 DIN 933 M10 x 100 mm screws.
Steel screws.

-PT- 

Descrição: Banco tipo Modo com 6 ripas e pés em madeira tropical
Fabricado em ferro fundido dúctil com acabamento poliéster oxirón cozido.

Materiais:
Perna: Ferro fundido dúctil.
Faixa: Madeira tropical.

Acabamentos:
Perna: Oxirón de poliéster cozido pintado.
Fita: Verniz de poros abertos fungicida e hidrorrepelente.

Ancoragem: Por fixação com 4 parafusos DIN 933 M10 x 100 mm.
Parafusos de aço.

-CA- 

Descripció: Banc tipus Modo amb 6 llistons de fusta tropical i potes de fosa de ferro dúctil amb acabat en oxiró polièster al forn.

Materials:
Pota: Foneria de ferro dúctil.
Listó: Fusta tropical.

Acabats:
Pota: Pintada oxiró polièster al forn.
Listó: Vernís en porus obert fungicida i hidròfug.

Anclatge: Mitjançant encastament amb 4 cargols DIN 933 M10 x 100 mm.
Cargols en acer.

-FR- 

Description: Banc de type Modo avec 6 lattes et pieds en bois tropical
Fabriqué en fonte ductile avec une finition en polyester oxiron cuit.

Matériaux:
Pied: Fonte ductile.
Lame: Bois tropical.

Finitions:
Pied: Oxiron en polyester cuit peint.
Ruban: Vernis à pores ouverts fungicide et hydrofuge.

Ancrage: Par encastrement avec 4 vis DIN 933 M10 x 100 mm.
Vis en acier.

Documento no contractual - Document no contractual - Non-contractual document - Documento não contratual
Revista 01 - 05/2016 - Edição: 05/2016 - Análise: 01/01/2016

C-106

Banco tipo Modo con 6 listones de madera tropical y patas de fundición dúctil acabada en oxirón poliéster al horno.
Dimensiones: 1800 x 680 x 827 mm.

 **Instrucciones de anclaje al suelo para la gama de bancos C-106:**

 **Ground anchoring instructions for the C-106 range of benches:**

Paso 1: Acoplar los 4 tornillos DIN 933 M10 x 100 mm, a cada agujero de la pata (incluidos en el banco)

Step 1: Attach the 4 DIN 933 M10 x 100 mm screws, to each hole in the paw (included in the bench)



Colocar el banco en la ubicación de instalación y marcar las posiciones de los agujeros en el suelo.

Place the bench at the location installation and mark the positions of the holes in the ground.

Paso 2:

Hacer agujero en el suelo de una profundidad de 120 mm de ϕ 25 a ϕ 30 mm y seguidamente rellenar con hormigón, taco químico, etc..

Step 2:

Make a hole in the ground 120 mm deep from ϕ 25 to ϕ 30 mm and then fill with concrete, chemical wad, etc.

Paso 3:

A continuación, insertar las patas del banco con los tornillos dentro del agujero que se ha hecho previamente en el suelo.

Step 3:

Then insert the legs of the bench with the screws inside the hole that has been previously done on the ground.



Tornillos DIN 933 M10 x 100 mm
DIN 933 M10 x 100 mm screws

