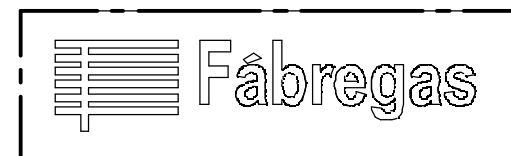
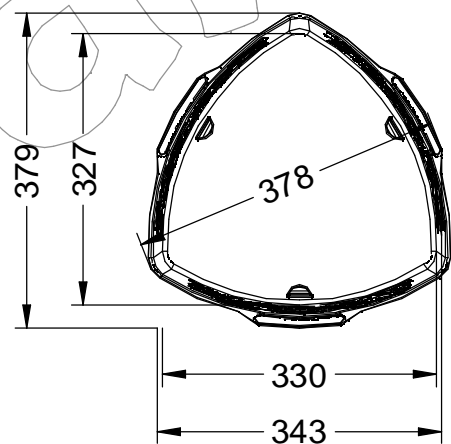
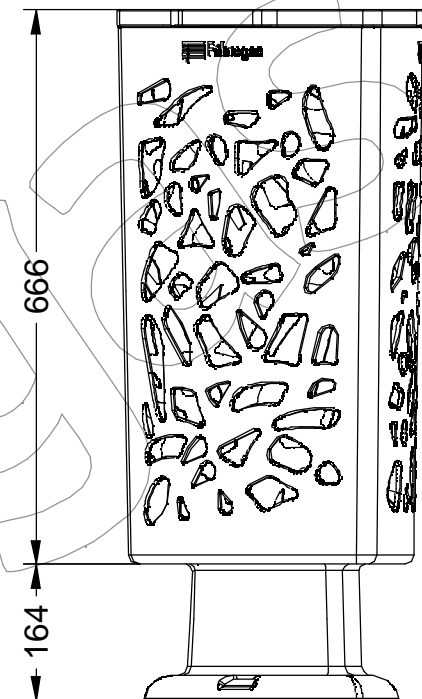
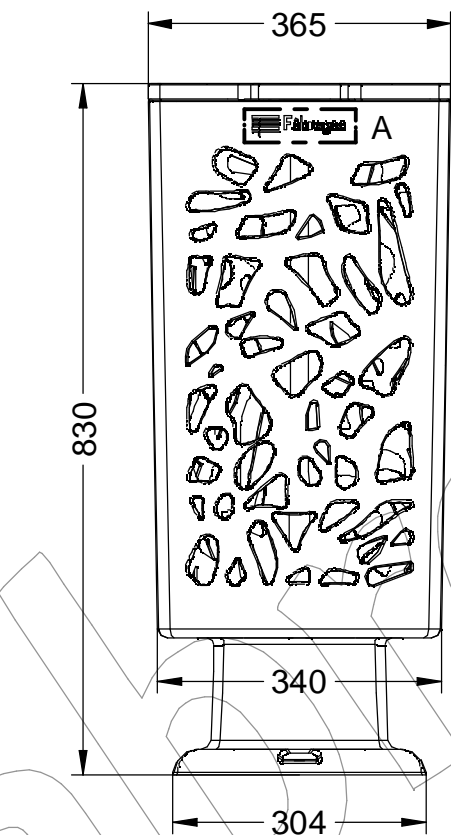


# C-2009-PLAST-ECO

Papelera Scuderia fabricada con termoplástico de polímero que contienen residuos urbanos, procedentes de recogida selectiva.

Revision: 01 - 18/03/2022



A

## C-2009-PLAST-ECO

Papelera Scuderia fabricada con termoplástico de polímero que contienen residuos urbanos, procedentes de recogida selectiva.

Revision: 01 - 18/03/2022



**-ES-** 

Descripción: Papelera modelo Scuderia fabricada con termoplástico de polímero que contienen residuos urbanos, procedentes de recogida selectiva y post-consumo, con una capacidad de 60 litros, tornillería en acero inoxidable.

Materiales: Termoplástico de polímero.

- Tornillería en acero inoxidable.
- Capacidad: 60 L.
- Embalaje: Paletizado y plastificado.

- Medidas generales: 380 x 830 mm.

**-EN-** 

Description: Scuderia model litter bin made of thermoplastic polymer containing urban waste, from collection selective and post-consumer, with a capacity of 60 liters, screws in stainless steel.

Materials: Polymer thermoplastic.

- Screws in stainless steel.
- Capacity: 60 L.
- Packaging: Palletized and plasticized.

- General measurements: 380 x 830 mm.

**-PT-** 

Descrição: Lixeira modelo Scuderia em termoplástico polímero contendo lixo urbano, desde a coleta seletiva e pós-consumo, com capacidade de 60 litros, roscas em aço inoxidável.

Materiais: Termoplástico de polímero.

- Parafusos em aço inoxidável.
- Capacidade: 60 L.
- Embalagem: Paletizada e plastificada.

- Medidas gerais: 380 x 830 mm.

**-CA-** 

Descripció: Paperera model Scuderia fabricada amb termoplàstic de polímer que contenen residus urbans, procedents de recollida selectiva i post-consum, amb una capacitat de 60 litres, cargols en acer inoxidable.

Materials: Termoplàstic de polímer.

- Cargols en acer inoxidable.
- Capacitat: 60 L.
- Embalatge: Paletitzat i plastificat.

- Mides generals: 380 x 830 mm.

**-FR-** 

Description: Corbeille modèle Scuderia en thermoplastique polymère contenant des déchets urbains, issus de la collecte sélectif et post-consommation, d'une contenance de 60 litres, à vis en acier inoxydable.

Matériaux: Polymère thermoplastique.

- Vis en acier inoxydable.
- Capacité: 60 L.
- Conditionnement: Palettisé et plastifié.

- Dimensions générales : 380 x 830 mm.