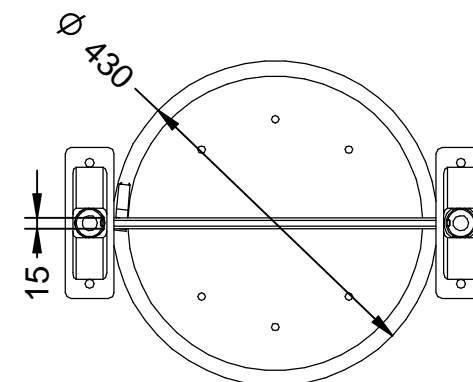
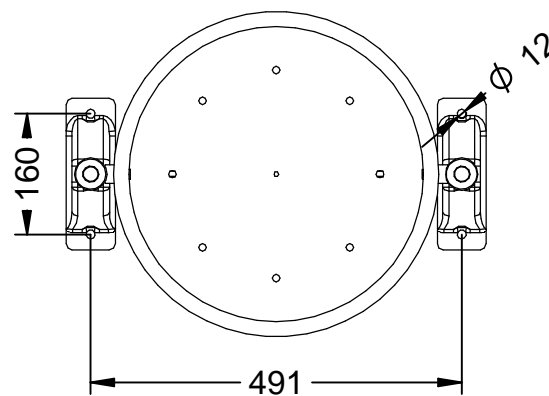
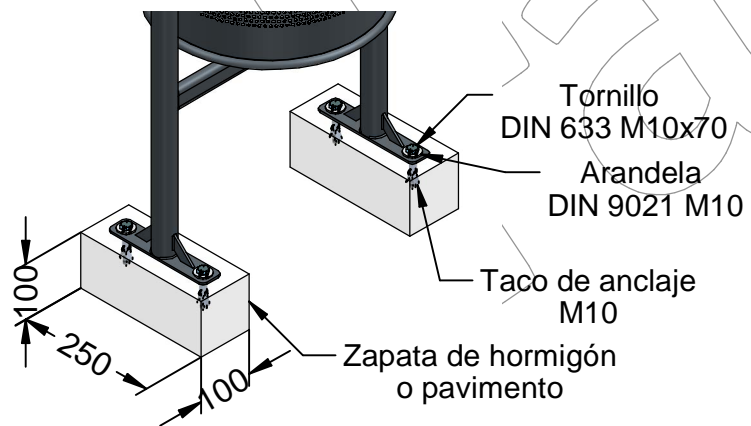
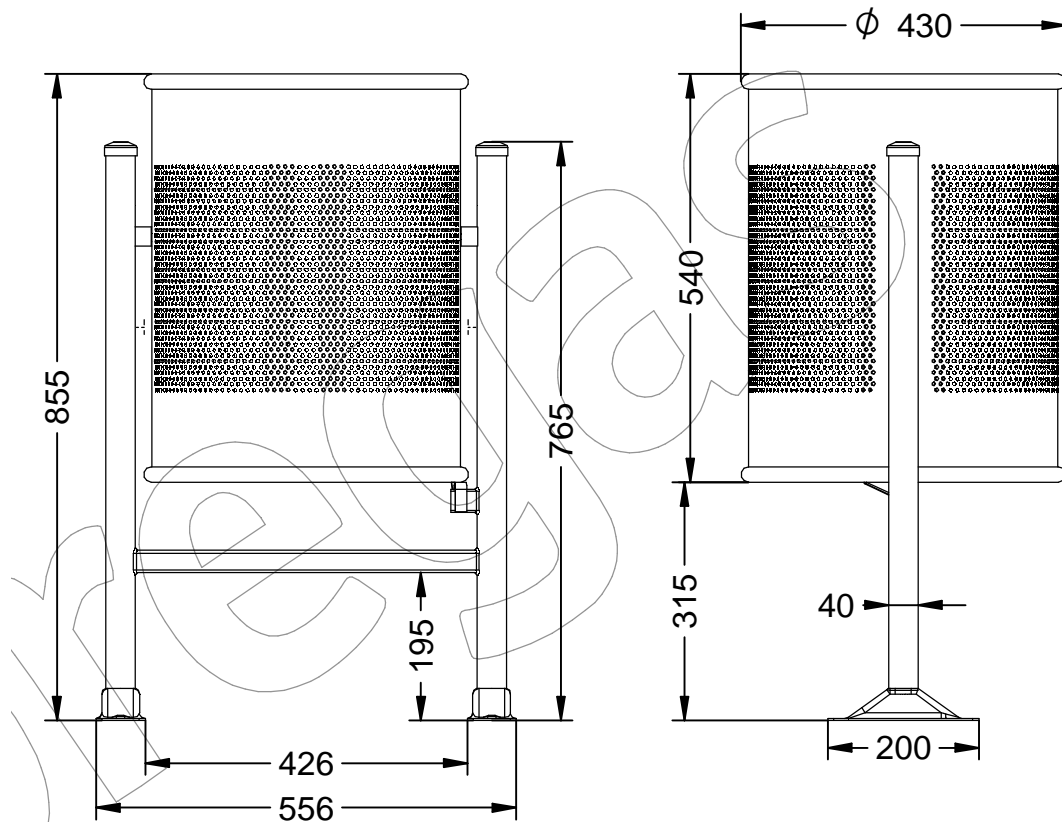


C-23G-70

Papelera abatible tipo Barcelona de chapa perforada en color gris RAL 7011, con una capacidad de 70 Litros.

Revision: 01 - 09/01/2019



C-23G-70

Papelera abatible tipo Barcelona de chapa perforada en color gris RAL 7011, con una capacidad de 70 Litros.

Revision: 01 - 09/01/2019



-ES- 

Descripción: Papelera abatible modelo Barcelona con soportes en acero, cubeta en chapa de acero galvanizado, con estructura perforada y con un acabado pintado en epoxi al horno de color gris RAL 7011.

Soportes: Acero.
Cubeta: Acero galvanizado.

Acabado: Pintado epoxi al horno en color gris RAL 7011.

Embalaje: Caja de cartón.
Anclaje: Tornillo M10 x 100 mm (No suministrado).
Capacidad: 70 L.

-EN- 

Description: Barcelona model folding litter bin with steel supports, galvanized sheet steel tank, with perforated structure and with a RAL 7011 gray oven-baked epoxy painted finish.

Supports: Steel.
Bucket: Galvanized steel.

Paint finish: Baked epoxy paint in gray RAL 7011.

Packaging: Cardboard box.
Anchorage: Screw M10 x 100 mm (Not supplied).
Capacity: 70 litres.

-PT- 

Descrição: Lixeira dobrável modelo Barcelona com suportes de aço, tanque de chapa de aço galvanizado, com estrutura perfurada e com acabamento em pintura epóxi forno cinza RAL 7011.

Suportes: Aço.
Caçamba: Aço galvanizado.

Acabamento: Pintura epóxi cozida na cor cinza RAL 7011.

Embalagem: Caixa de papelão.
Ancoragem: Parafuso M10 x 100 mm (Não fornecido).
Capacidade: 70 litros.

-CA- 

Descripció: Paperera abatible model Barcelona amb suports en acer, cubeta en xapa d'acer galvanitzat, amb estructura perforada i amb un acabat pintat amb epoxi al forn de color gris RAL 7011.

Suports: Acer.
Cubeta: Acer galvanitzat.

Acabat: Pintat epoxi al forn de color gris RAL 7011.

Embalatge: Caixa de cartró.
Anclatge: Cargol M10 x 100 mm (No subministrat).
Capacitat: 70 L.

-FR- 

Description: Corbeille pliante modèle Barcelone avec supports en acier, cuve en tôle d'acier galvanisée, à structure perforée et finition peinture époxy cuite au four gris RAL 7011.

Supports: Acier.
Seau: Acier galvanisé.

Finition: Peinture époxy cuite au four coloris gris RAL 7011.

Conditionnement: Boîte en carton.
Ancrage: Vis M10 x 100 mm (Non fourni).
Capacité: 70 litres.