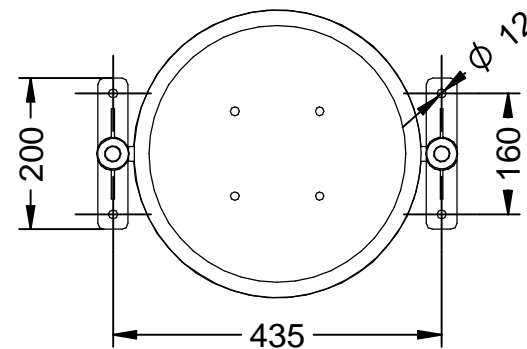
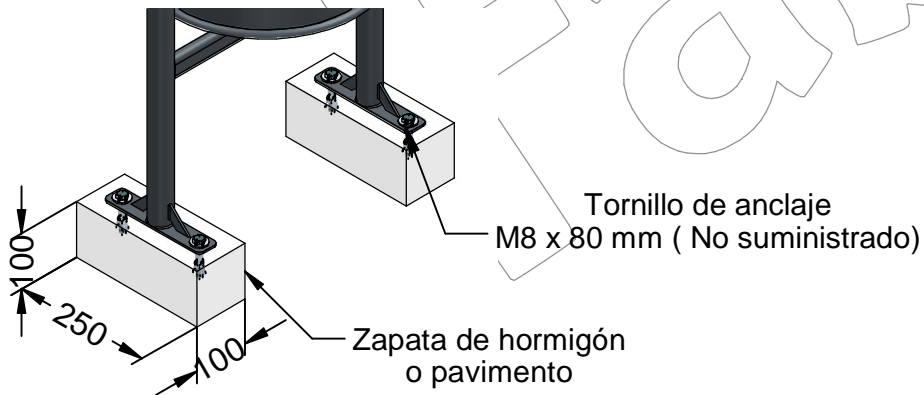
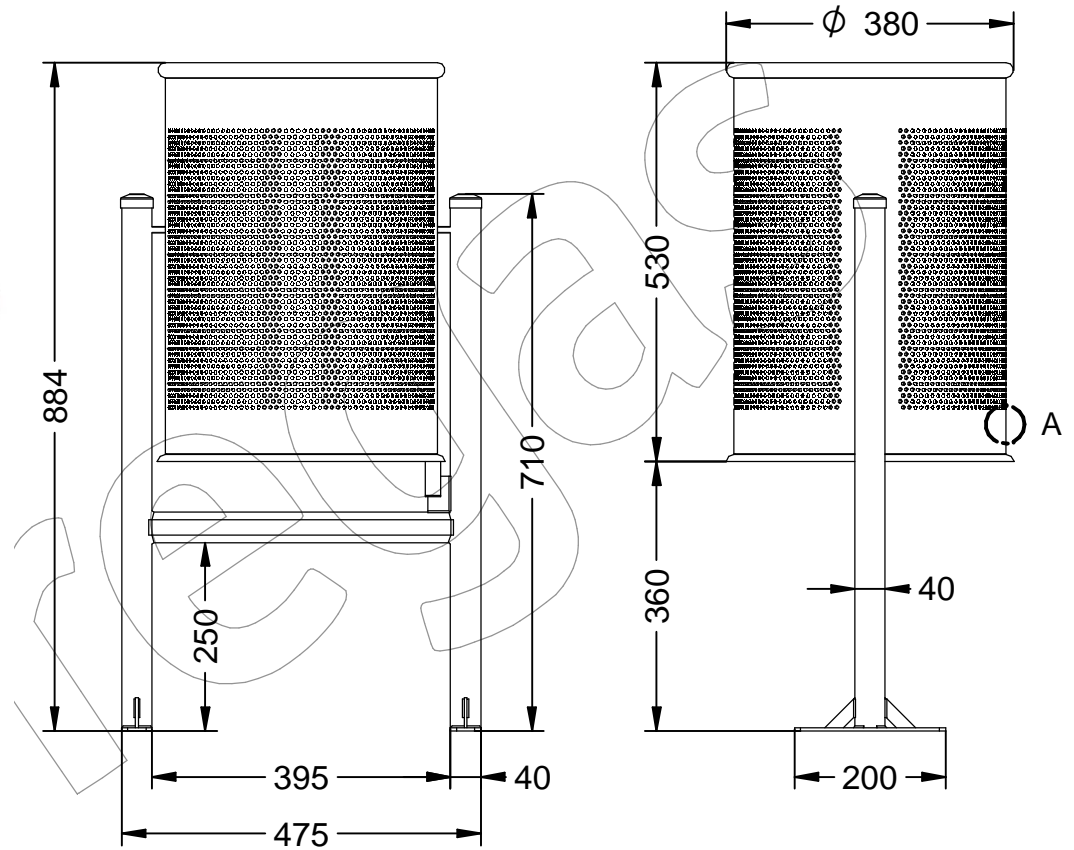


C-23G

Papelera abatible tipo Barcelona de chapa perforada en color gris RAL 7011, con una capacidad de 60 Litros.

Revision: 01 - 14/10/2019



C-23G

Papelera abatible tipo Barcelona de chapa perforada en color gris RAL 7011, con una capacidad de 60 Litros.

Revision: 01 - 14/10/2019



-ES- 

Descripción: Papelera Barcelona circular abatible de chapa de acero perforada de 1 mm de espesor y soportes de tubo metálico de Ø 40 x 1,5 mm, galvanizada y pintada al epoxi al horno de color gris RAL 7011, con capacidad para 60 Litros.

Material: Acero.
Acabado: Pintado epoxi al horno en color gris RAL 7011.

Embalaje: Caja de cartón.
Anclaje: Tornillo M8 x 80 mm (No suministrado).
Capacidad: 60 L.

-CA- 

Descripció: Paperera Barcelona circular abatible de xapa de acer perforada de 1 mm de gruix i suports de tub metàl·lic de Ø 40 x 1,5 mm, galvanitzada i pintada a l'epoxi al forn de color gris RAL 7011, amb capacitat per a 60 litres.

Material: Acer.
Acabat: Pintat epoxi al forn de color gris RAL 7011.

Embalatge: Caixa de cartró.
Anclatge: Cargol M8 x 80 mm (No subministrat).
Capacitat: 60 L.

-EN- 

Description: Barcelona circular foldable sheet metal bin 1 mm thick perforated steel and tube supports metal Ø 40 x 1.5 mm, galvanized and epoxy painted baked in gray RAL 7011, with a capacity of 60 litres.

Material: Steel.
Paint finish: Baked epoxy paint in grey RAL 7011.

Packaging: Cardboard box.
Anchorage: M8 x 80 mm screw (Not supplied).
Capacity: 60 litres.

-FR- 

Description: Poubelle circulaire pliable en tôle Barcelona Supports en acier perforé et tubes de 1 mm d'épaisseur métal Ø 40 x 1,5 mm, galvanisé et peint époxy cuite au four en gris RAL 7011, d'une capacité de 60 litres.

Matériau: Acier.
Finition: Peinture époxy cuite au four coloris gris RAL 7011.

Conditionnement: Boîte en carton.
Ancrage: Vis M8 x 80 mm (Non fourni).
Capacité: 60 litres.

-PT- 

Descrição: Caixa circular dobrável em chapa de Barcelona aço perfurado de 1 mm de espessura e suportes de tubos Ø 40 x 1,5 mm metal, galvanizado e pintado em epóxi cozido em cinza RAL 7011, com capacidade de 60 litros.

Material: Aço.
Acabamento: Pintura epóxi cozida na cor cinza RAL 7011.

Embalagem: Caixa de papelão.
Ancoragem: Parafuso M8 x 80 mm (Não fornecido).
Capacidade: 60 litros.