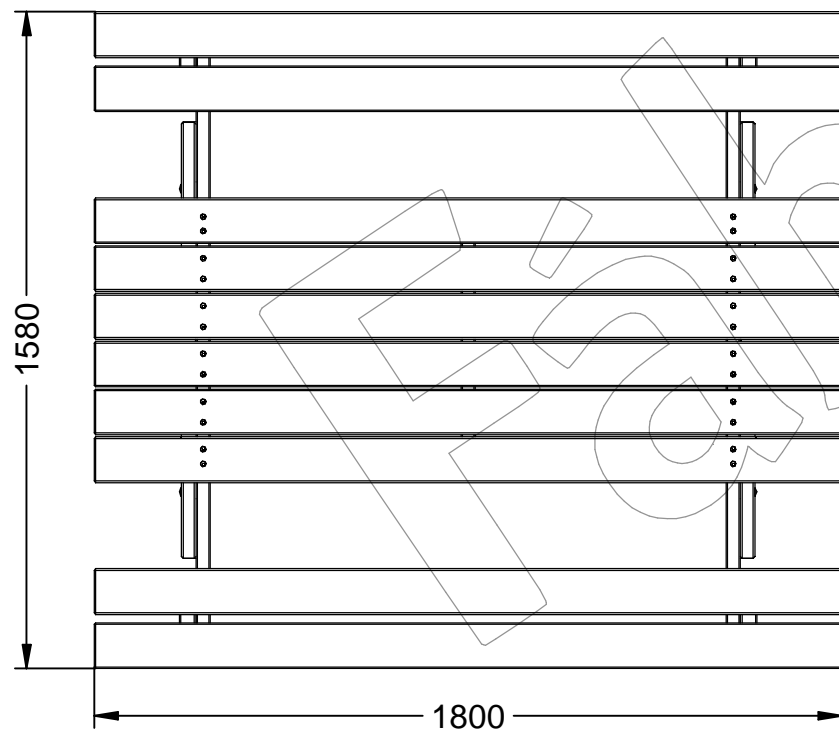
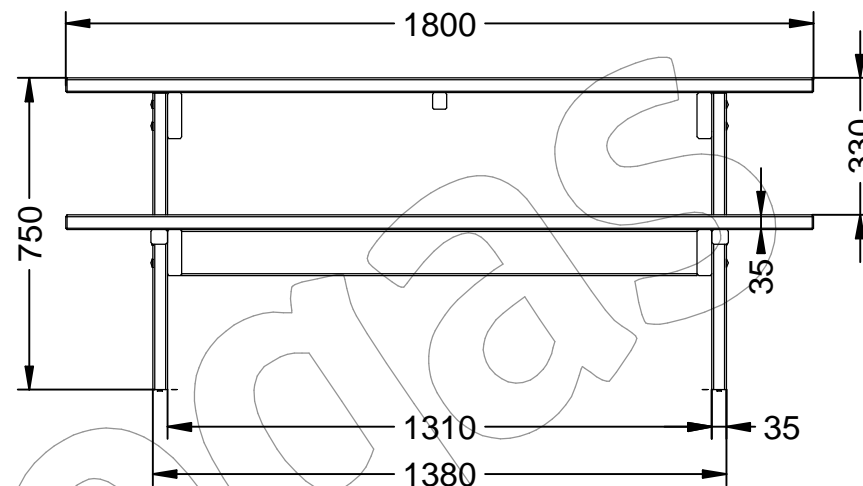
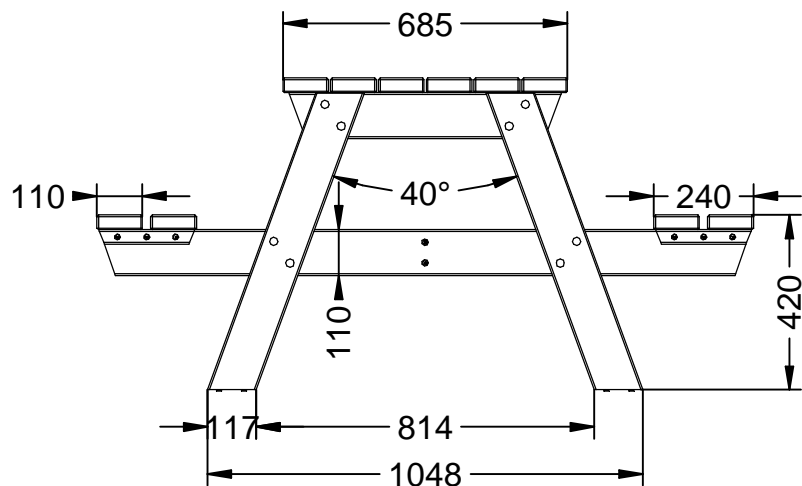


E-PICNIC-106

Mesa Pic-nic tipo Modo con listones en madera tropical (Se suministra Semi-montada).
Dimensiones: 1800 x 1580 x 750 mm.



E-PICNIC-106

Mesa Pic-nic tipo Modo con listones en madera tropical (Se suministra Semi-montada).
Dimensiones: 1800 x 1580 x 750 mm.



-ES- 

Descripción: Mesa picnic tipo Modo de medidas 1800 x 1580 x 750 mm, con listones de madera tropical, compuesta por dos bancos y una mesa.

Se suministra Semi-montada.

Materiales:
Listones: Madera tropical.

Tornillería en acero inoxidable.

Anclaje (Opcional):
Suelo a tierra: Mediante empotramiento - 8 varillas de rea \varnothing 11 mm.
Sobre bloque de hormigón: 300 x 300 x 300 mm, taco de anclaje M8x80 mm.

-EN- 

Description: Picnic table type Mode measures 1800 x 1580 x 750 mm, with tropical wood slats, composed of two benches and a table.

Supplied Semi-assembled.

Materials:
Slats: Tropical wood.

Stainless steel screws.

Anchoring (Optional):
Ground to ground: By embedding - 8 rods of area \varnothing 11 mm.
On concrete block: 300 x 300 x 300 mm, M8x80 mm anchor plug.

-PT- 

Descrição: Mesa de piquenique tipo Modo mede 1800 x 1580 x 750 mm, em ripas de madeira tropical, composto por dois bancos e uma mesa.

Fornecido semi-montado.

Materiais:
Ripas: Madeira tropical.

Parafusos de aço inoxidável.

Ancoragem (opcional):
Terra a terra: Por incorporação - 8 hastes de área \varnothing 11 mm.
Em bloco de concreto: 300 x 300 x 300 mm, bucha de ancoragem M8x80 mm.

-CA- 

Descripció: Taula pícnic tipus Mode de mides 1800 x 1580 x 750 mm, amb llistons de fusta tropical, composta per dos bancs i una taula.

Se subministra Semi-muntada.

Materials:
Listons: Fusta tropical.

Cargols en acer inoxidable.

Ancoratge (Opcional):
Sòl a terra: Mitjançant encastament - 8 varetes de rea \varnothing 11 mm.
Sobre bloc de formigó: 300 x 300 x 300 mm, tac d'anclatge M8x80 mm.

-FR- 

Description: Table de pique-nique type Mode mesure 1800 x 1580 x 750 mm, avec lattes en bois tropical, composé de deux bancs et d'une table.

Livré semi-assemblé.

Matériaux:
Lattes: Bois tropical.

Vis en acier inoxydable.

Ancrage (facultatif) :
Terre à terre : Par encastrement - 8 piquets de surface \varnothing 11 mm.
Sur bloc béton : 300 x 300 x 300 mm, cheville d'ancrage M8x80 mm.