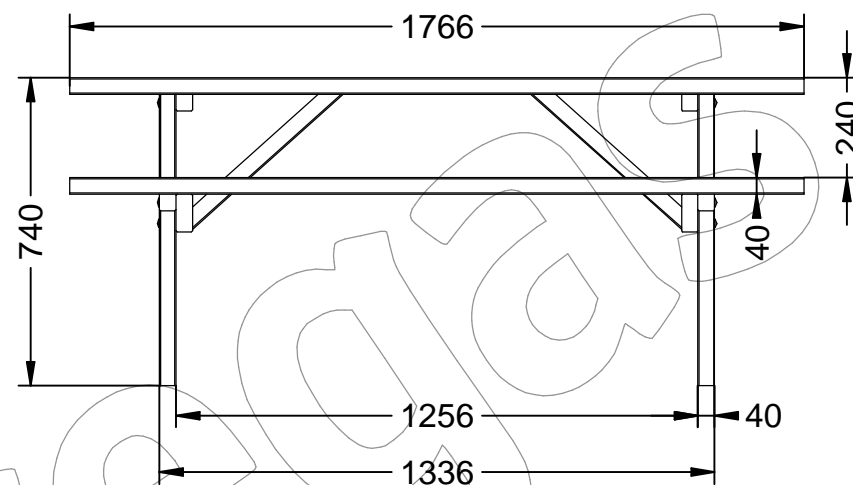
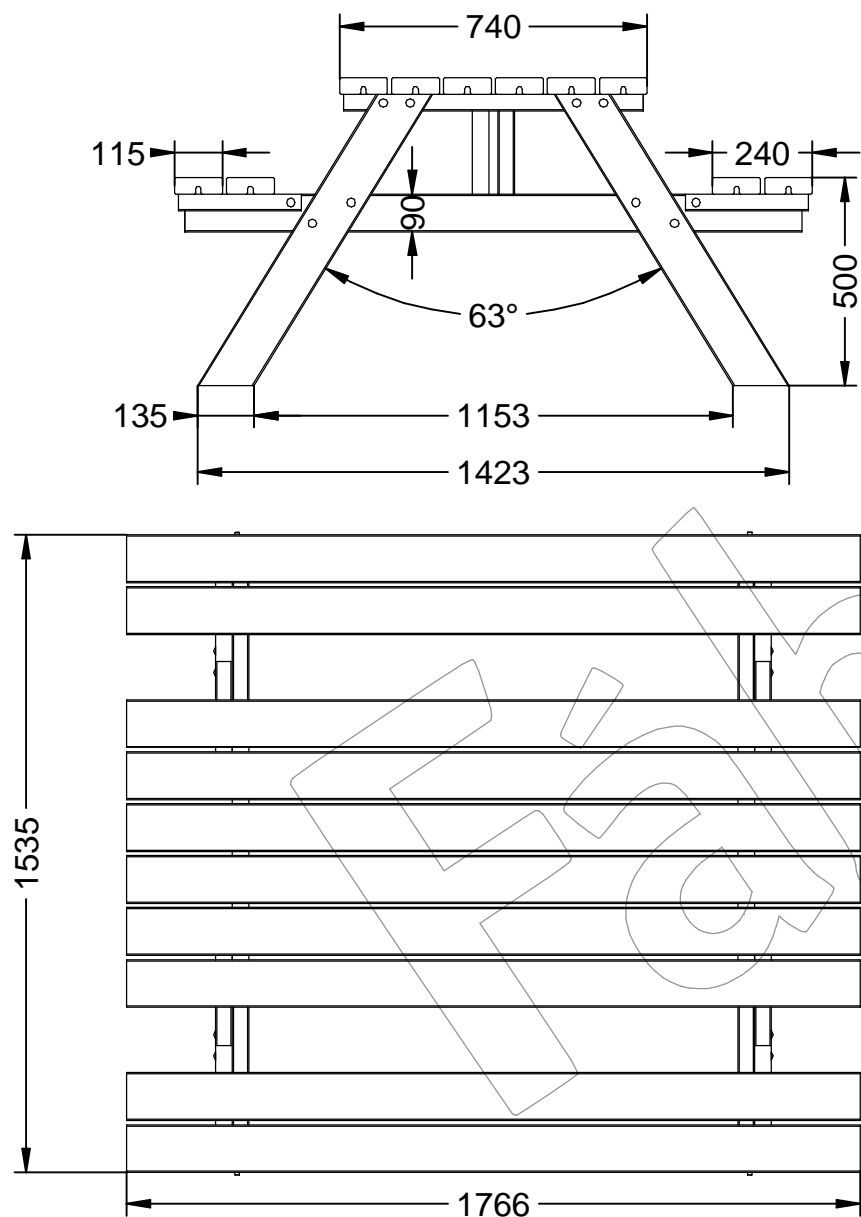


# E-PICNIC

Mesa Picnic con listones de madera de pino, tratado en autoclave clase IV (Se suministra Semi-desmontada).  
Dimensiones: 1766 x 1535 x 740 mm.



## E-PICNIC

Mesa Picnic con listones de madera de pino, tratado en autoclave clase IV (Se suministra Semi-desmontada).  
Dimensiones: 1766 x 1535 x 740 mm.



**-ES-** 

Descripción: Mesa Picnic de medidas 1766 x 1535 x 740 mm, con listones de madera de pino, tratado con autoclave clase IV, compuesta por dos bancos y una mesa.

Se suministra Semi-montada.

Materiales:  
Listones: Madera de pino.

Tornillería en acero inoxidable.  
Anclaje (Opcional):  
Suelo a tierra: Mediante empotramiento - 8 varillas de rea  $\varnothing$ 11 mm.  
Sobre bloque de hormigón: 300 x 300 x 300 mm, taco de anclaje M8x80 mm.

**-EN-** 

Description: Picnic table measuring 1766 x 1535 x 740 mm, with slats made of pine wood, autoclaved class IV, composite for two benches and a table.

Supplied Semi-assembled.

Materials:  
Slats: Tropical wood.

Stainless steel screws.  
Anchoring (Optional):  
Ground to ground: By embedding - 8 rods of area  $\varnothing$ 11 mm.  
On concrete block: 300 x 300 x 300 mm, M8x80 mm anchor plug.

**-PT-** 

Descrição: Mesa de piquenique tipo Mode mede 1800 x 1580 x 750 mm, em ripas de madeira tropical, composto por dois bancos e uma mesa.

Fornecido semi-montado.

Materiais:  
Ripas: Madeira tropical.

Parafusos de aço inoxidável.

Ancoragem (opcional):  
Terra a terra: Por incorporação - 8 hastes de área  $\varnothing$ 11 mm.  
Em bloco de concreto: 300 x 300 x 300 mm, bucha de ancoragem M8x80 mm.

**-CA-** 

Descripció: Taula Picnic de mides 1766 x 1535 x 740 mm, amb llistons de fusta de pi, tractat amb autoclau classe IV, composta per dos bancs i una taula.

Se subministra Semi-muntada.

Materials:  
Llistons: Fusta de pi.

Cargols en acer inoxidable.  
Anclatge (Opcional):  
Sól a terra: Mitjançant encastament - 8 varetes de rea  $\varnothing$ 11 mm.  
Sobre bloc de formigó: 300 x 300 x 300 mm, tac d'anclatge M8x80 mm.

**-FR-** 

Description: Table de pique-nique mesurant 1766 x 1535 x 740 mm, à lattes en bois de pin, autoclavé classe IV, composite pour deux bancs et une table.

Livré semi-assemblé.

Matériaux:  
Lattes: Bois tropical.

Vis en acier inoxydable.  
Ancrage (facultatif):  
Terre à terre: Par encastrement - 8 piquets de surface  $\varnothing$ 11 mm.  
Sur bloc béton: 300 x 300 x 300 mm, cheville d'ancrage M8x80 mm.