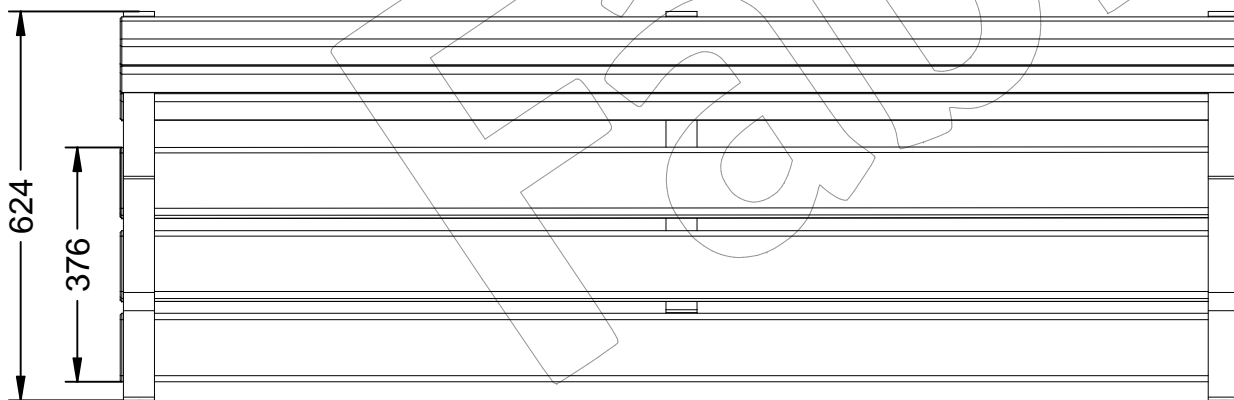
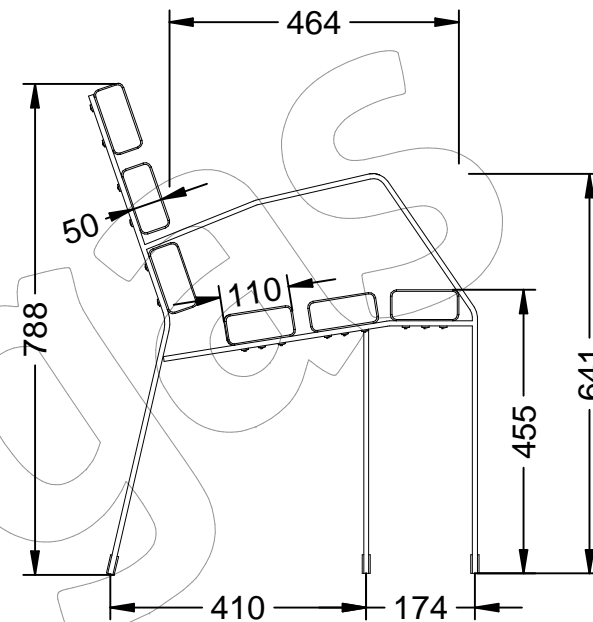
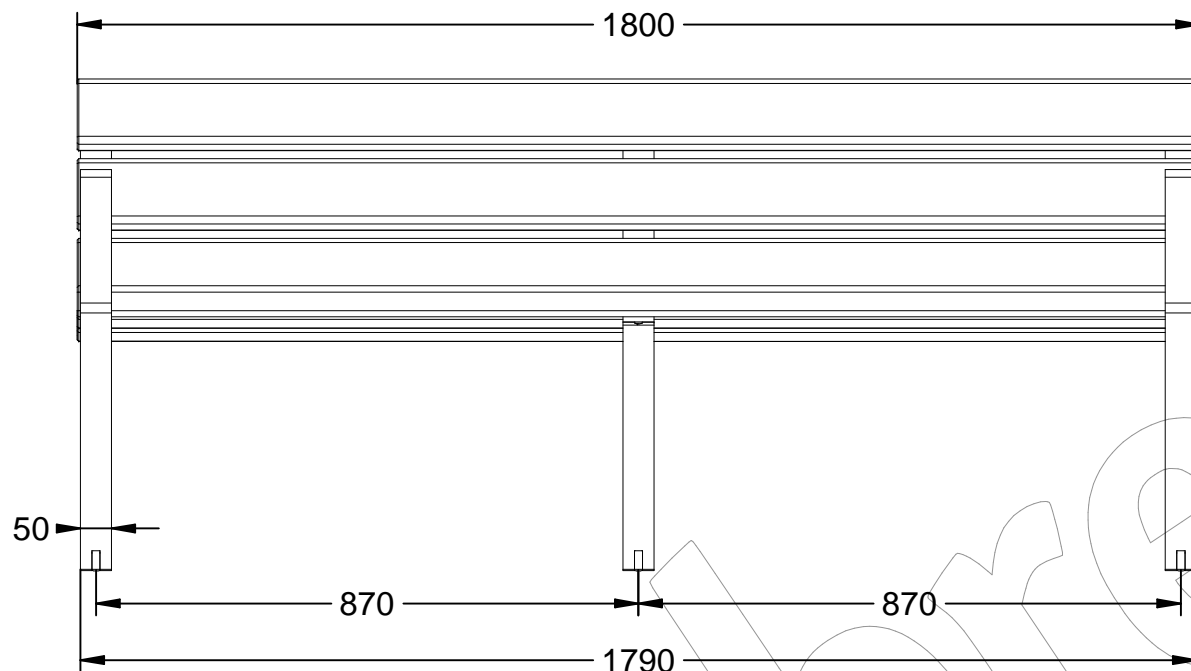


MODO08-1800A-PRN

Banco de la gama MODO08 con 6 listones de polímero reciclado de color negro y patas de hierro acabado en martelé.
Dimensiones: 1800 x 624 x 788 mm.



MODO08-1800A-PRN

Banco de la gama MODO08 con 6 listones de polímero reciclado de color negro y patas de hierro acabado en martelé.
Dimensiones: 1800 x 624 x 788 mm.



-ES- 

Descripción: Banco de la gama MODO08 con 6 listones de polímero reciclado de color negro y patas de hierro acabado en martelé.

Materiales:

Pata: Hierro.

Listón: Polímero reciclado mixto con origen domestico post consumo, recuperado de los sectores industrial y agrícola.

Acabados:

Pata: Pintada en martelé / Listón: No requiere tratamiento.

Anclaje: Mediante empotramiento con 6 tornillos DIN 933 M10 x 100 mm.
Tornillería en acero inoxidable.

-EN- 

Description: MODO08 range bench with 6 polymer slats
Recycled black color and iron legs finished in hammered.

Materials:

Leg: Iron.

Strip: Mixed recycled polymer with post-consumer domestic origin,
recovered from the industrial and agricultural sectors.

Paint finish:

Leg: Painted in hammered / Ribbon: Does not require treatment.

Anchoring: By embedment with 6 DIN 933 M10 x 100 mm screws.
Stainless steel screws.

-PT- 

Descrição: Banco da gama MODO08 com 6 lâminas em polímero
Cor preta reciclada e pernas de ferro com acabamento martelado.

Materiais:

Perna: Ferro.

Tira: Polímero reciclado misto de origem doméstica pós-consumo,
recuperado dos setores industrial e agrícola.

Acabamentos:

Perna: Pintada a Martelado / Fita: Não requer tratamento.

Ancoragem: Por embutimento com 6 parafusos DIN 933 M10 x 100 mm.
Parafusos de aço inoxidável.

-CA- 

Descripció: Banc de la gamma MODO08 amb 6 llistons de polímer
reciclat de color negre i potes de ferro acabat en martelé.

Materials:

Pota: Ferro.

Listó: Polímer reciclat mixt amb origen domèstic post consum,
recuperat dels sectors industrial i agrícola.

Acabats:

Pota: Pintada amb martelé / Llistó: No requereix tractament.

Anclatge: Mitjançant encastament amb 6 cargols DIN 933 M10 x 100 mm.
Cargols en acer inoxidable.

-FR- 

Description : Banc de la gamme MODO08 à 6 lattes en polymère
Couleur noire recyclée et pieds en fer fini martelé.

Matériaux:

Jambe: Fer.

Bande: Polymère recyclé mélangé d'origine domestique
post-consommation, récupérés des secteurs industriel et agricole.

Finitions:

Pied: Peint en martelé / Ruban: Ne nécessite pas de traitement.

Ancrage: Par encastrement avec 6 vis DIN 933 M10 x 100 mm.
Vis en acier inoxydable.

MODO08-1800A-PRN

Banco de la gama MODO08 con 6 listones de polímero reciclado de color negro y patas de hierro acabado en martelé.
Dimensiones: 1800 x 624 x 788 mm.

MODO08-1800A-PRN - En el entorno -



MOD008-1800A-PRN

Banco de la gama MOD008 con 6 listones de polímero reciclado de color negro y patas de hierro acabado en martelé.
Dimensiones: 1800 x 624 x 788 mm.



Instrucciones de anclaje al suelo para la gama de bancos MOD008A con 3 patas:



Ground anchoring instructions for the MOD008A range of benches with 3 legs:

Paso 1: Acoplar los 6 tornillos DIN 933 M10 x 100 mm, a cada agujero de la pata (incluidos en el banco).

Step 1: Attach the 6 DIN 933 M10 x 100 mm screws, to each hole in the paw (included in the bench).



Tornillos DIN 933 M10 x 100 mm

DIN 933 M10 x 100 mm screws



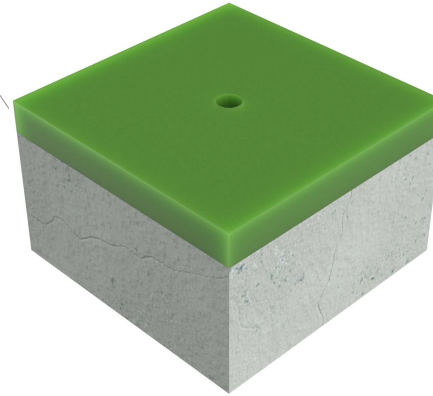
Colocar el banco en la ubicación de instalación y marcar las posiciones de los agujeros en el suelo.

Place the bench in the installation location and mark the positions of the holes in the ground.



Paso 2:

Hacer agujero en el suelo de una profundidad de 120 mm de Φ 25 a Φ 30 mm y seguidamente rellenar con hormigón, taco químico, etc..

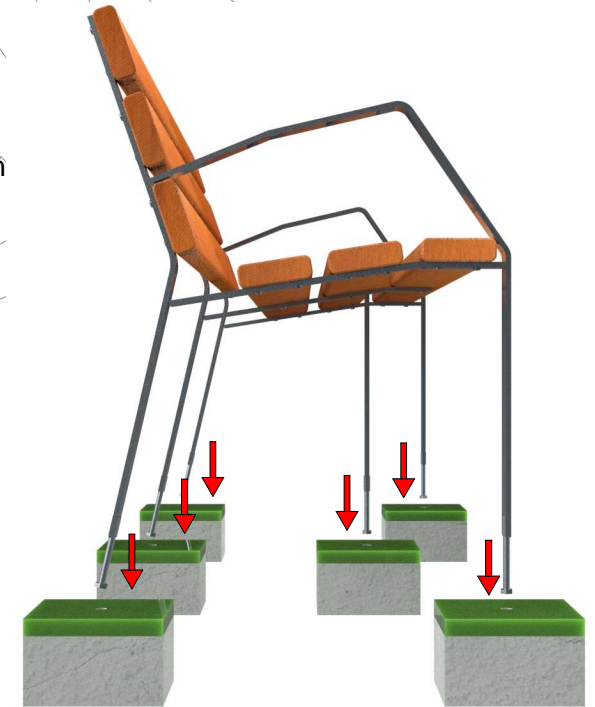


Step 2:

Make a hole in the ground 120 mm deep from Φ 25 to Φ 30 mm and then fill with concrete, chemical wad, etc.

Paso 3:

A continuación, insertar las patas del banco, con los tornillos dentro del agujero que se ha hecho previamente en el suelo.



Step 3:

Then insert the bench legs, with the screws inside the hole that has been previously done on the ground.