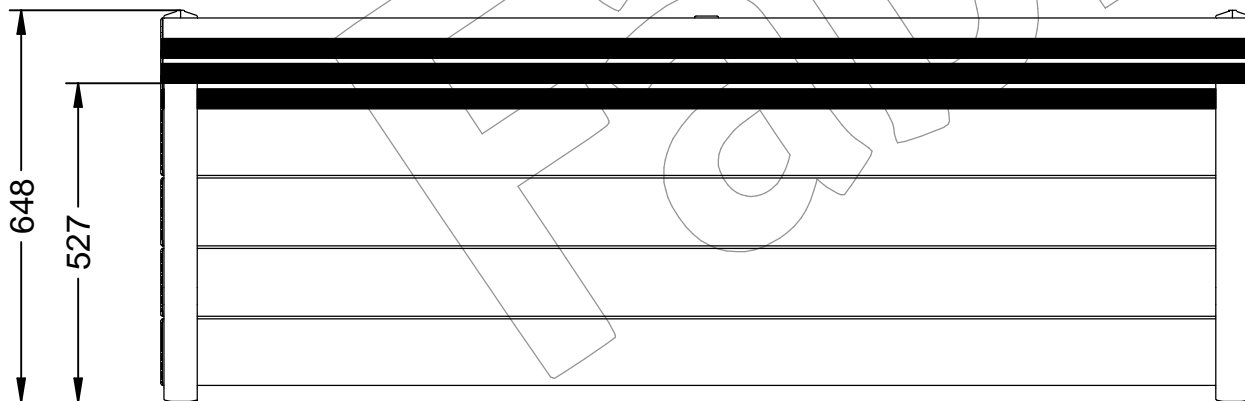
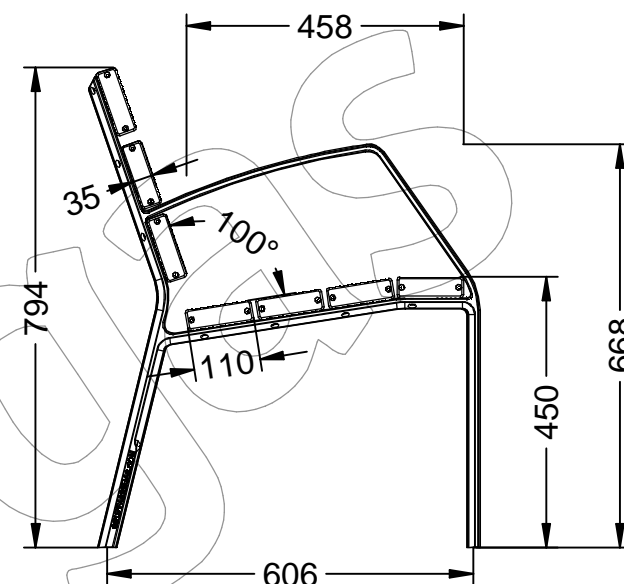
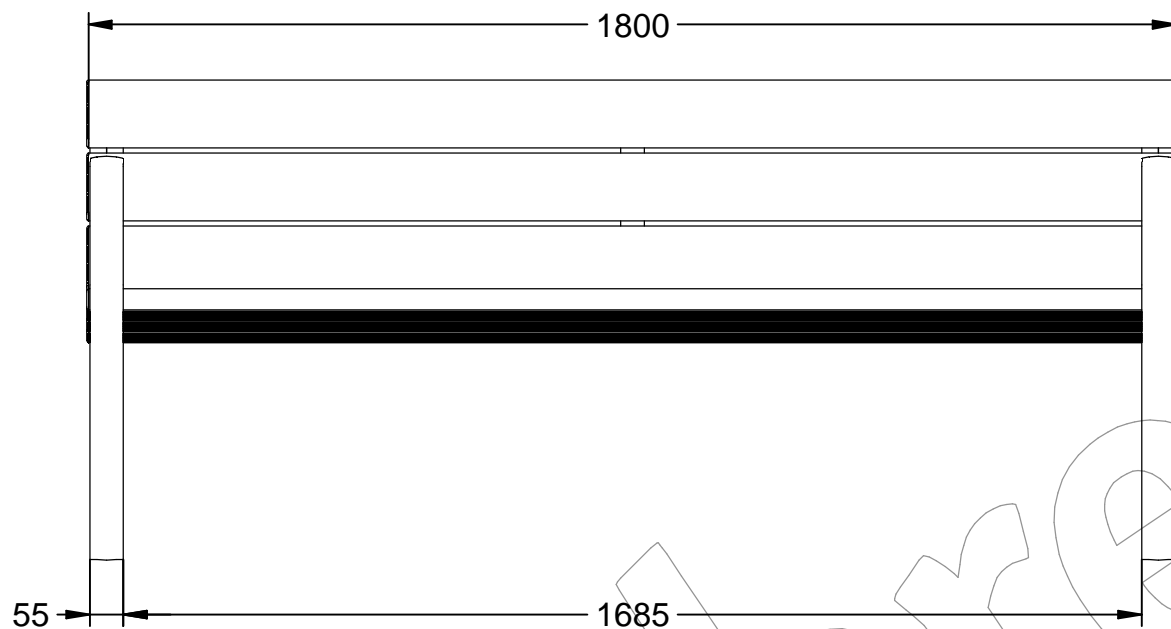


MODO10-1800-AL

Banco de la gama MODO10 con 7 listones de aluminio con acabado anodizado color plata y patas de fundición de aluminio anodizado.
Dimensiones: 1800 x 648 x 794 mm.



MODO10-1800-AL

Banco de la gama MODO10 con 7 listones de aluminio con acabado anodizado color plata y patas de fundición de aluminio anodizado.
Dimensiones: 1800 x 648 x 794 mm.



-ES- 

Descripción: Banco de la gama MODO10 con 7 listones de aluminio con acabado anodizado de color plata y patas de fundición de aluminio A-G3Tbe con un acabado anodizado.

Materiales:
Pata: Fundición de aluminio A-G3Tbe.
Listónes de extrusión de aluminio rematado con tapeta de aluminio.

Acabados:
Pata: Texturizada y anodizado resistente a ambientes marinos.
Listón: Anodizado plata mate de 20 micras y con doble sellado.
Anclaje: Mediante empotramiento con 4 tornillos DIN 933 M10 x 100 mm.
Tornillería en acero inoxidable.

-EN- 

Description: Bench from the MODO10 range with 7 aluminum slats with silver anodized finish and A-G3Tbe cast aluminum legs with an anodized finish.

Materials:
Leg: Cast aluminum A-G3Tbe.
Aluminum extrusion slats finished with aluminum cap.

Paint finish:
Leg: Textured and anodized resistant to marine environments.
Strip: 20 micron matte silver anodized and double sealed.
Anchoring: By embedding with 4 DIN 933 M10 x 100 mm screws.
Stainless steel screws.

-PT- 

Descrição: Banço da gama MODO10 com 7 ripas de alumínio com acabamento anodizado prateado e pernas em alumínio fundido A-G3Tbe com acabamento anodizado.

Materiais:
Perna: Alumínio fundido A-G3Tbe.
Ripas de extrusão de alumínio com acabamento em tampa de alumínio.

Acabamentos:
Perna: Texturizada e anodizada resistente a ambientes marinhos.
Tira: Prata fosca de 20 microns anodizada e duplamente selada.
Ancoragem: Por fixação com 4 parafusos DIN 933 M10 x 100 mm.
Parafusos de aço inoxidável.

-CA- 

Descripció: Banc de la gamma MODO10 amb 7 llistons d'alumini amb acabat anoditzat de color plata i potes de fosa d'alumini A-G3Tbe amb un acabat anoditzat.

Materials:
Pota: Foneria d'alumini A-G3Tbe.
Llistons d'extrusió d'alumini rematat amb tapeta d'alumini.

Acabats:
Pota: Texturitzada i anoditzat resistent a ambients marins.
Llistó: Anoditzat plata mat de 20 micres i amb doble segellat.
Anclatge: Mitjançant encastament amb 4 cargols DIN 933 M10 x 100 mm.
Cargols en acer inoxidable.

-FR- 

Description: Banque de la gamme MODO10 à 7 lattes en aluminium avec finition anodisée argent et pieds en fonte d'aluminium A-G3Tbe avec une finition anodisée.

Matériaux:
Pied: Fonte d'aluminium A-G3Tbe.
Lattes en aluminium extrudé avec capuchon en aluminium.

Finitions:
Pied: Texturé et anodisé résistant aux environnements marins.
Bande: 20 microns argent mat anodisé et double scellé.
Ancrage: Par encastrement avec 4 vis DIN 933 M10 x 100 mm.
Vis en acier inoxydable.

MODO10-1800-AL

Banco de la gama MODO10 con 7 listones de aluminio con acabado anodizado color plata y patas de fundición de aluminio anodizado.
Dimensiones: 1800 x 648 x 794 mm.



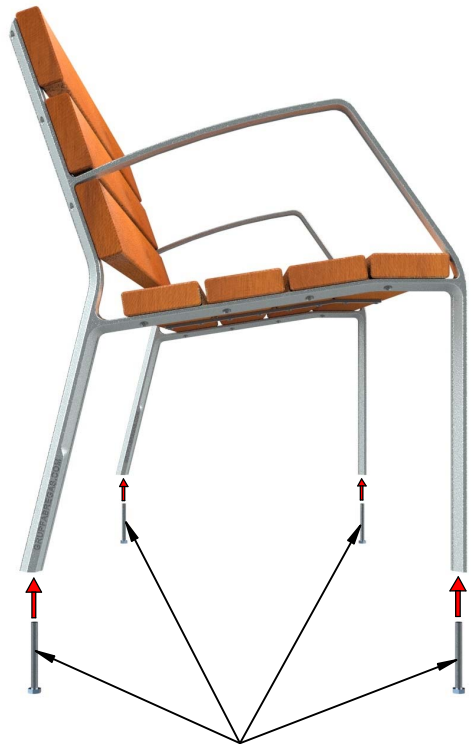
Instrucciones de anclaje al suelo para la gama de sillas MODO10:



Ground anchoring instructions for the MODO10 range of chairs:

Paso 1: Acoplar los 4 tornillos DIN 933 M10 x 100 mm, a cada agujero de la pata (incluidos en la silla)

Step 1: Attach the 4 DIN 933 M10 x 100 mm screws, to each leg hole (included in the chair)



Colocar la silla en la ubicación de instalación y marcar las posiciones de los agujeros en el suelo.

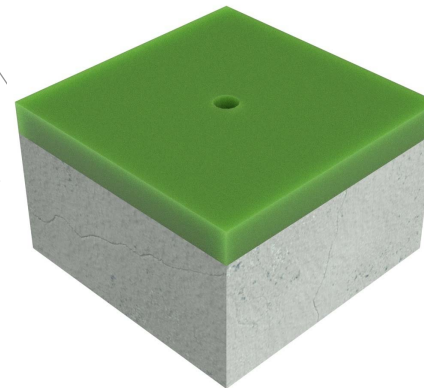
Place the chair in location installation and mark the positions of the holes in the ground.



Tornillos DIN 933 M10 x 100 mm
DIN 933 M10 x 100 mm screws

Paso 2:

Hacer agujero en el suelo de una profundidad de 120 mm de ϕ 25 a ϕ 30 mm y seguidamente rellenar con hormigón, taco químico, etc..

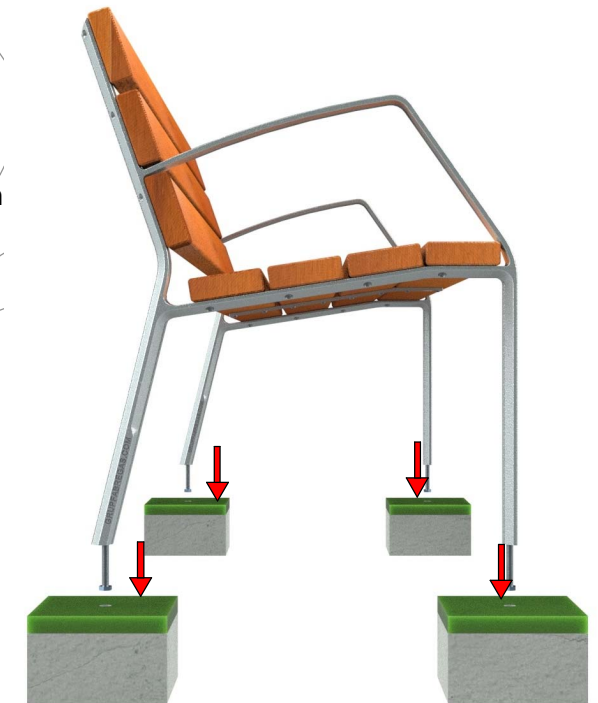


Step 2:

Make a hole in the ground 120 mm deep from ϕ 25 to ϕ 30 mm and then fill with concrete, chemical wad, etc.

Paso 3:

A continuación, insertar las patas de la silla con los tornillos dentro del agujero que se ha hecho previamente en el suelo.



Step 3:

Then insert the chair legs with the screws inside the hole that has been previously made on the ground.