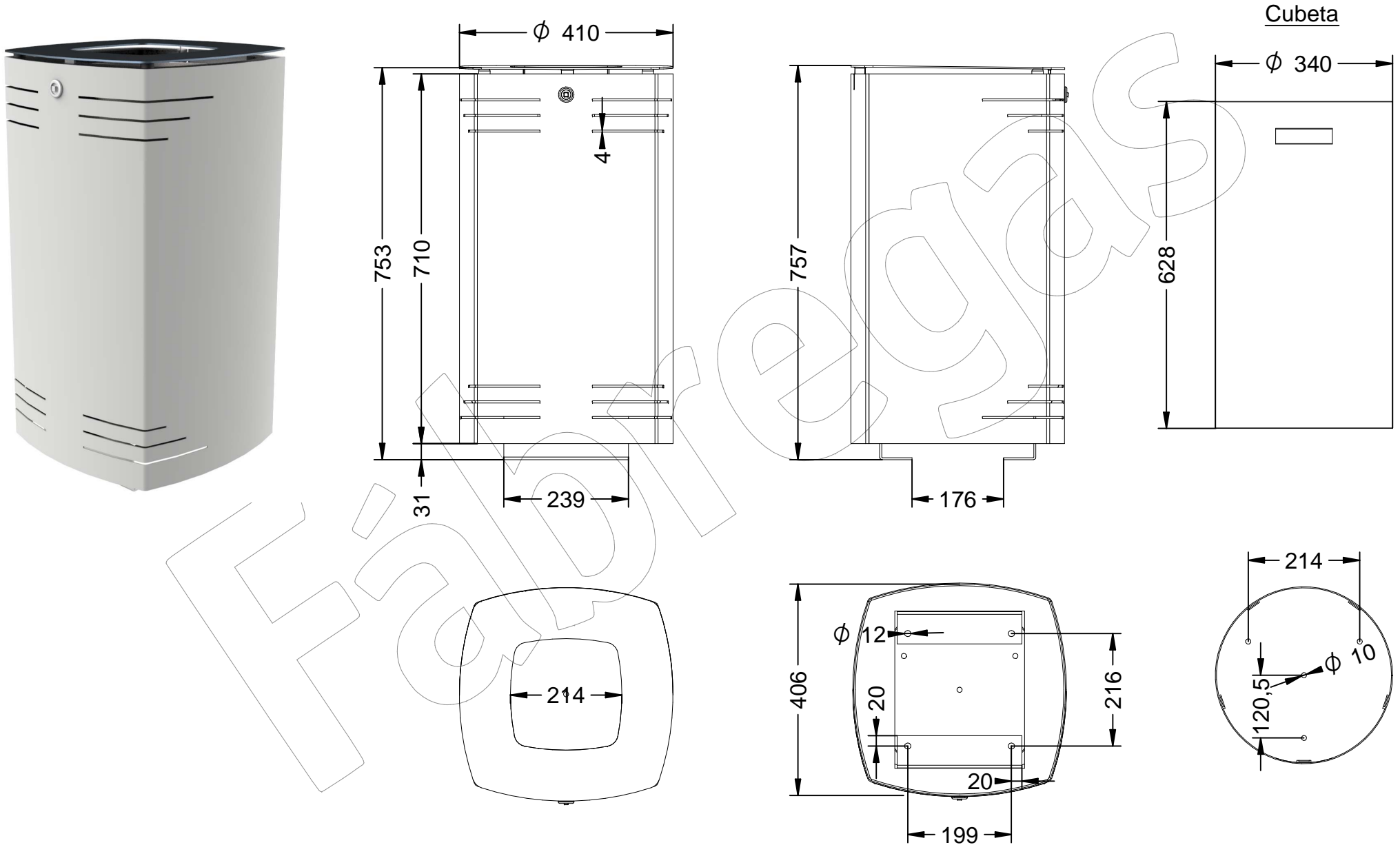


C-2004

Papelera AMG con cubeta, tapa abatible y cierre.

Revision: 01 - 15/10/2018



C-2004

Papelera AMG con cubeta, tapa abatible y cierre.

Revision: 01 - 15/10/2018



-ES- 

Descripción: Papelera modelo AMG con cubeta, tapa abatible y cierre.

Material:

Cuerpo y tapa: Acero.
Cubeta: Acero galvanizado.

Acabado:

Cuerpo: Gris RAL 9006.
Tapa: Gris antracita.

Anclaje: Tornillo M10 x 100 mm (No suministrado).

Embalaje: Caja de cartón.

Capacidad: 60 L.

Todas las dimensiones són en milímetros.

-EN- 

Description: AMG waste bin with bucket, hinged lid and lock.

Material:

Body and cover: Steel.
Cuvette: Galvanized steel.

Paint finish:

Body: RAL 9006 gray.
Cover: Anthracite gray.

Anchoring: Screw M10 x 100 mm (Not supplied).

Packing: Cardboard box.

Capacity: 60 L.

All dimensions are in millimeters.

-PT- 

Descrição: Lixeira AMG com caçamba, tampa articulada e trava.

Material:

Corpo e tampa: Aço.
Cuvete: Aço galvanizado.

Acabamento:

Corpo: RAL 9006 cinza.
Cobertura: Cinza antracite.

Ancoragem: Parafuso M10 x 100 mm (Não fornecido).

Embalagem: Caixa de papelão.

Capacidade: 60 L.

Todas as dimensões estão em milímetros.

-CA- 

Descripció: Paperera model AMG amb cubeta, tapa abatible i tancament.

Material:

Cos i tapa: Acer.
Cubeta: Acer galvanitzat.

Acabat:

Cos: Gris RAL 9006.
Tapa: Gris antracita.

Anclatge: Cargol M10 x 100 mm (No subministrat).

Embalatge: Caixa de cartró.

Capacitat: 60 L.

Totes les dimensions són en mil·límetres.

-FR- 

Description: modèle Bin cuvette AMG, le couvercle articulé et la fermeture.

Matériel:

Corps et couvercle: Acier.
Cuvette: Acier galvanisé.

Finition:

Corps: Gris RAL-9006.
Couverture: Gris anthracite.

Ancrage: Vis M10 x 100 mm (Non fourni).

Emballage: Boîte en carton.

Capacité: 60 L.

Toutes les dimensions sont en millimètres.