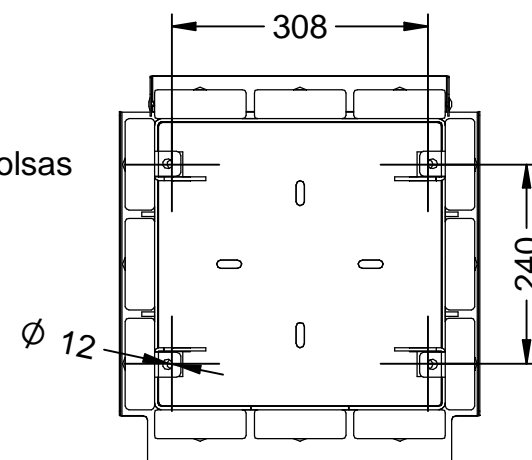
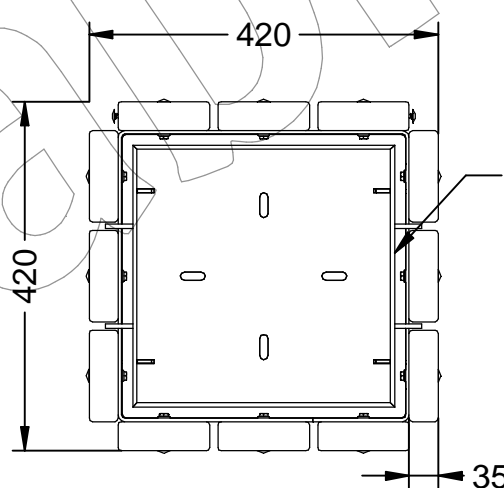
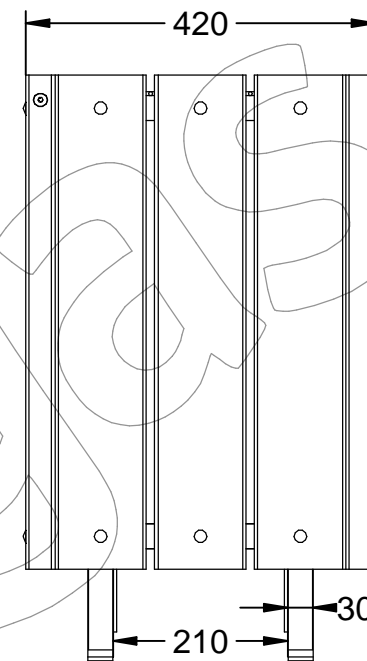
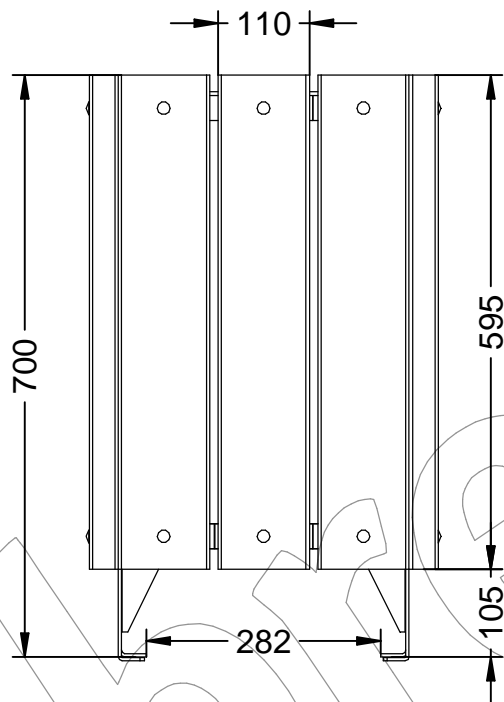


C-2010-PC

Papelera modelo Canadá de estructura de acero pintado epoxi al horno y listones de madera de Pino certificada FSC.

Revision: 01 - 29/06/2023



C-2010-PC

Papelera modelo Canadá de estructura de acero pintado epoxi al horno y listones de madera de Pino certificada FSC®.

Revision: 01 - 29/06/2023



-ES- 

Descripción: Papelera modelo Canadá de estructura de acero pintado epoxi al horno y listones de madera de Pino certificado FSC®.

Material:

- Estructura: Acero.
- Listones: Madera de Pino certificado FSC®.

Acabado:

- Estructura: Pintado epoxi al horno.
- Listones: Tratamiento auto-clave.

Embalaje: Caja de cartón.

Anclaje: Tornillo M10x100 mm (No suministrado).

Capacidad: 55 Litros.

-EN- 

Description: Canadá model litter bin with steel structure Baked epoxy paint and FSC® certified pine wood slats.

Material:

- Structure: Steel.
- Slats: FSC® certified pine wood.

Paint finish:

- Structure: Painted epoxy baked.
- Slats: Autoclave treatment.

Packaging: Cardboard box.

Anchorage: M10x100 mm screw (Not supplied).

Capacity: 55 Liters.

-PT- 

Descrição: Lixeira modelo Canadá Grande com estrutura em aço Pintura epóxi cozida e ripas de madeira de pinho com certificação FSC®.

Material:

- Estrutura: Aço.
- Ripas: madeira de pinho certificada FSC®.

Terminar:

- Estrutura: Pintura epóxi cozida.
- Ripas: Tratamento em autoclave.

Embalagem: Caixa de papelão.

Ancoragem: Parafuso M10x100 mm (Não fornecido).

Capacidade: 55 Litros.

-CA- 

Descripció: Paperera model Canadá d'estructura d'acer pintat epoxi al forn i llistons de fusta de Pi certificat FSC®.

Material:

- Estructura: Acer.
- Llistons: Fusta de Pi certificat FSC®.

Acabat:

- Estructura: Pintat epoxi al forn.
- Llistons: Tractament autoclau.

Embalatge: Caixa de cartró.

Anclatge: Cargol M10x100 mm (No subministrat).

Capacitat: 55 litres.

-FR- 

Description: Corbeille modèle Canadá avec structure en acier Peinture époxy cuite au four et lattes en bois de pin certifié FSC®.

Matériel:

- Structure: Acier.
- Lattes: Bois de pin certifié FSC®.

Finir:

- Structure: Peinture époxy cuite au four.
- Lattes: Traitement autoclave.

Conditionnement : Boîte en carton.

Ancrage: Vis M10x100 mm (Non fourni).

Capacité: 55 Litres.