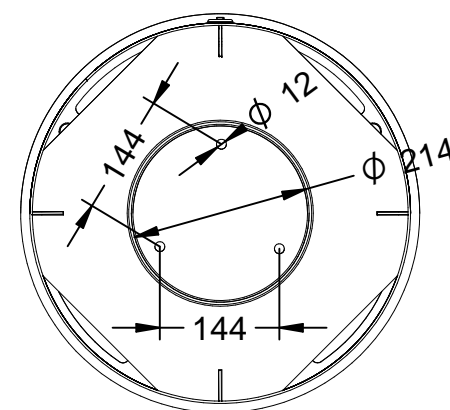
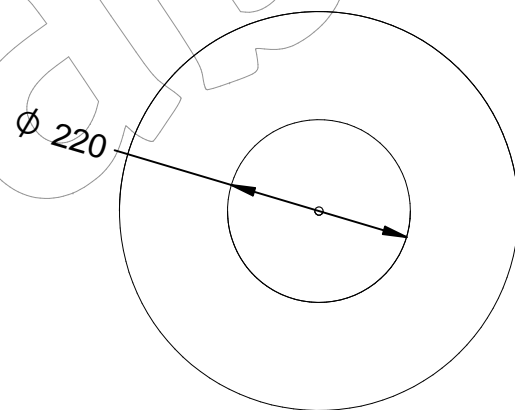
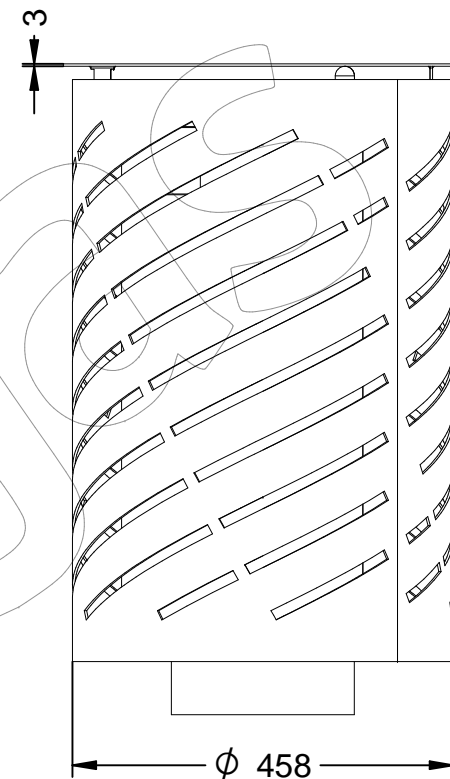
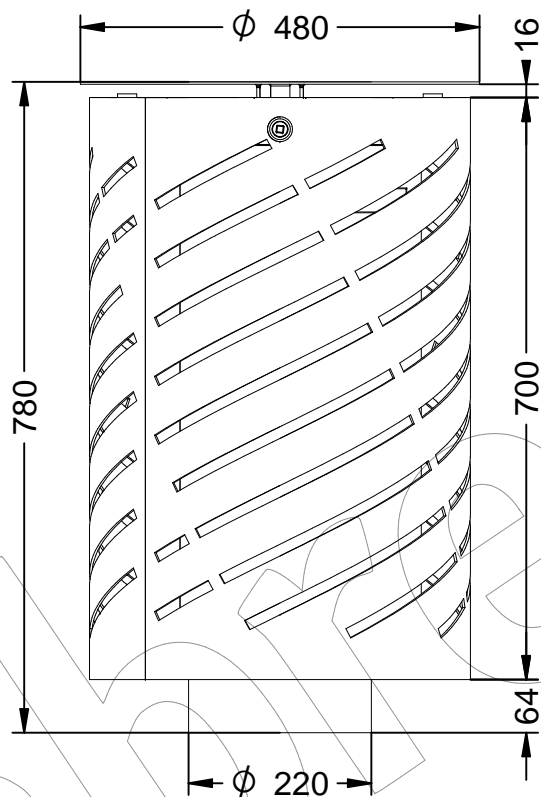


# C-2016

Papelera modelo Spiral con cubeta, tapa abatible y cierre, estructura acabada en marteado.

Revision: 01 - 12/11/2018



## C-2016

Papelera modelo Spiral con cubeta, tapa abatible y cierre, estructura acabada en martelete.

Revision: 01 - 12/11/2018



**-ES-** 

Descripción: Papelera modelo Spiral con cubeta, tapa abatible y cierre.

Material:

Cuerpo y tapa: Chapa de acero galvanizado.  
Cubeta: Acero galvanizado.

Acabados: Pintado epoxi al horno en martelete.  
Anclaje: Tornillo M10 x 100 mm ( No suministrado ).  
Embalaje: Caja de cartón.  
Capacidad: 65 L.  
Todas las dimensiones són en milímetros.

**-EN-** 

Description: Spiral model bin with bucket, hinged lid and close.

Material:

Body and cover: Galvanized steel sheet.  
Cuvette: Galvanized steel.

Paint finish: Painted epoxy baked in martelete.  
Anchoring: Screw M10 x 100 mm (Not supplied).  
Packing: Cardboard box.  
Capacity: 65 L.  
All dimensions are in millimeters.

**-PT-** 

Descrição: Escaninho modelo Spiral com balde, tampa articulada e feche.

Material:

Corpo e tampa: Chapa de aço galvanizado.  
Cuvete: Aço galvanizado.

Acabamentos: Epóxi pintado cozido em martelete.  
Ancoragem: Parafuso M10 x 100 mm (não fornecido).  
Embalagem: Caixa de papelão.  
Capacidade: 65 L.  
Todas as dimensões estão em milímetros.

**-CA-** 

Descripció: Paperera model Spiral amb cubeta, tapa abatible i tancament.

Material:

Cos i tapa: Xapa d'acer galvanitzat.  
Cubeta: Acer galvanitzat.

Acabats: Pintat epoxi al forn a martelé.  
Ancoratge: Cargol M10 x 100 mm (No subministrat).  
Embalatge: Caixa de cartró.  
Capacitat: 65 L.  
Totes les dimensions són en mil·límetres.

**-FR-** 

Description: Corbeille à Spiral avec seau, couvercle à charnière et proche.

Matériel:

Corps et couvercle: Tôle d'acier galvanisée.  
Cuvette: Acier galvanisé.

Finitions: Époxy peint cuit au four dans martelete.  
Ancrage: Vis M10 x 100 mm ( Non fournie).  
Emballage: Boîte en carton.  
Capacité: 65 L.  
Toutes les dimensions sont en millimètres.