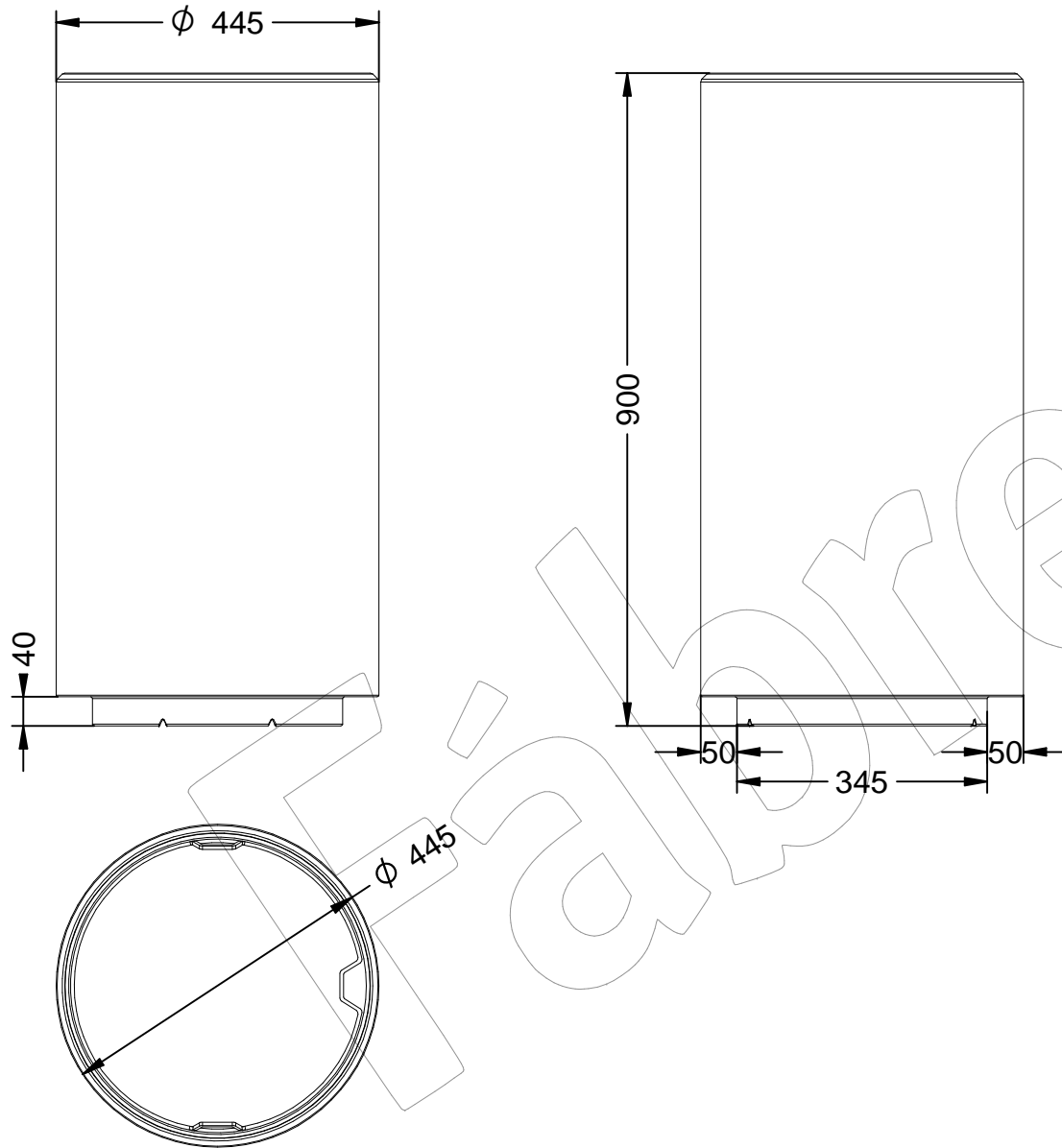


## C-2021

Papelera Ares de hormigón prefabricado de color gris, con textura decapada y aro para sujetar bolsas.  
Dimensiones: Ø450 mm x 900 mm.



Descripción Multi-idioma → Página 2.  
Manipulación e instalación → Página 3.  
Especificaciones y accesorios → Página 4.

## C-2021

Papelera Ares de hormigón prefabricado de color gris, con textura decapada y aro para sujetar bolsas.  
Dimensiones: Ø450 mm x 900 mm.



-ES- 

Descripción: Papelera Ares de hormigón prefabricado hidrofugado de color gris, con textura decapada y aro para sujetar bolsas.

Material: Hormigón Petra 1.

Acabado: Decapado e hidrofugado.

Color: Gris.

Fijación: Apoyado por su propio peso o mediante varillas metálicas.

Capacidad: 70 L.

Dimensiones: Ø450 mm x 900 mm.

Con aro para sujetar bolsas.

-EN- 

Description: Ares trash can made of water-repellent precast concrete Gray color, with stripped texture and ring to hold bags.

Material: Petra 1 concrete.

Finish: Scaled and waterproofed.

Color: Gray.

Fixing: Resting on the ground or with metal rod.

Capacity: 70 L.

Dimensions: Ø450 mm x 900 mm.

With ring to hold bags.

-PT- 

Descrição: Lixeira Ares em concreto pré-moldado hidrorrepelente Cor cinza, com textura listrada e argola para segurar bolsas.

Material: concreto Petra 1.

Acabamento: Decapado e impermeabilizado.

Cor cinzenta.

Fixação: Suportada pelo próprio peso ou por hastes metálicas.

Capacidade: 70 litros.

Dimensões: Ø450 mm x 900 mm.

Com argola para guardar malas.

-CA- 

Descripció: Paperera Ares de formigó prefabricat hidrofugat de color gris, amb textura decapada i cèrcol per subjectar bosses.

Material: Formigó Petra 1.

Acabat: Decapat i hidrofugat.

Color: Gris.

Fixació: Recolzat pel seu propi pes o mitjançant varetes metàl·liques.

Capacitat: 70 L.

Dimensions: Ø450 mm x 900 mm.

Amb cèrcol per subjectar bosses.

-FR- 

Description: Poubelle Ares en béton préfabriqué hydrofuge Couleur grise, avec texture rayée et anneau pour maintenir les sacs.

Matériau: Béton Petra 1.

Finition: Décapée et imperméabilisée.

Couleur: Gris.

Fixation: Supporté par son propre poids ou par des tiges métalliques.

Capacité: 70 L.

Dimensions: Ø450 mm x 900 mm.

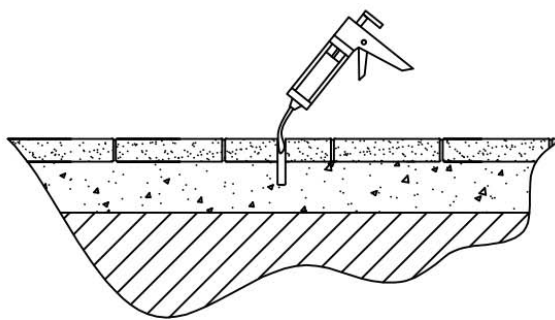
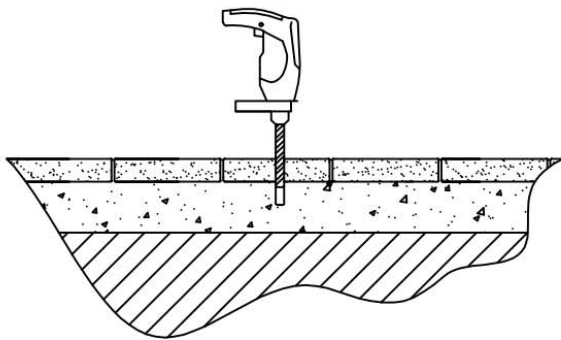
Avec anneau pour maintenir les sacs.

## C-2021

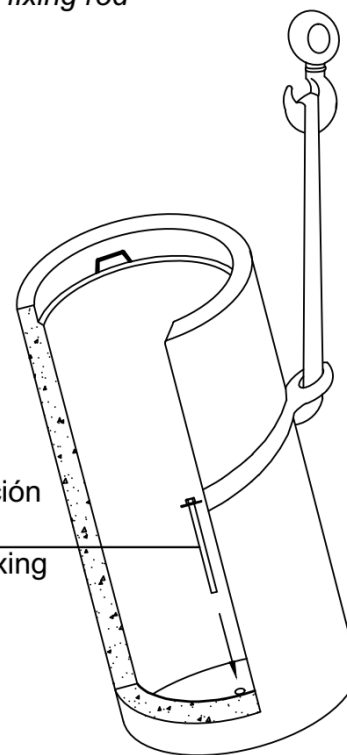
Papelera Ares de hormigón prefabricado de color gris, con textura decapada y aro para sujetar bolsas.  
Dimensiones: Ø450 mm x 900 mm.

### Manipulación e Instalación / Handling and Installation

- 1 Perforar agujero y verter resina epoxy dentro / Drill hole and pour resin epoxy inside hole

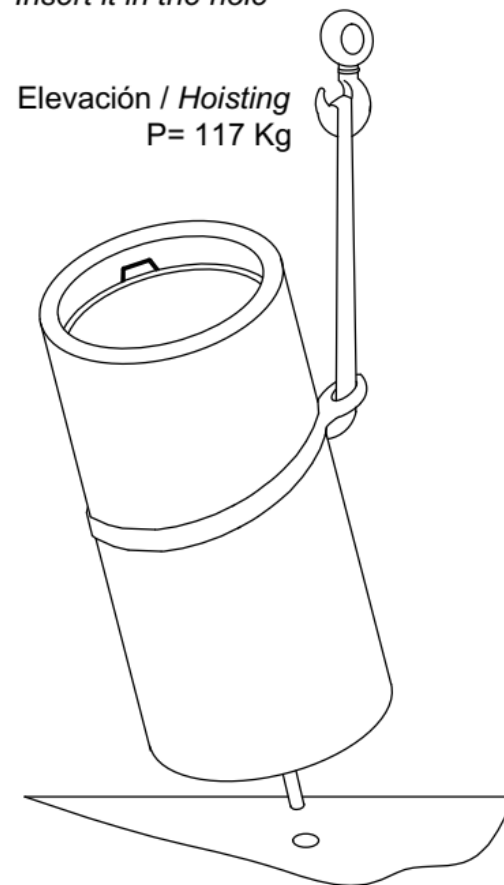


- 2 Poner la varilla  
Put the fixing rod



- 3 Insertar la varilla en el agujero  
Insert it in the hole

Elevación / Hoisting  
P= 117 Kg

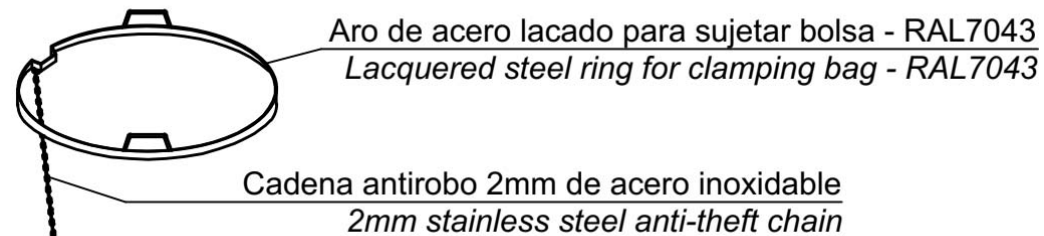
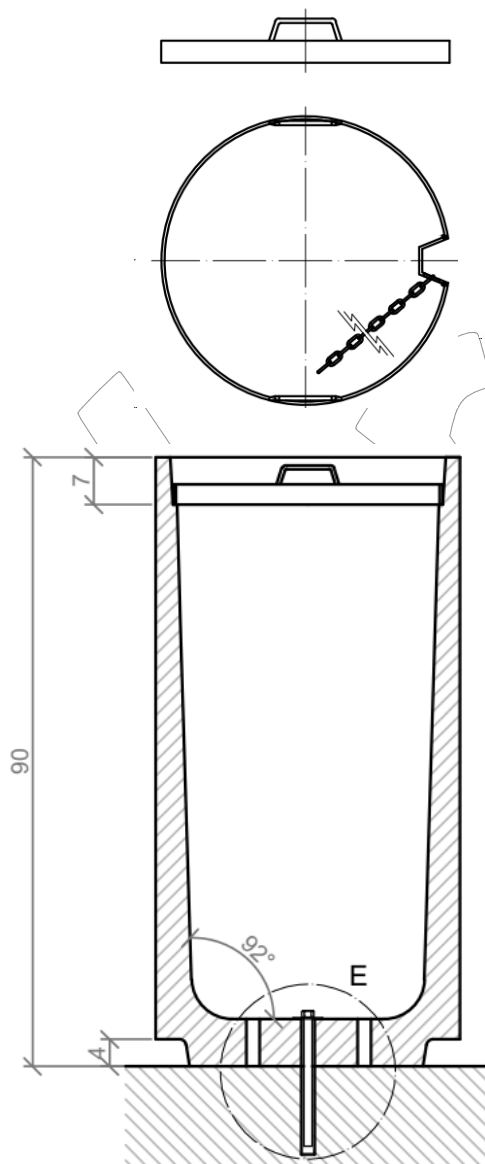
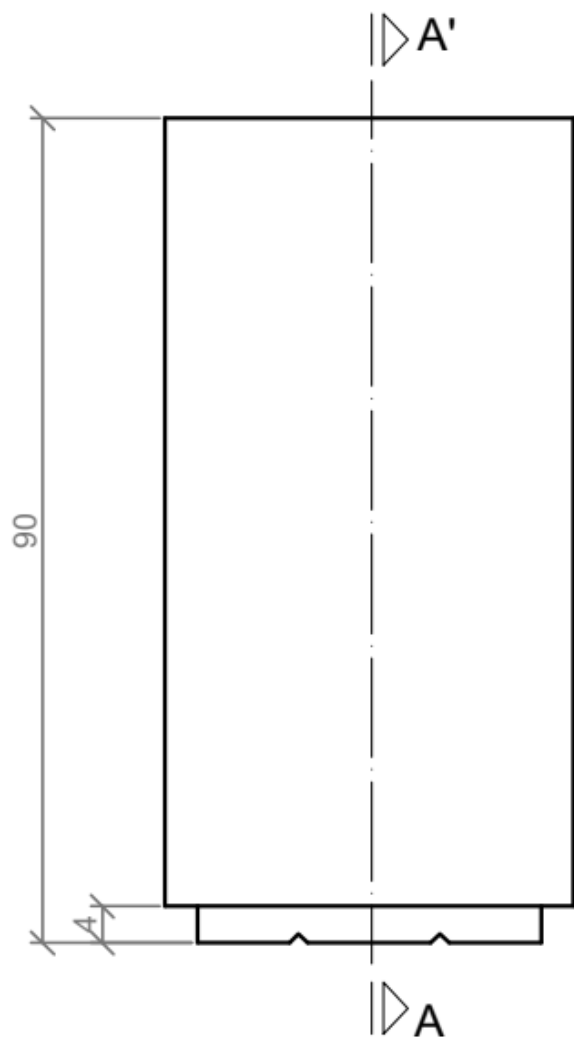


# C-2021

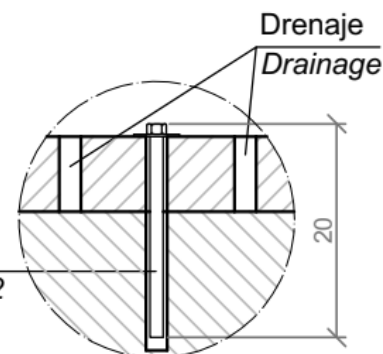
Papelera Ares de hormigón prefabricado de color gris, con textura decapada y aro para sujetar bolsas.  
Dimensiones: Ø450 mm x 900 mm.

## Especificaciones y Accesorios / Specifications and Accessories

### Aro interior / Inner ring



Varilla roscada M12  
fijación papelera,  
con resina  
Threaded sleeve M12  
bin fixing, by resin



### DETALLE E / DETAIL E



VARILLA FIJACIÓN PAPELERA  
SLEEVE BIN FIXING

### SECCIÓN A-A' / SECTION A-A'

grupfabregas.com