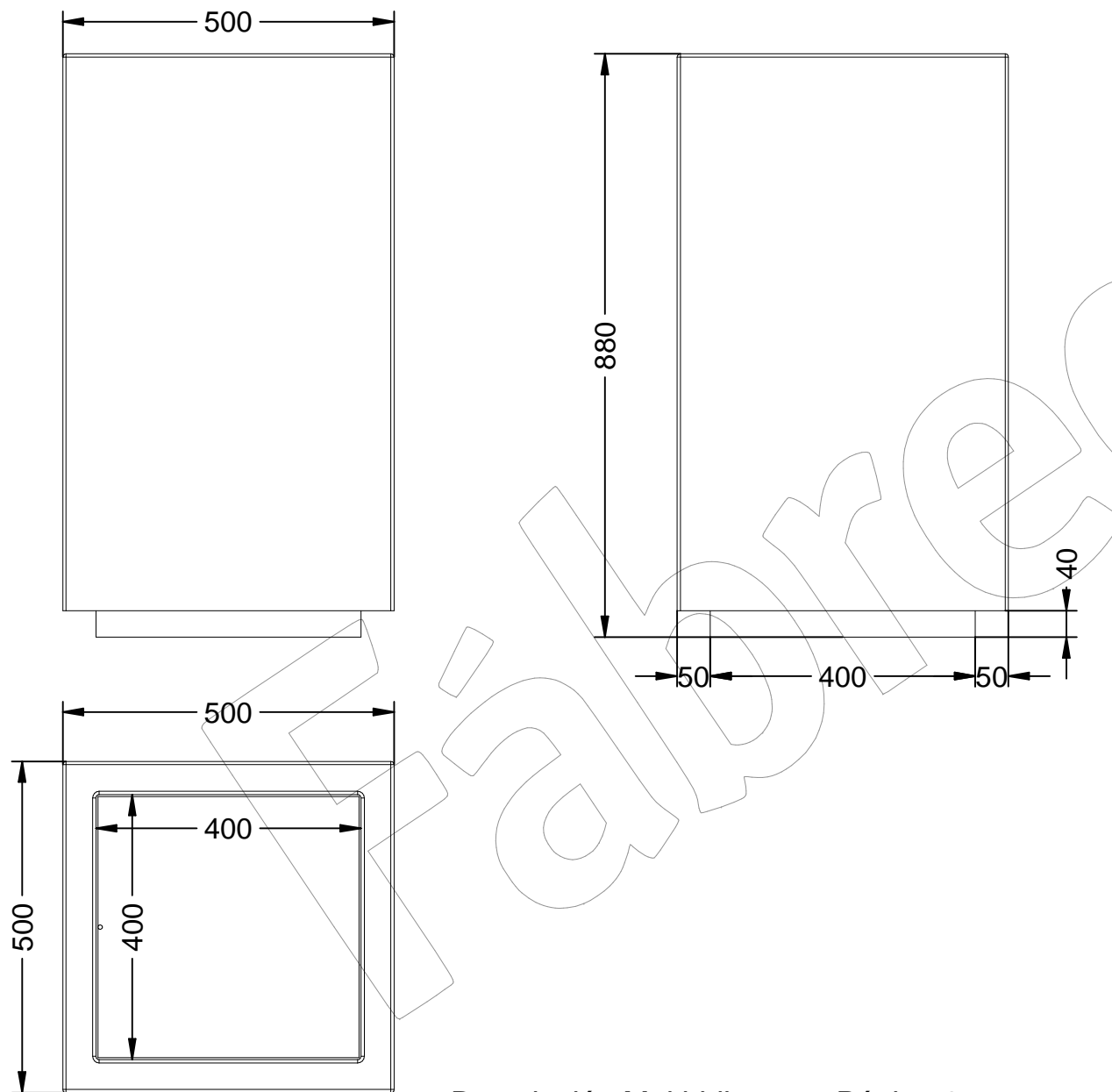


## C-2022

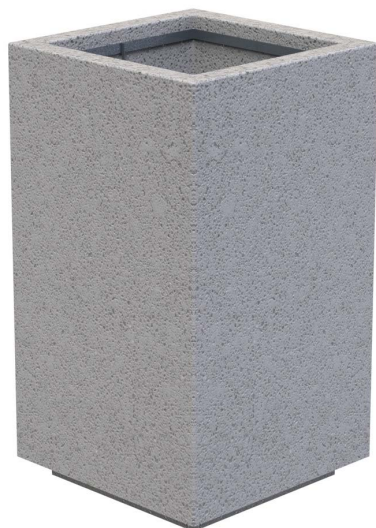
Papelera Siris de hormigón prefabricado de color gris, con textura decapada y aro para sujetar bolsas.  
Dimensiones: 500 x 500 x 880 mm.



[Descripción Multi-idioma](#) → [Página 2.](#)  
[Manipulación e instalación](#) → [Página 3.](#)  
[Especificaciones](#) → [Página 4.](#)

## C-2022

Papelera Siris de hormigón prefabricado de color gris, con textura decapada y aro para sujetar bolsas.  
Dimensiones: 500 x 500 x 880 mm.



**-ES-** 

Descripción: Papelera Siris de hormigón prefabricado hidrofugado de color gris, con textura decapada y aro para sujetar bolsas.

Material: Hormigón Petra 1.

Acabado: Decapado e hidrofugado.

Color: Gris.

Fijación: Apoyado por su propio peso.

Capacidad: 109 L.

Dimensiones: 500 x 500 x 880 mm.

Con aro para sujetar bolsas.

**-EN-** 

Description: Siris wastebasket made of water-repellent precast concrete. Gray color, with stripped texture and ring to hold bags.

Material: Petra 1 concrete.

Finish: Scaled and waterproofed.

Colour: Gray.

Fixing: Resting on the ground by its own weight.

Capacity: 109 L.

Dimensions: 500 x 500 x 880 mm.

With ring to hold bags.

**-PT-** 

Descrição: Cesto de lixo Siris em concreto pré-moldado hidrorrepelente. Cor cinza, com textura listrada e argola para segurar bolsas.

Material: Concreto Petra 1.

Acabamento: Decapado e impermeabilizado.

Cor cinzenta.

Fixação: Suportada pelo próprio peso.

Capacidade: 109 litros.

Dimensões: 500 x 500 x 880 mm.

Com argola para guardar malas.

**-CA-** 

Descripció: Paperera Siris de formigó prefabricat hidrofugat de color gris, amb textura decapada i cercol per subjectar bosses.

Material: Formigó Petra 1.

Acabat: Decapat i hidrofugat.

Color: Gris.

Fixació: Recolzat pel seu propi pes.

Capacitat: 109 L.

Dimensions: 500 x 500 x 880 mm.

Amb cercol per subjectar bosses.

**-FR-** 

Description: Poubelle Siris en béton préfabriqué hydrofuge. Couleur grise, avec texture rayée et anneau pour maintenir les sacs.

Matériau: Béton Petra 1.

Finition: Décapée et imperméabilisée.

Couleur: Gris.

Fixation: Soutenu par son propre poids.

Capacité: 109 L.

Dimensions: 500 x 500 x 880 mm.

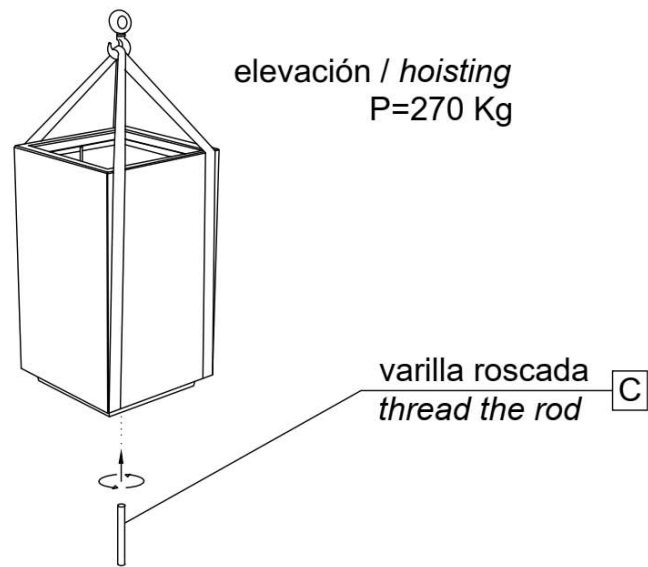
Avec anneau pour maintenir les sacs.

## C-2022

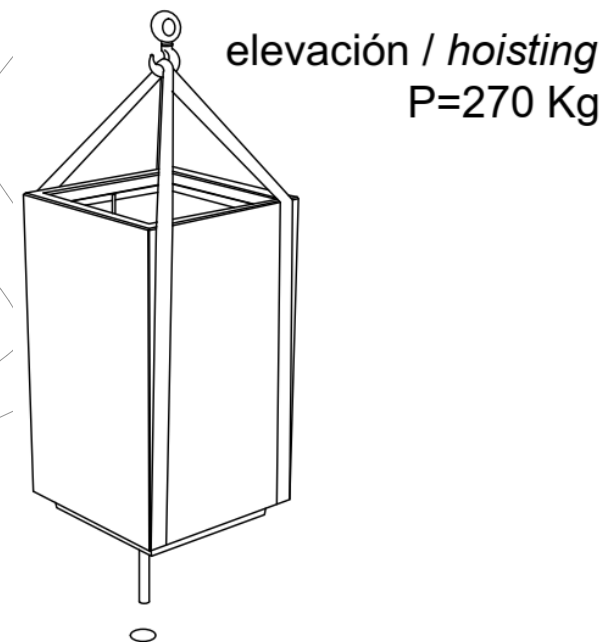
Papelera Siris de hormigón prefabricado de color gris, con textura decapada y aro para sujetar bolsas.  
Dimensiones: 500 x 500 x 880 mm.

### Manipulación e Instalación / Handling and Installation

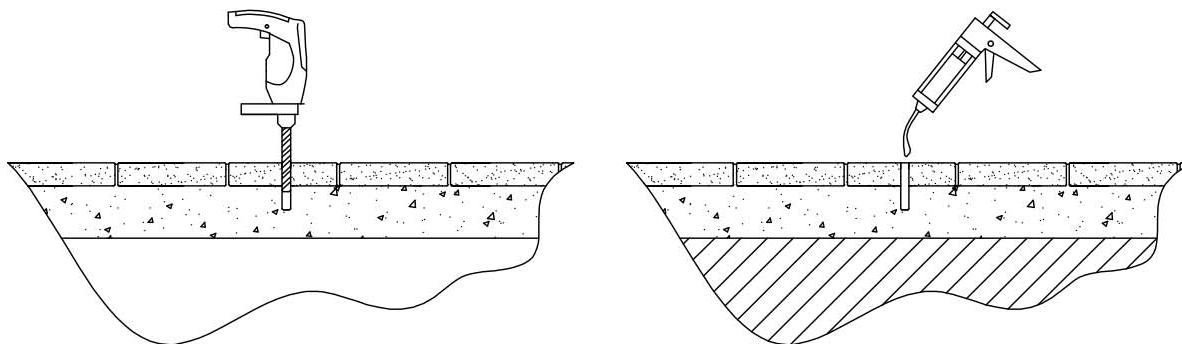
1 enroscar la varilla / *thread the rod*



3 insertar varilla roscada en agujero / *insert metal threaded rod in hole*



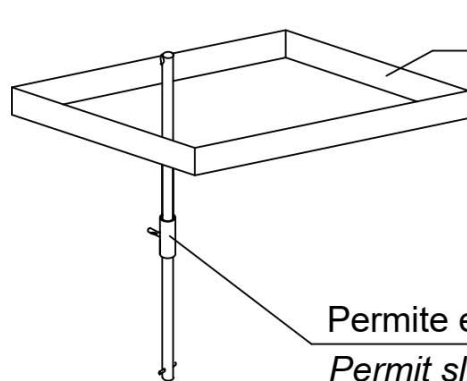
2 perforar agujero y verter resina epoxy dentro / *drill hole and pour resin epoxy inside hole*



## C-2022

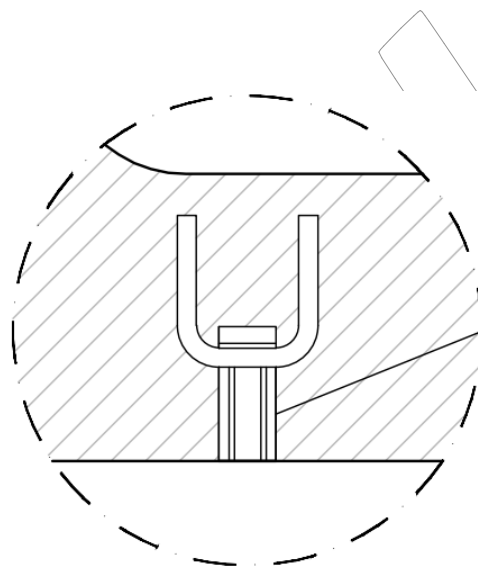
Papelera Siris de hormigón prefabricado de color gris, con textura decapada y aro para sujetar bolsas.  
Dimensiones: 500 x 500 x 880 mm.

### Especificaciones / Specifications



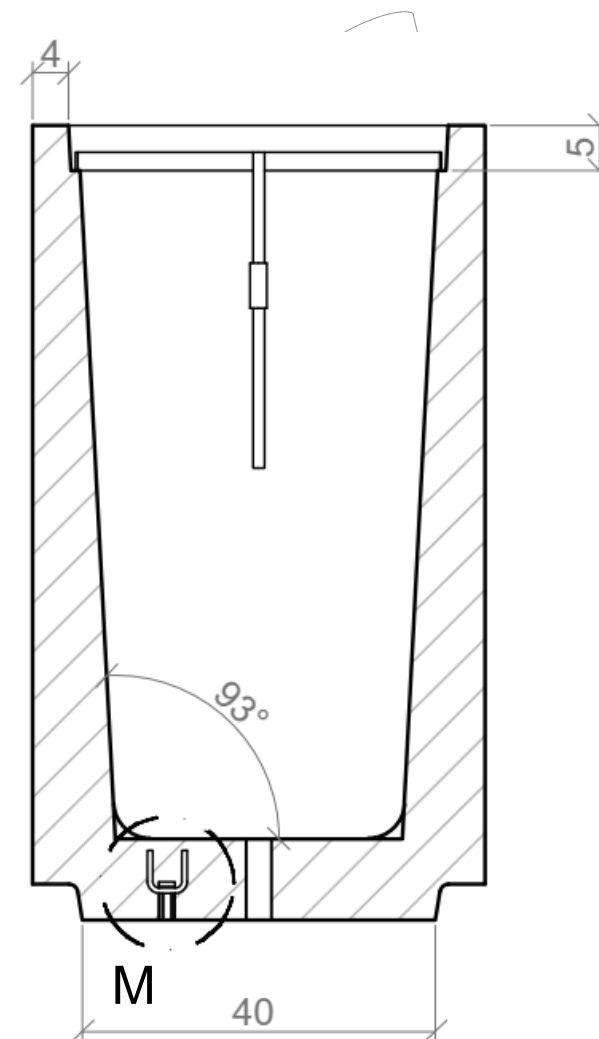
Aro para sujetar bolsa lacado - RAL7043  
*Lacquered ring for clamping bag - RAL7043*

Permite el deslizamiento del anillo y extraer la bolsa - RAL7043  
*Permit sliding the ring and extract the bag - RAL7043*



Casquillo roscado M12  
*Threaded sleeve M12*

DETALLE M / *DETAIL M*



SECCIÓN A-A' / *SECTION A-A'*