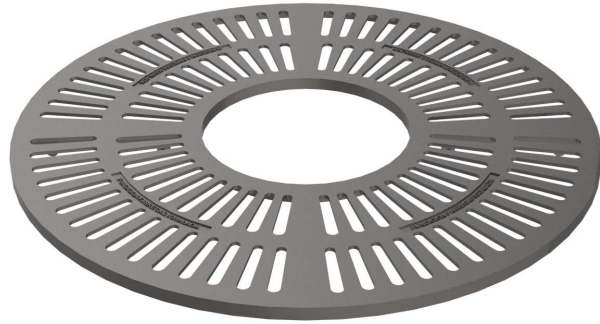


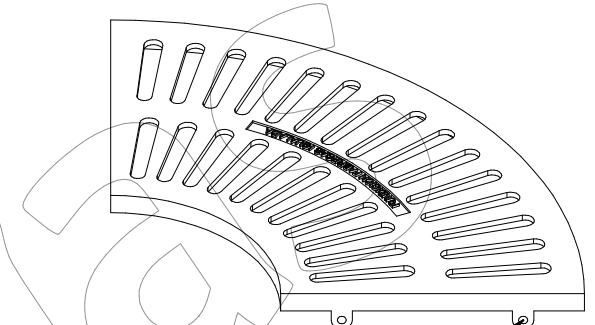
# C-47

Alcorque redondo en fundición de medidas  $\varnothing$  1254 mm y agujero central de  $\varnothing$  450 mm.

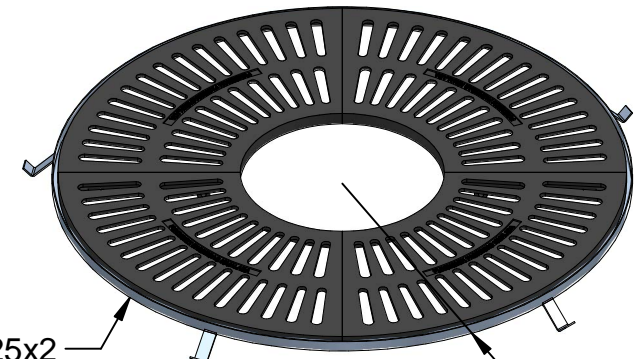
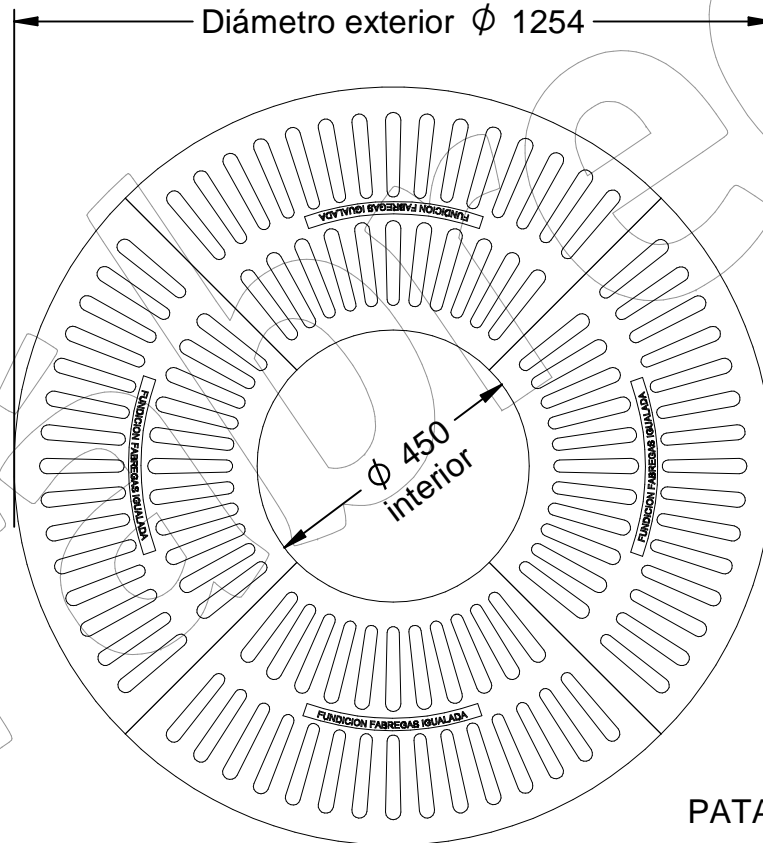
Revision: 01 - 20/01/2022



28



Taladros para fijar 1/4 de reja con la otra



L25x2

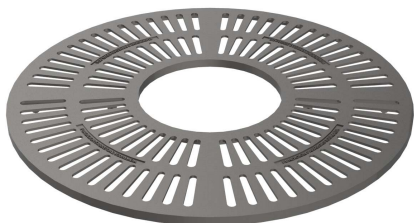
PATA PASAMANO 30x3

$\varnothing$  1280

## C-47

Alcorque redondo en fundición de medidas Ø 1254 mm y agujero central de Ø 450 mm.

Revision: 01 - 20/01/2022



-ES- 

Descripción: Alcorque redondo en fundición de medidas Ø 1254 mm y agujero central de Ø 450 mm.

Material: Hierro, fundición gris tipo 20,

Acabado: Pintado oxirón,

Embalaje: Paletizado y plastificado.

Fijación: Entre ellas mediante tornillos ( No suministrados)  
Marco angular no suministrado.

-EN- 

Description: Round cast iron with measures Ø 1254 mm and central hole of Ø 450 mm.

Material: Iron, type 20 gray cast iron,

Paint finish: Oxiron painted,

Packaging: Palletized and plasticized.

Fixation: Between them by means of screws (Not supplied)  
Angle frame not supplied.

-PT- 

Descrição: Ferro fundido redondo com medidas Ø 1254 mm e furo central de Ø 450 mm.

Material: Ferro, ferro fundido cinzento tipo 20,

Acabamento: Oxiron pintado,

Embalagem: Paletizada e plastificada.

Fixação: Entre eles por meio de parafusos (Não fornecidos)  
Moldura angular não fornecida.

-CA- 

Descripció: Alcorc rodó en fosa de mides Ø 1254 mm i forat central de Ø 450 mm.

Material: Ferro, fosa grisa tipus 20,

Acabat: Pintat oxiró,

Embalatge: Paletitzat i plastificat.

Fixació: Entre elles mitjançant cargols ( No subministrats)  
Marc angular no subministrat.

-FR- 

Description: Fonte ronde avec mesures Ø 1254 mm et trou central de Ø 450 mm.

Matière: Fer, fonte grise type 20,

Finition: Oxiron peint,

Conditionnement: Palettisé et plastifié.

Fixation: Entre eux au moyen de vis (Non fournies)  
Cadre d'angle non fourni.