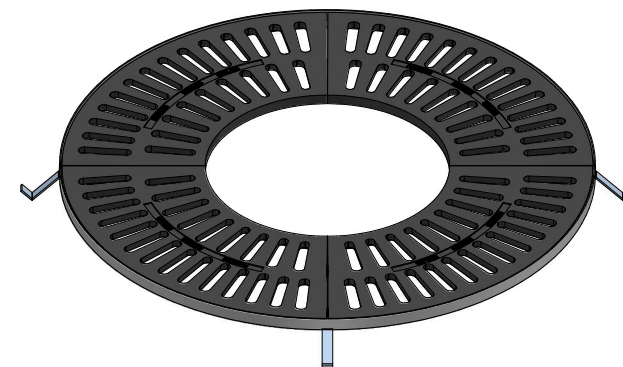
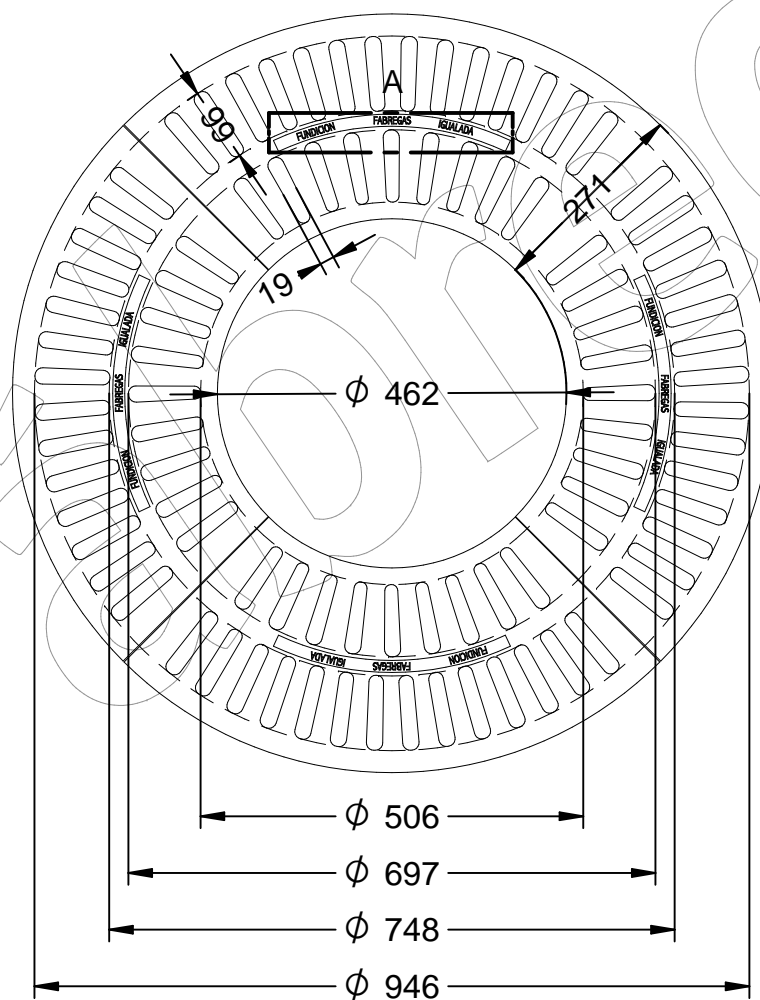
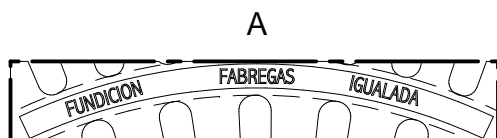
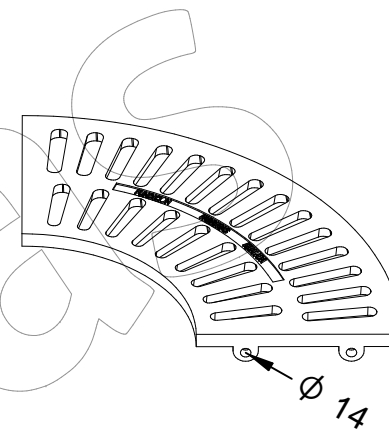
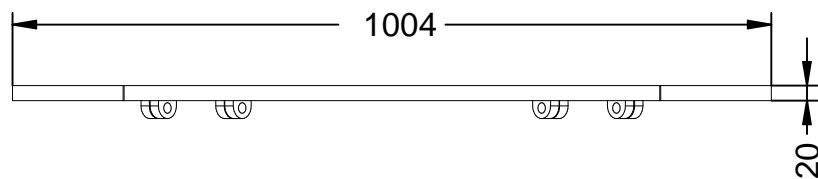
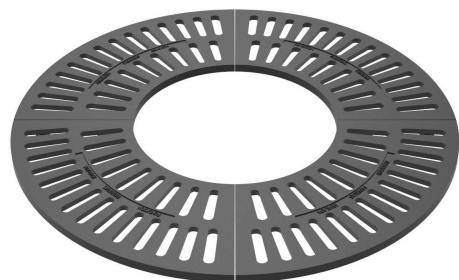


# C-47B

Rejilla de alcorque circular.

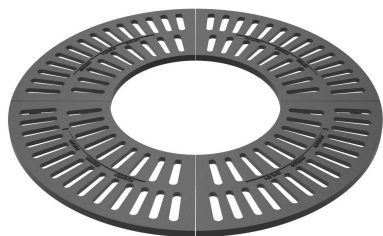
Revision: 01 - 15/11/2017



## C-47B

Rejilla de alcorque circular.

Revision: 01 - 15/11/2017



**-ES-** 

Descripción: Rejilla de alcorque circular.

Material: Fundición Dúctil EN-GJS-500-7.

Acabado: Pintado en oxirón.

Embalaje: Paletizado y plastificado.

Nº de piezas: 4

Anclaje: Se sujetan las piezas entre ellas con tornillería.  
(Tornillería y Marco no incluidos).

**-EN-** 

Description: Circular cork grate.

Material: Ductile cast iron EN-GJS-500-7.

Paint finish: Painted in oxiron.

Packing: Palletized and plasticized.

Number of pieces: 4

Anchoring: The pieces are fastened between them with screws.  
(Screws and frames not included).

**-PT-** 

Descrição: Grelha de cortiça circular.

Material: Ferro fundido dúctil EN-GJS-500-7.

Acabamento: Pintado em oxirón.

Embalagem: Paletizada e plastificada.

Número de peças: 4

Ancoragem: as peças são fixadas entre elas com parafusos.  
(Parafusos e quadros não incluídos).

**-CA-** 

Descripció: Reixeta de escocell circular.

Material: Fosa Dúctil A-GJS-500-7.

Acabat: Pintat en oxirón.

Embalatge: Paletitzat i plastificat.

Nº de peces: 4

Ancoratge: Es subjecten les peces entre elles amb cargols.  
(Cargols i Marc no inclosos).

**-FR-** 

Description: Grille circulaire en liège.

Matériel: Fonte ductile EN-GJS-500-7.

Finition: Peint à l'oxiron.

Emballage: Palettisé et plastifié.

Nombre de pièces: 4

Ancrage: Les pièces sont fixées entre elles à l'aide de vis.  
(Les vis et les cadres ne sont pas inclus).