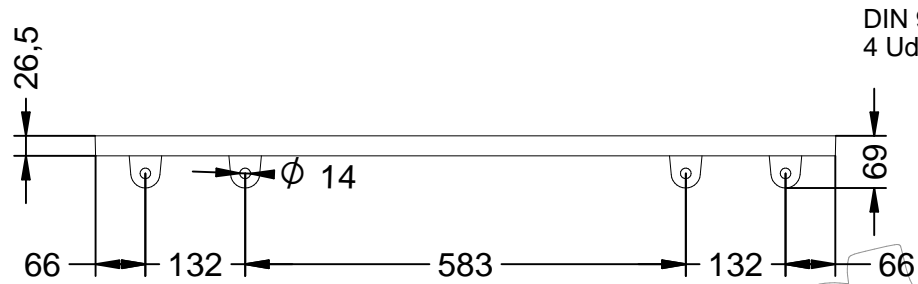
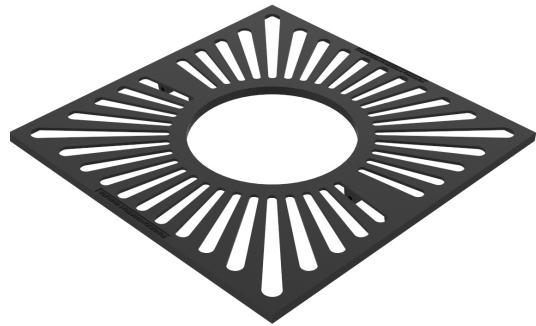


C-48

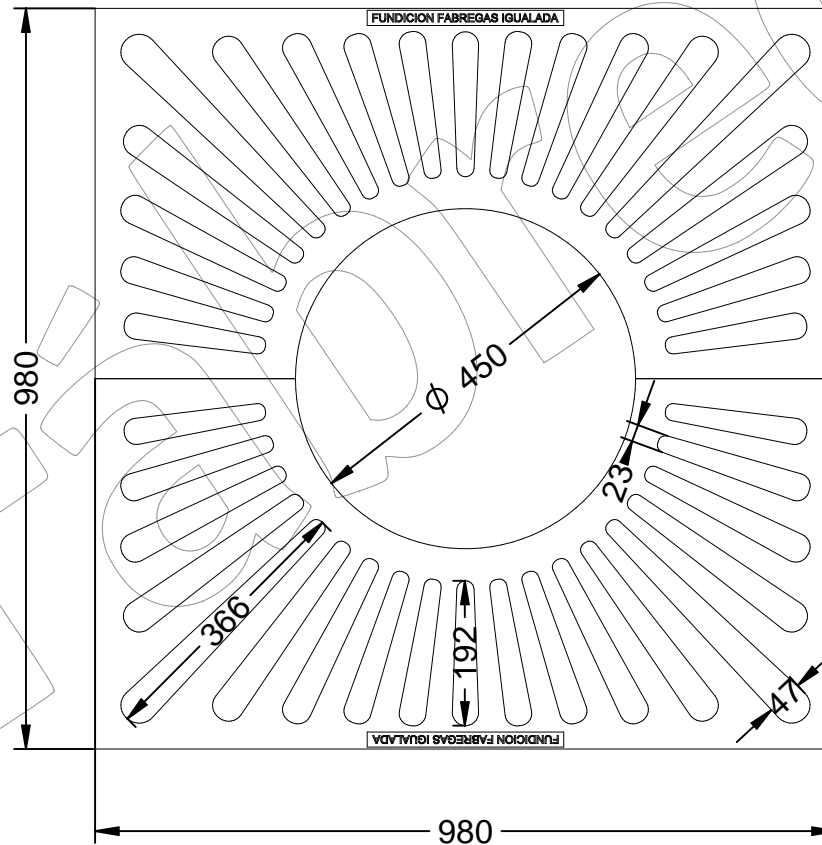
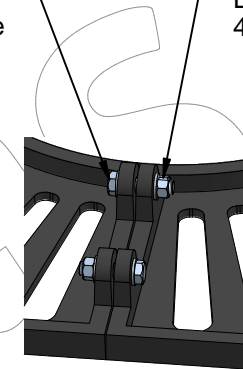
Rejilla de alcorque cuadrado de 1000 mm.

Revision: 01 - 27/01/2020

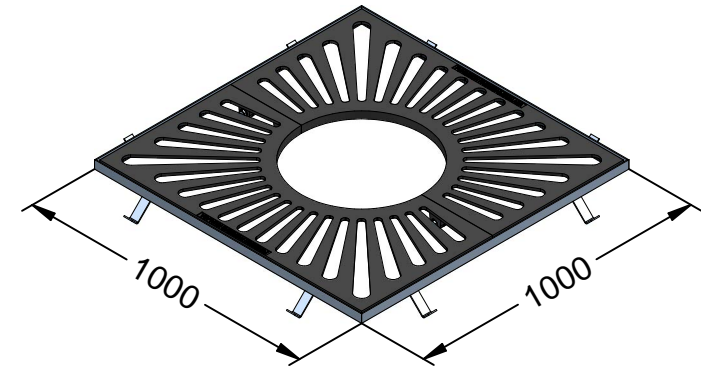


DIN 933 M12x50
4 Ud. por alcorque

DIN 934 M12
4 Ud. por alcorque



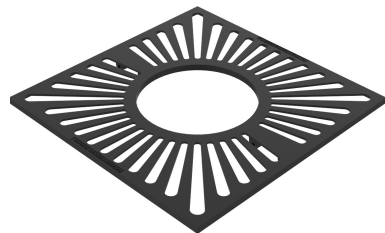
El marco y la tornillería
no incluido con la rejilla



C-48

Rejilla de alcorque cuadrado de 1000 mm.

Revision: 01 - 27/01/2020



-ES- 

Descripción: Rejilla de alcorque cuadrado de 1000 mm.

Material:

Rejilla: Hierro, Fundición gris tipo 20.
Marco (No incluido): Acero.

Acabado: Pintado negro asfáltico.

Embalaje: Paletizado y plastificado.

-EN- 

Description: 1000 mm square tree grill.

Material:

Grille: Iron, gray cast iron type 20.
Frame (Not included): Steel.

Paint finish: Painted black asphalt.

Packaging: Palletized and plasticized.

-PT- 

Descrição: Grade para árvores quadrada de 1000 mm.

Material:

Grade: Ferro, ferro fundido cinzento tipo 20.
Quadro (Não incluído): Aço.

Acabamento: Asfalto preto pintado.

Embalagem: Paletizada e plastificada.

-CA- 

Descripció: Reixeta de escocell quadrat de 1000 mm.

Material:

Reixeta: Ferro, Fosa gris tipus 20.
Marc (No inclòs): Acer.

Acabat: Pintat negre asfàltic.

Embalatge: Paletitzat i plastificat.

-FR- 

Description: Grille d'arbre carrée de 1000 mm.

Matériel:

Grille: Fer, fonte grise type 20.
Cadre (Non inclus): Acier.

Finition: Asphalte noir peint.

Emballage: palettisé et plastifié.