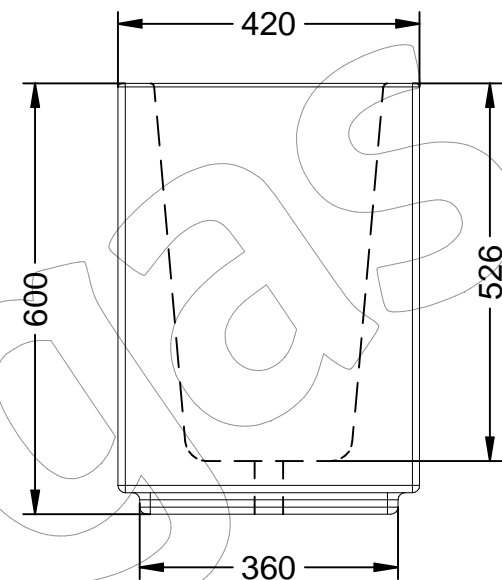
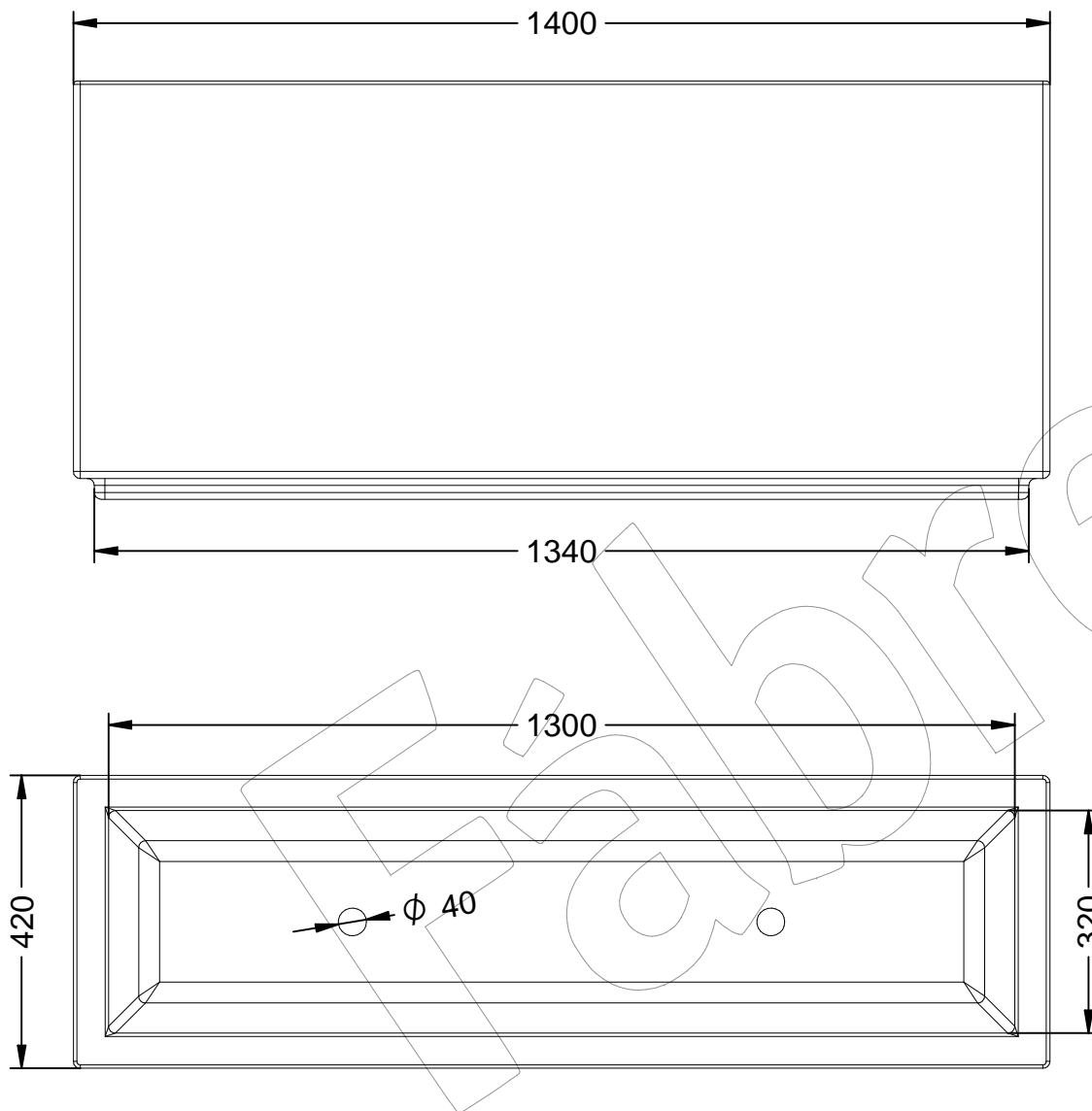


J-1022

Jardinera Delos de hormigón prefabricado hidrofugado, disponible en color gris y blanco.
Dimensiones: 1400 x 420 x 600 mm.



Color gris:



Color blanco:



Disponible en varios colores → Página 2.
Descripción Multi-idioma → Página 3.
Manipulación e instalación → Página 4.
Especificaciones → Página 5.

J-1022

Jardinera Delos de hormigón prefabricado hidrofugado, disponible en color gris y blanco.
Dimensiones: 1400 x 420 x 600 mm.

Disponible en color gris y blanco



J-1022-GRI - Color gris:



J-1022-BLA - Color blanco:

J-1022

Jardinera Delos de hormigón prefabricado hidrofugado, disponible en color gris y blanco.
Dimensiones: 1400 x 420 x 600 mm.



-ES- 

Descripción: Jardinera Delos de hormigón prefabricado hidrofugado, disponible en color gris y blanco.

Material: Hormigón Petra 1.

Acabado: Decapado e hidrofugado.

Color: Gris o blanco.

Fijación: Apoyado por su propio peso o con resina epoxy.
Dimensiones: 1400 x 420 x 600 mm.

Reforzo interno con armadura de acero galvanizado.

-EN- 

Description: Delos planter made of waterproof precast concrete, available in gray and white.

Material: Concrete Petra 1.

Finish: Scaled and waterproofed.

Color: Gray or white.

Fixing: Resting on the ground or with epoxy resin.
Dimensions: 1400 x 420 x 600 mm.

Internal reinforcement with galvanized steel reinforcement.

-PT- 

Descrição: Floreira Delos em concreto pré-moldado impermeável, disponível em cinza e branco.

Material: Concreto Petra 1.

Acabamento: Decapado e impermeabilizado.

Cor: Cinza ou branco.

Fixação: Suportada pelo próprio peso ou com resina epóxi.
Dimensões: 1400 x 420 x 600 mm.

Reforço interno com reforço de aço galvanizado.

-CA- 

Descripció: Jardinera Dels de formigó prefabricat hidrofugat, disponible en color gris i blanc.

Material: Formigó Petra 1.

Acabat: Decapat i hidrofugat.

Color: Gris o blanco.

Fixació: Recolzat pel seu propi pes o amb resina epoxy.
Dimensions: 1400 x 420 x 600 mm.

Reforç intern amb armadura d'acer galvanitzat.

-FR- 

Description: Jardinière Delos en béton préfabriqué imperméable, disponible en gris et blanc.

Matériau: Béton Petra 1.

Finition: Décapée et imperméabilisée.

Couleur: Gris ou blanc.

Fixation: Supporté par son propre poids ou avec de la résine époxy.
Dimensions: 1400 x 420 x 600 mm.

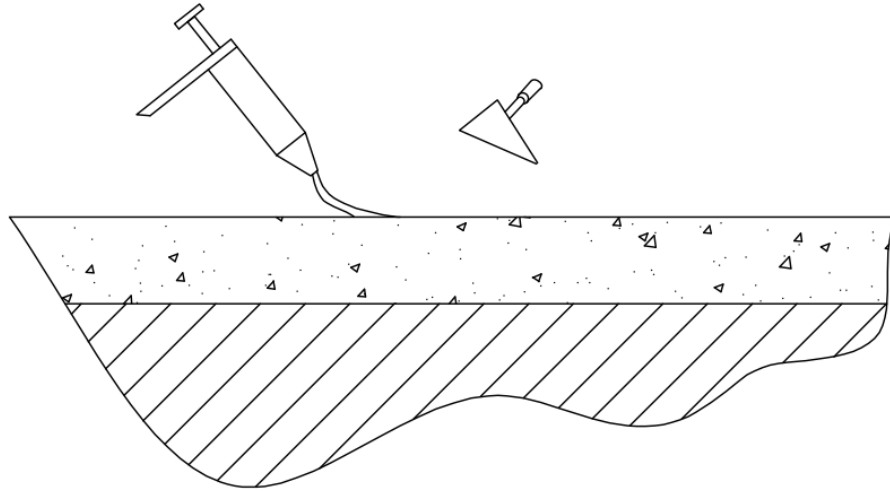
Renfort interne avec renfort en acier galvanisé.

J-1022

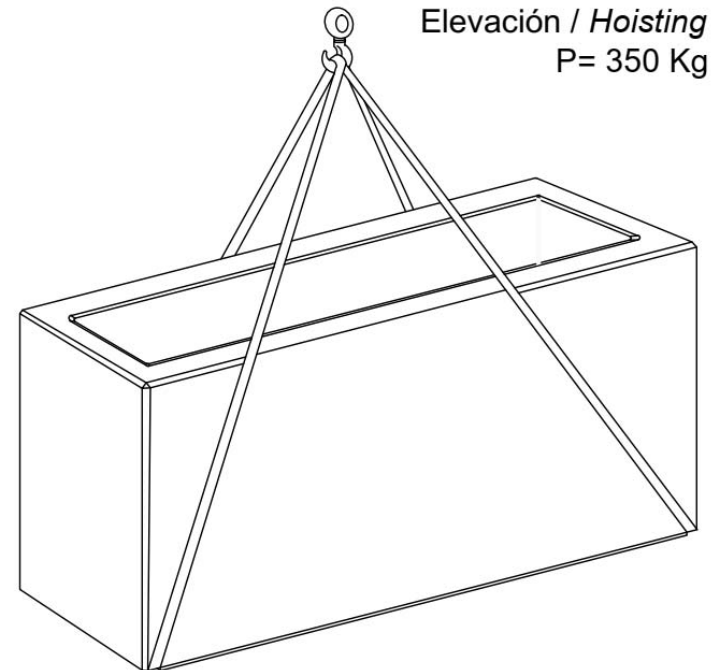
Jardinera Delos de hormigón prefabricado hidrofugado, disponible en color gris y blanco.
Dimensiones: 1400 x 420 x 600 mm.

Manipulación e Instalación / Handling and Installation

1 Verter resina epoxy / *Pour epoxy resin*



2 Elevar mediante eslingas e instalar sobre la resina epoxy *Lifting with slings and install over resin epoxy*

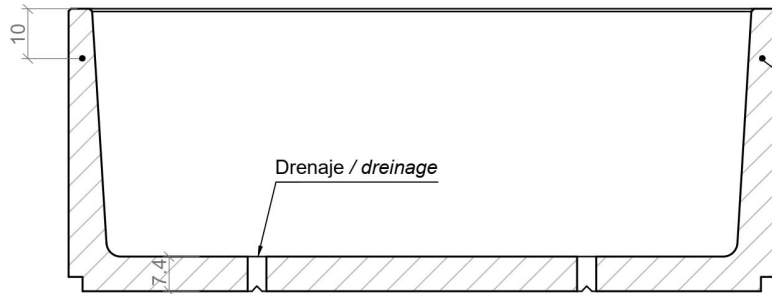
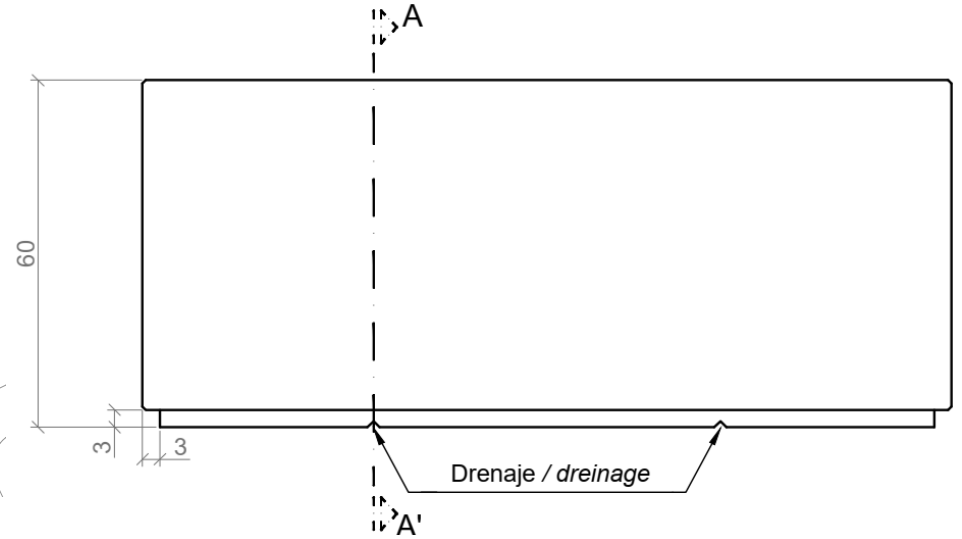
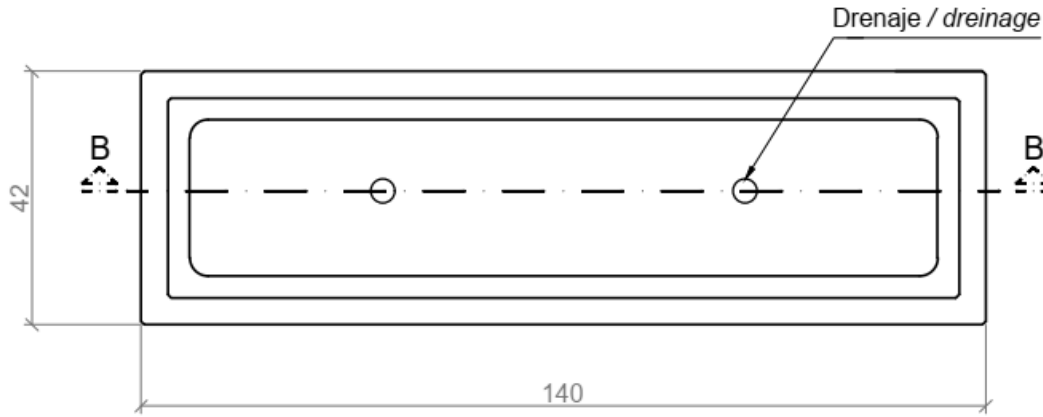


J-1022

Jardinera Delos de hormigón prefabricado hidrofugado, disponible en color gris y blanco.
Dimensiones: 1400 x 420 x 600 mm.

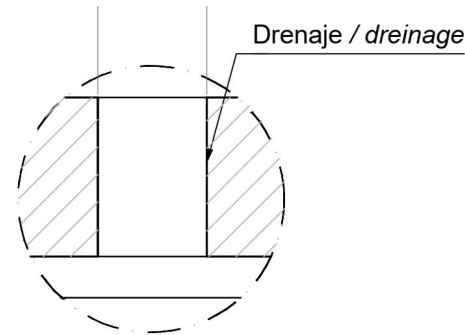


Especificaciones / Specifications

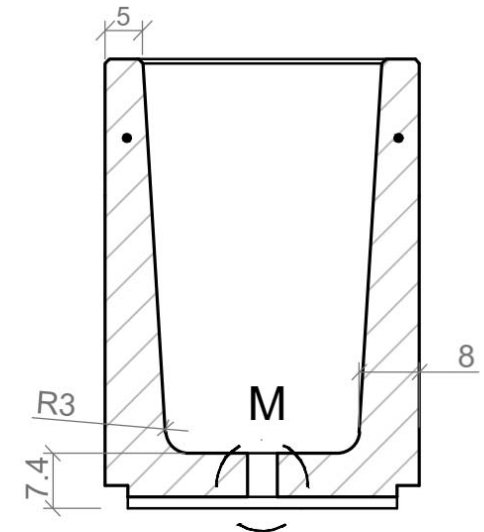


Armadura Ø8 - 1350 x 370 mm
 Armour Ø8 - 1350 x 370 mm

SECCIÓN B-B' / SECTION B-B'



DETALLE M / DETAIL M



SECCIÓN A-A' / SECTION A-A'