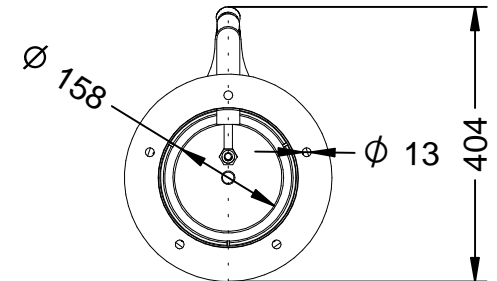
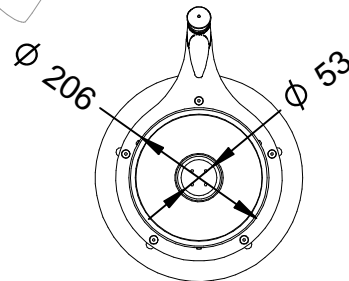
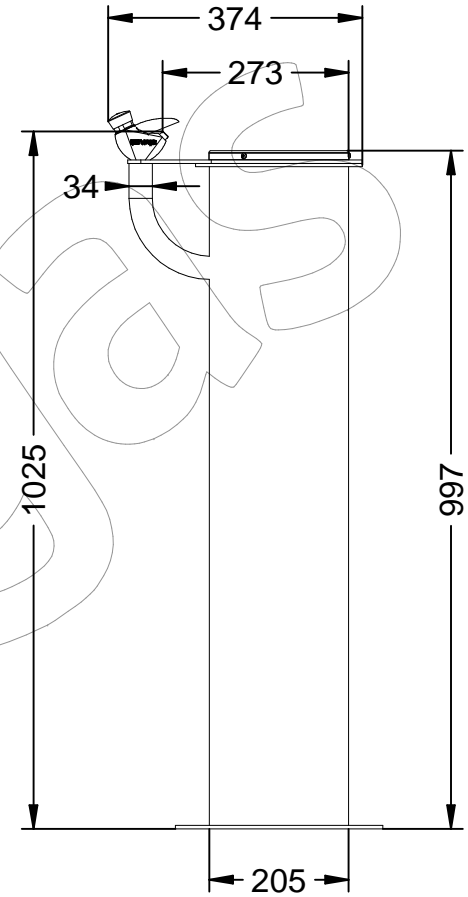


V-109

Fuente ESVA con grifo pulsador.

Revision: 01 - 15/11/2017



Desagüe: Para conexión tubo de acero inoxidable. de $\varnothing 20$ y espesor de 1,5 mm.

V-109

Fuente ESVA con grifo pulsador.

Revision: 01 - 15/11/2017



-ES- 

Descripción: Fuente modelo ESVA con grifo pulsador.

Material: Acero inoxidable AISI 304.

Acabado: Satinado.

Embalaje: Paletizado y plastificado.

Anclaje: Tornillo M10 x 100 mm (No suministrado).

- Características.

Grifo pulsador temporizado con regulación de caudal.

Conexión de entrada 1/2 pulgada.

IMPORTANTE:

Antes de la temporada de heladas: Es imprescindible, cerrar el paso de agua vaciar las canalizaciones y recomendable sacar eventualmente la cabeza del grifo.

-CA- 

Descripció: Font model ESVA amb aixeta pulsador.

Material: Acer inoxidable AISI 304.

Acabat: Satinat.

Embalatge: Paletitzat i plastificat.

Ancoratge: Cargol M10 x 100 mm (No subministrat).

- Característiques.

Aixeta pulsador temporitzat amb regulació de cabal.

Connexió d'entrada 1/2 polzada.

IMPORTANT:

Abans de la temporada de gelades: És imprescindible, tancar el pas de aigua buidar les canalitzacions i recomanable treure eventualment el cap de l'aixeta.

-EN- 

Description: Source model ESVA with push-button tap.

Material: AISI 304 stainless steel.

Paint finish: Satin.

Packing: Palletized and plasticized.

Anchoring: Screw M10 x 100 mm (Not supplied).

- Characteristics.

Timed push-button tap with flow regulation.

Input connection 1/2 inch.

IMPORTANT:

Before the frost season: It is essential, to close the step of water empty the pipes and advisable to remove eventually the head of the tap.

-FR- 

Description: Source du modèle ESVA avec robinet

Matériau: Acier inoxydable AISI 304.

Terminer: Satin.

Emballage: Palettisé et plastifié.

Ancrage: Vis M10 x 100 mm (Non fournie).

- Des caractéristiques.

Robinet à bouton-poussoir temporisé avec régulation de débit.

IMPORTANT:

Avant la saison du gel: Il est essentiel, pour clôturer l'étape de l'eau vide les tuyaux et conseillé d'enlever éventuellement la tête du robinet.

IMPORTANTE

Presión recomendada de entrada del grifo es de aprox. 3 bar.



-PT- 

Descrição: modelo de origem ESVA com botão de pressão.

Material: Aço inoxidável AISI 304.

Acabamento: Cetim.

Embalagem: Paletizada e plastificada.

Ancoragem: Parafuso M10 x 100 mm (Não fornecido).

- Características

Toque com botão programado com regulação do fluxo.

Conexão de entrada 1/2 polegada.

IMPORTANTE:

Antes da temporada de geada: É essencial, para fechar o passo de água esvazie os tubos e é aconselhável remover eventualmente a cabeça da torneira.

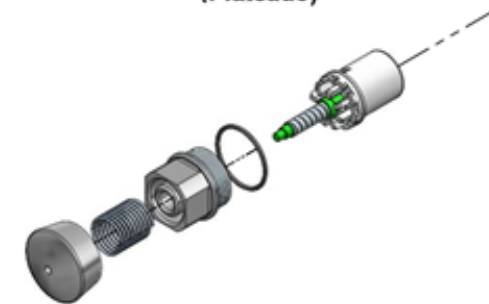
Mantenimiento y recomendaciones de uso:

En el caso de roturas, se pueden comprar en ferreterías o distribuidores locales, es el recambio más comercializado de Presto.

Son los siguientes dependiendo del acabado del grifo:

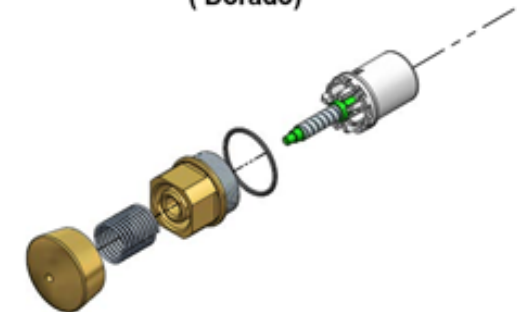
GRIF-10-CROM-RECAM CABEZA (F-C/P) Cromada 1025
(Color Plata).
Referencia Presto Iberica 1028

GRIF-10-CROM-RECAM
(Plateado)



GRIF-10-CROM-RECAM CABEZA (F-C/P) Pulida 1965
(Color Oro).
Referencia Presto Iberica 1965

GRIF-10-RECAM
(Dorado)



Dispositivo de reglaje de caudal

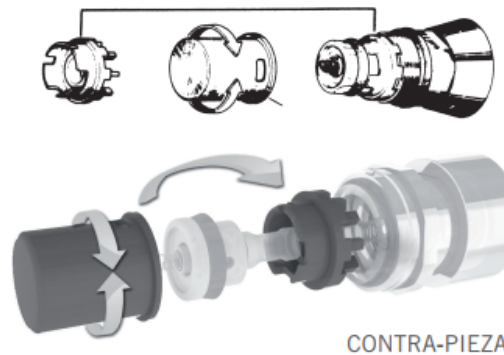
Un dispositivo de reglaje de caudal incorporado en la cabeza del grifo (pat. PRESTO) permite variar la sección de paso de agua y por consiguiente el caudal.

Cómo efectuar el reglaje de caudal

- 1) Desenroscar la cabeza del grifo.
- 2) Sacar el cilindro de plástico de la cabeza.
- 3) Girar el cilindro de forma que presente la sección de paso de agua sobre la abertura correspondiente a la contrapieza.
- 4) Montar nuevamente sobre la cabeza en la posición correcta.
- 5) Volver a roscar la cabeza sobre el cuerpo del grifo.

Protección contra el hielo

- Al terminar la temporada
- Efectuar el vaciado de las canalizaciones.
- Apretar varias veces el pulsador.
- Sacar eventualmente la cabeza del grifo.



Mantenimiento para todos los modelos de Lavabos

Si el grifo no cierra, verificar:

- La limpieza de la junta de cierre.
- Que el resorte desobturador se desliza libremente en el taladro chicler (taladro calibrado, no se debe agrandar).

Si el grifo se cierra muy rápidamente, verificar:

- La limpieza de la junta del pistón.
- En los dos casos, para eliminar esta anomalía, es suficiente con desenroscar la cabeza, sacar el cilindro e introducir el mecanismo en agua corriente.