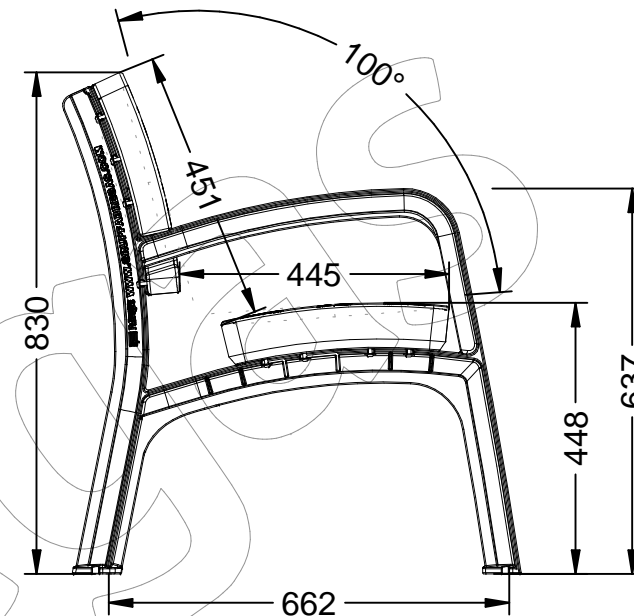
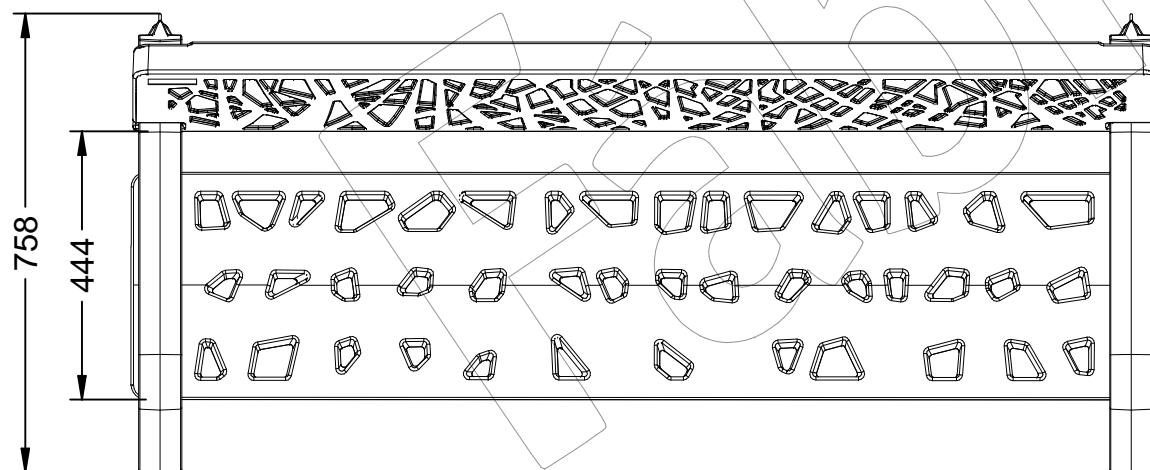
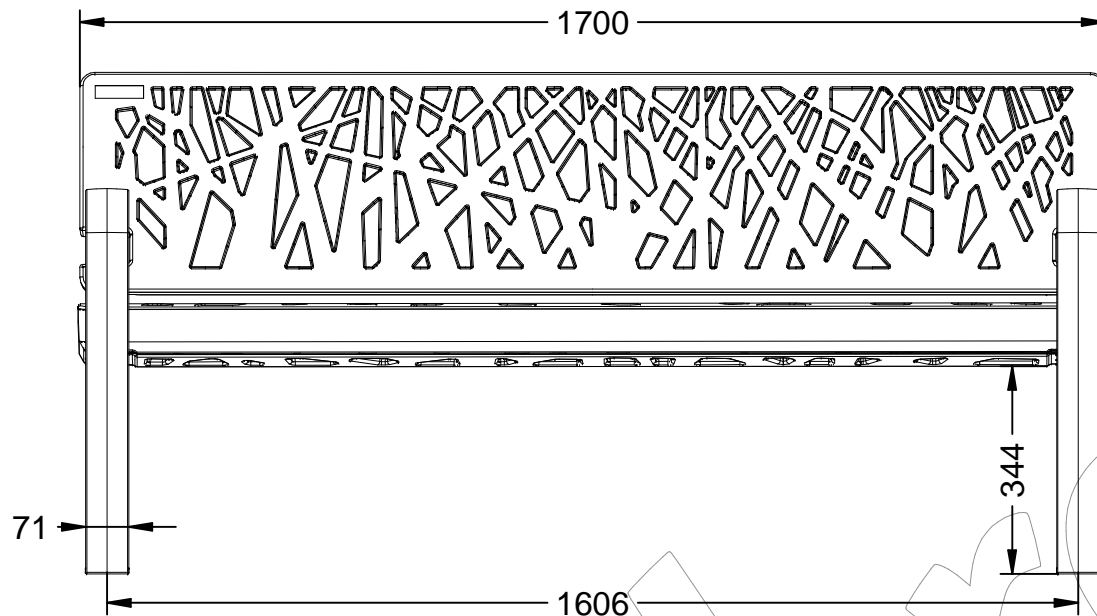


C-1018-PLAST

Banco de la gama Maverik fabricado en polietileno de alta calidad (HDPE), disponible en varios colores.
Dimensiones: 1700 x 758 x 830 mm.



Gama de colores → [Página 2.](#)
Descripción Multi-idioma → [Página 3.](#)
Instrucciones de anclaje al suelo → [Página 4.](#)

Imagen - C-1018-PLAST-AZU (Color azul)

C-1018-PLAST

Banco de la gama Maverik fabricado en polietileno de alta calidad (HDPE), disponible en varios colores.
Dimensiones: 1700 x 758 x 830 mm.

Disponible en varios colores

Imagen no contractual



C-1018-PLAST-AZU (RAL 5005)



C-1018-PLAST-VEA (RAL 1026)



C-1018-PLAST-COB (RAL 5004)



C-1018-PLAST-ROJ (RAL 3020)



C-1018-PLAST-AMA (RAL 1021)



C-1018-PLAST-GRI (RAL 7021)



C-1018-PLAST-NAR (RAL 2004)



C-1018-PLAST-COR (RAL 8017)

C-1018-PLAST-VER (RAL 6029)



C-1018-PLAST-LILA (LILA / VIOLETA)

C-1018-PLAST

Banco de la gama Maverik fabricado en polietileno de alta calidad (HDPE), disponible en varios colores.
Dimensiones: 1700 x 758 x 830 mm.



-ES- 

Descripción: Banco modelo Maverik de polietileno de alta calidad.

Materiales: Asiento y respaldo en Polietileno de alta densidad (HDPE).
Pies: Polietileno de alta densidad + Fibra de vidrio.

- Tratado con UV.
- Sin mantenimiento.
- Antigrafiti.
- Gran robustez.
- Tornillería en acero inoxidable.
- Embalaje: Paletizado y plastificado.
- Disponible en varios colores.

-EN- 

Description: High quality polyethylene Maverik model bench,

Materials: Seat and backrest in high-density polyethylene (HDPE).
Feet: High density polyethylene + Fiberglass.

- UV treated.
- Without maintenance.
- Anti-graffiti.
- Great robustness.
- Screws in stainless steel.
- Packaging: Palletized and laminated.
- Available in various colors.

-PT- 

Descrição: Banco modelo Maverik em polietileno de alta qualidade,

Materiais: Assento e encosto em polietileno de alta densidade (PEAD).
Pés: Polietileno de alta densidade + Fibra de vidro.

- Tratamento UV.
- Sem manutenção.
- Anti-grafite.
- Grande robustez.
- Parafusos em aço inox.
- Embalagem: Paletizado e laminado.
- Disponível em várias cores.

-CA- 

Descripció: Banc model Maverik de polietilè d'alta qualitat,

Materials: Seient i respall en Polietilè d'alta densitat (HDPE).
Peus: Polietilè d'alta densitat + Fibra de vidre.

- Tractat amb UV.
- Sense manteniment.
- Antigrafiti.
- Gran robustesa.
- Cargols en acer inoxidable.
- Embalatge: Paletitzat i plastificat.
- Disponible en diversos colors.

-FR- 

Description : Banc modèle Maverik en polyéthylène de haute qualité,

Matériaux: Assise et dossier en polyéthylène haute densité (HDPE).
Pieds: Polyéthylène haute densité + Fibre de verre.

- Traité anti-UV.
- Sans entretien.
- Anti-graffitis.
- Grande robustesse.
- Vis en acier inoxydable.
- Conditionnement: Palettisé et laminé.
- Disponible en différentes couleurs.

C-1018-PLAST

Banco de la gama Maverik fabricado en polietileno de alta calidad (HDPE), disponible en varios colores.
Dimensiones: 1700 x 758 x 830 mm.



Instrucciones de anclaje al suelo para empotrar los bancos C-1018-PLAST (Tornillería incluida)



Instructions for anchoring to the ground to embed the C-1018-PLAST benches (Screws included)

Paso 1: Acoplar los 4 tornillos DIN 571 10 x 110 mm a cada agujero de la pata (incluidos en el banco)

Step 1: Attach the 4 DIN 571 10 x 110 mm screws to each leg hole (included in the bench)



Tornillos DIN 571 10 x 110 mm,
DIN 571 10 x 110 mm screws



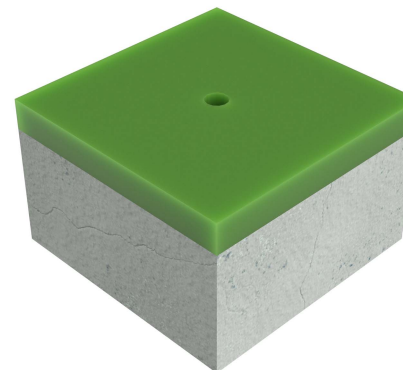
Paso 2: Colocar el banco en la ubicación de instalación y marcar las posiciones de los agujeros en el suelo.

Step 2: Place the bench at the location installation and mark the positions of the holes in the ground.



Paso 3: Hacer agujero en el suelo de una profundidad de 120 mm de ϕ 25 a ϕ 30 mm y seguidamente rellenar con hormigón taco químico, etc..

Step 3: Make a hole in the ground 120 mm deep from ϕ 25 to ϕ 30 mm and then fill with concrete, chemical wad, etc.



Paso 4: A continuación, insertar las patas del banco con los tornillos dentro del agujero que se ha hecho previamente en el suelo.

Step 4: Then insert the legs of the bench with the screws inside the hole that has been previously done on the ground.

