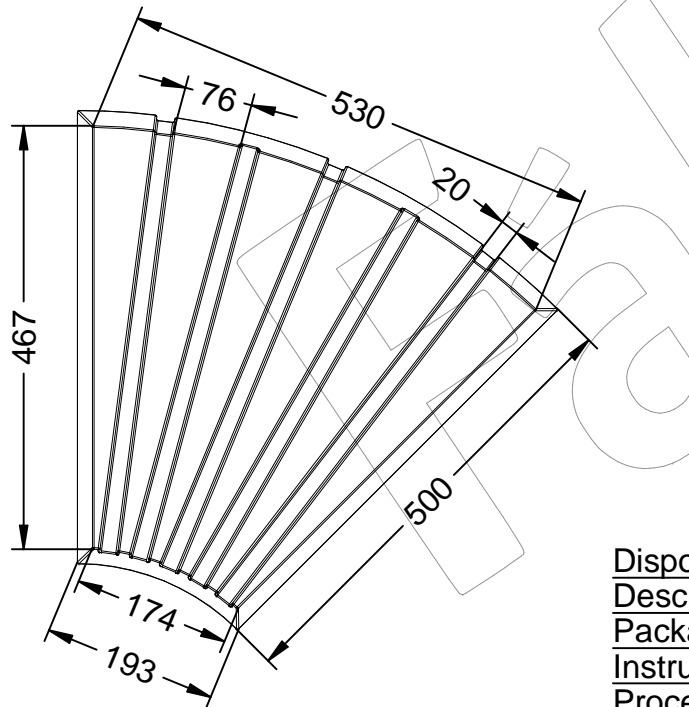
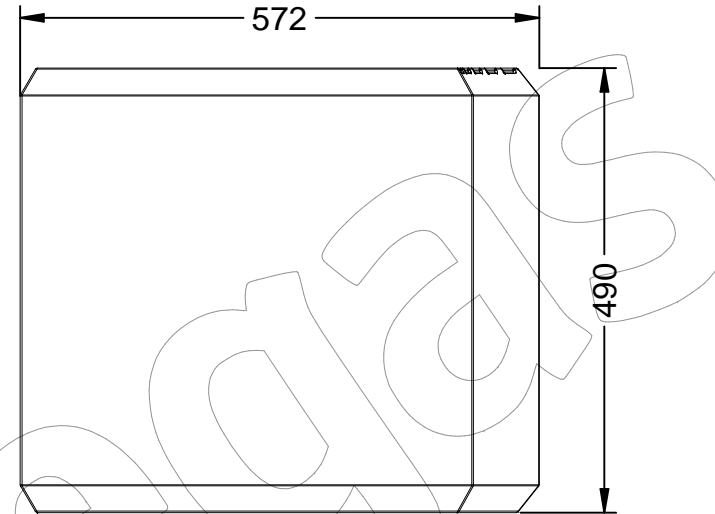
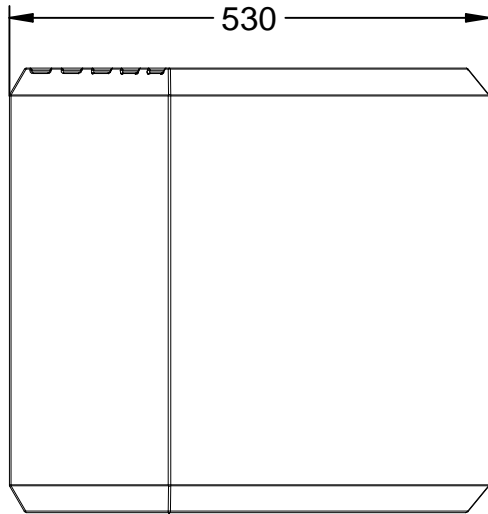


## C-1021-45-PLAST

Banco Heba Curvo 45°, fabricado en polietileno, tiene un % de plástico reciclado proveniente de la recogida selectiva de residuos ( Disponible en varios colores).  
Dimensiones: 530 x 572 x 490 mm.



Color blanco:



Color gris:



Color arena:



Disponible en varios colores

Disponible en varios colores → Página 2.

Descripción Multi-idioma → Página 3.

Packaging → Página 4.

Instrucciones de anclaje al suelo → Página 5.


Proceso de colocación del banco → Página 6.


Limpieza y lavado → Página 7.

Gama Heba → Página 8.

## C-1021-45-PLAST

Banco Heba Curvo 45°, fabricado en polietileno, tiene un % de plástico reciclado procedente de la recogida selectiva de residuos ( Disponible en varios colores).  
Dimensiones: 530 x 572 x 490 mm.

 Disponible en varios colores

 Available in various colors

C-1021-PLAST-45-BLA - Color blanco



C-1021-45-PLAST-GRI - Color gris



C-1021-PLAST-45-ARE - Color arena



## C-1021-45-PLAST

Banco Heba Curvo 45°, fabricado en polietileno, tiene un % de plástico reciclado procedente de la recogida selectiva de residuos ( Disponible en varios colores).  
Dimensiones: 530 x 572 x 490 mm.



**-ES-** 

Descripción: Banco Heba Curvo 45°, fabricado en polietileno tiene un % de plástico reciclado procedente de la recogida selectiva de residuos, con protección UV.

Material: Polietileno de media densidad ( MDPE) y plástico reciclado procedente de la recogida selectiva de residuos.

Disponible en varios colores ( Blanco, gris y color arena).

Medidas: 530 x 572 x 490 mm.

Embalaje: Paletizado y plastificado.

**-EN-** 

Description: Heba 45° Curved Bench, made of polyethylene, has a % recycled plastic from selective waste collection, with UV protection.

Material: Medium density polyethylene (MDPE) and recycled plastic from selective waste collection.

Available in various colors (white, gray and sand color).

Measurements: 530 x 572 x 490 mm.

Packaging: Palletized and laminated.

**-PT-** 

Descrição: Banco Curvo Heba 45°, fabricado em polietileno, possui % de plástico reciclado proveniente da recolha seletiva de resíduos, com proteção UV.

Material: Polietileno de média densidade (MDPE) e plástico reciclado provenientes da coleta seletiva de lixo.

Disponível em diversas cores (branco, cinza e cor areia).

Medidas: 530 x 572 x 490 mm.

Embalagem: Paletizada e laminada.

**-CA-** 

Descripció: Banc Heba Curvo 45°, fabricat en polietilè té un % de plàstic reciclat procedent de la recollida selectiva de residus, amb protecció UV.

Material: Polietilè de mitjana densitat ( MDPE) i plàstic reciclat procedent de la recollida selectiva de residus.

Disponible en diversos colors ( Blanc, gris i color sorra).

Mides: 530 x 572 x 490 mm.

Embalatge: Paletitzat i plastificat.

**-FR-** 

Description: Le banc incurvé Heba 45°, en polyéthylène, a une % de plastique recyclé issu de la collecte sélective des déchets, avec protection UV.

Matériau: Polyéthylène moyenne densité (MDPE) et plastique recyclé issus de la collecte sélective des déchets.

Disponible en différentes couleurs (couleur blanc, gris et sable).


Dimensions: 530 x 572 x 490 mm.

Emballage: Palettisé et laminé.

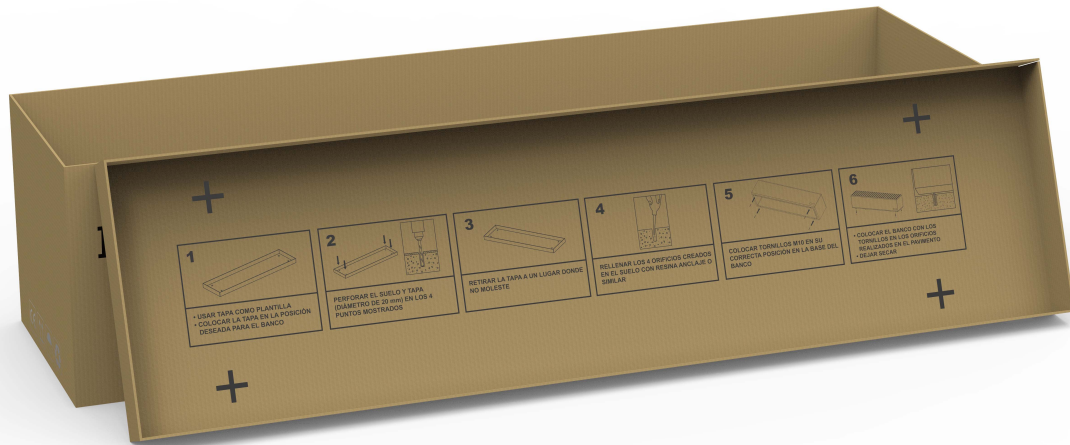
# C-1021-45-PLAST

Banco Heba Curvo 45°, fabricado en polietileno, tiene un % de plástico reciclado procedente de la recogida selectiva de residuos ( Disponible en varios colores).  
Dimensiones: 530 x 572 x 490 mm.

## PACKAGING

 Instrucciones de anclaje en el dorso de la tapa de la caja ( Banco Zeus y Heba)

 Anchoring instructions on the back of the box lid (Zeus and Heba Bank)



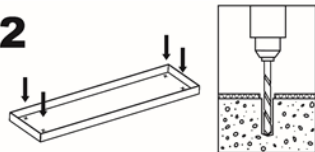
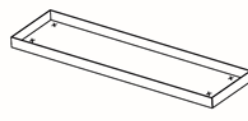
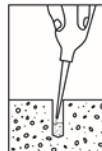
# C-1021-45-PLAST

Banco Heba Curvo 45°, fabricado en polietileno, tiene un % de plástico reciclado procedente de la recogida selectiva de residuos ( Disponible en varios colores).  
Dimensiones: 530 x 572 x 490 mm.

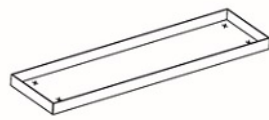
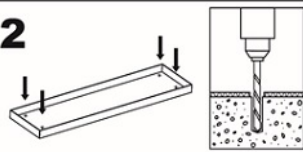
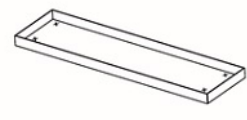

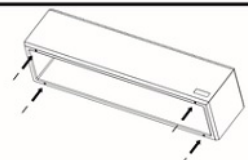
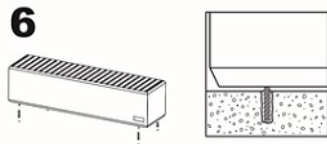
 **Instrucciones de anclaje al suelo para empotrar los bancos Zeus y Heba (Tornillería incluida)**

 **Instructions for anchoring the Zeus and Heba benches to the ground (Screws included)**

 **Instrucciones de anclaje al suelo**

<b>1</b> 	<b>2</b> 	<b>3</b> 
<ul style="list-style-type: none"><li>• USAR TAPA COMO PLANTILLA</li><li>• COLOCAR LA TAPA EN LA POSICIÓN DESEADA PARA EL BANCO</li></ul>	PERFORAR EL SUELO Y TAPA (DIÁMETRO DE 20 mm) EN LOS 4 PUNTOS MOSTRADOS	RETIRAR LA TAPA A UN LUGAR DONDE NO MOLESTE
<b>4</b> 	<b>5</b> 	<b>6</b> 
RELLENAR LOS 4 ORIFICIOS CREADOS EN EL SUELO CON RESINA ANCLAJE O SIMILAR	COLOCAR TORNILLOS M10 EN SU CORRECTA POSICIÓN EN LA BASE DEL BANCO	<ul style="list-style-type: none"><li>• COLOCAR EL BANCO CON LOS TORNILLOS EN LOS ORIFICIOS REALIZADOS EN EL PAVIMENTO</li><li>• DEJAR SECAR</li></ul>

 **Ground anchoring instructions**

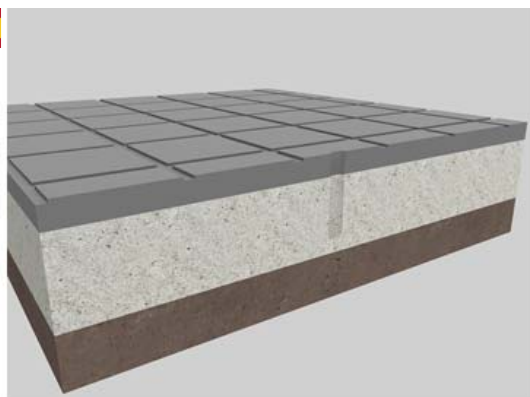
<b>1</b> 	<b>2</b> 	<b>3</b> 
<ul style="list-style-type: none"><li>• Use cover as a template.</li><li>• Place the lid in the desired position for the bench.</li></ul>	Drill the floor and cover (20 mm diameter) at the 4 points	Remove the cover to a place where it will not be a nuisance.
<b>4</b> 	<b>5</b> 	<b>6</b> 
Fill the 4 holes created in the floor with anchor resin or similar.	Place M10 screws in their correct position on the base of the bench.	<ul style="list-style-type: none"><li>• Place the bench with the screws in the holes made in the floor.</li><li>• Let dry.</li></ul>

## C-1021-45-PLAST

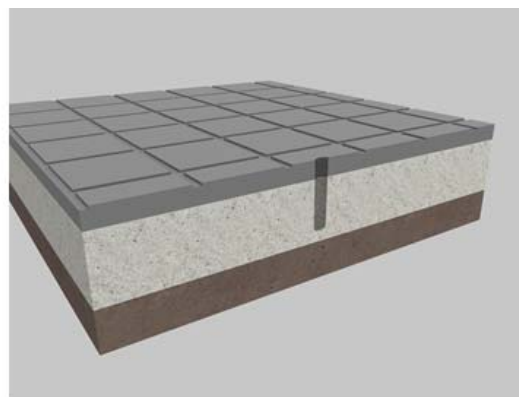
Banco Heba Curvo 45°, fabricado en polietileno, tiene un % de plástico reciclado procedente de la recogida selectiva de residuos ( Disponible en varios colores).  
Dimensiones: 530 x 572 x 490 mm.

### Proceso de colocación de los bancos Zeus y Heba

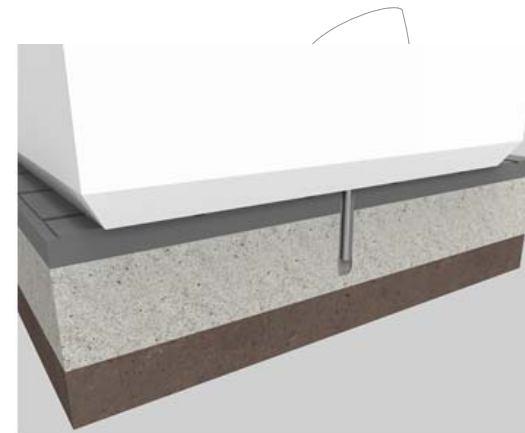
### Placement process of Zeus and Heba banks



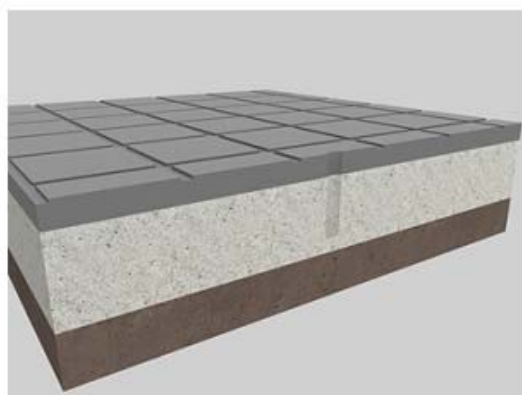
- 1** Se perfora el suelo en las zonas donde va a ir anclado el banco.



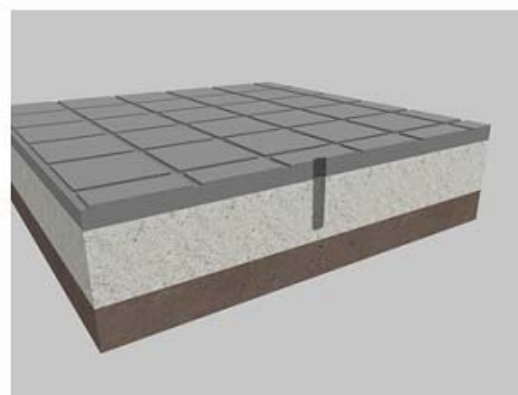
- 2** Se rellena el orificio con resina.



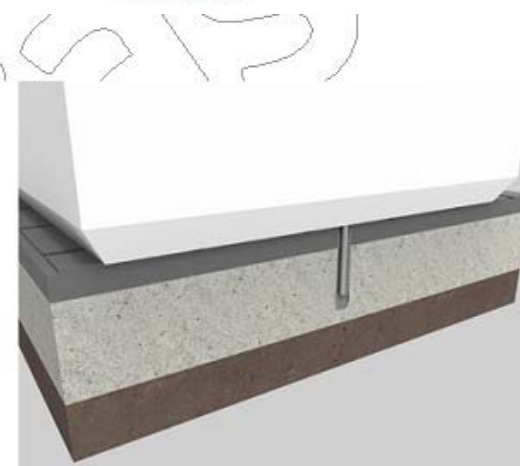
- 3** Se coloca el banco (con el tornillo incorporado) en los orificios.



- 1** The ground is drilled in the areas where the bench will be anchored.



- 2** The hole is filled with resin.




- 3** The bench is placed (with the built-in screw) in the holes.

## C-1021-45-PLAST

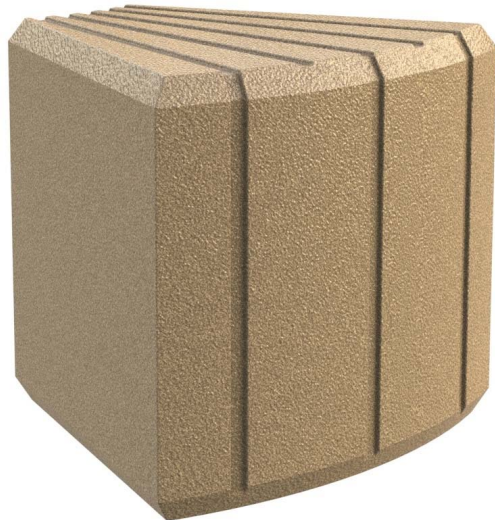
Banco Heba Curvo 45°, fabricado en polietileno, tiene un % de plástico reciclado procedente de la recogida selectiva de residuos ( Disponible en varios colores).  
Dimensiones: 530 x 572 x 490 mm.

 Limpeza y lavado

 Cleaning and washing



grupos



grupos



MANTENER EL BANCO LIMPIO  
MEDIANTE LA LIMPIEZA PERIODICA Y  
PROGRAMADA, EMPLEANDO UNA  
KARCHER Y PRODUCTO  
DESENGRASANTE



KEEP THE BENCH CLEAN THROUGH PERIODIC AND  
SCHEDULED CLEANING, USING A KARCHER AND  
DEGREASING PRODUCT

# C-1021-45-PLAST

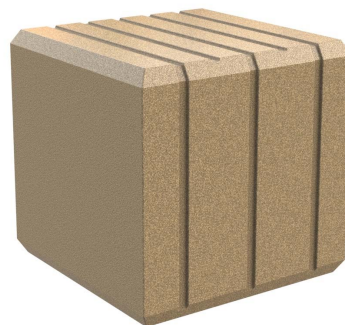
Banco Heba Curvo 45°, fabricado en polietileno, tiene un % de plástico reciclado procedente de la recogida selectiva de residuos ( Disponible en varios colores).  
Dimensiones: 530 x 572 x 490 mm.

## Gama de Bancos Heba de polietileno Range of Heba polyethylene benches

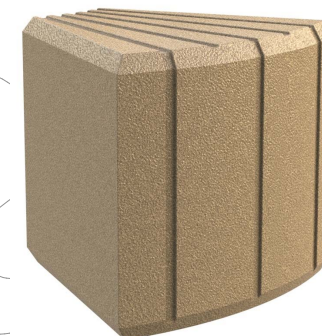
- C-1020-PLAST-ARE ( Color arena)



- C-1021-PLAST-ARE ( Color arena)



- C-1021-45-PLAST-ARE ( Color arena)



- C-1020-PLAST-BLA ( Color blanco)



- C-1021-PLAST-BLA ( Color blanco)



- C-1021-45-PLAST-BLA ( Color blanco)



- C-1020-PLAST-GRI ( Color gris)



- C-1021-PLAST-GRI ( Color gris)



- C-1021-45-PLAST-GRI ( Color gris)

