

# C-106-PLA-SILLA

Silla Modo de polietileno de alta calidad, disponible en varios colores.

Revision: 01 - 17/02/2023

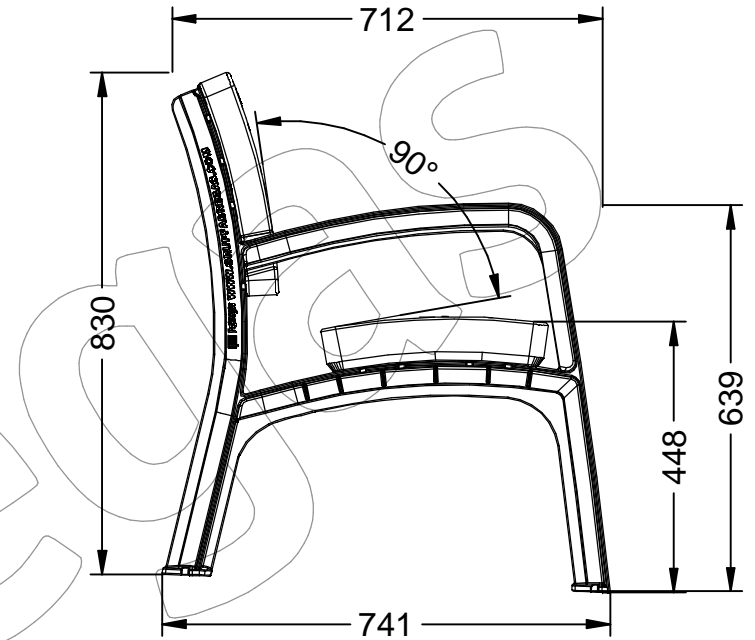
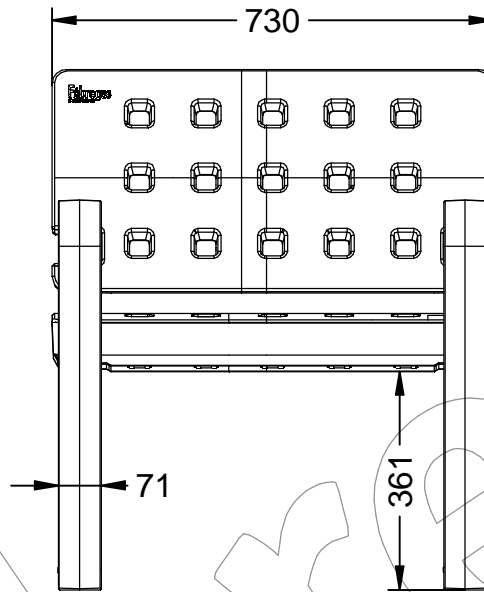
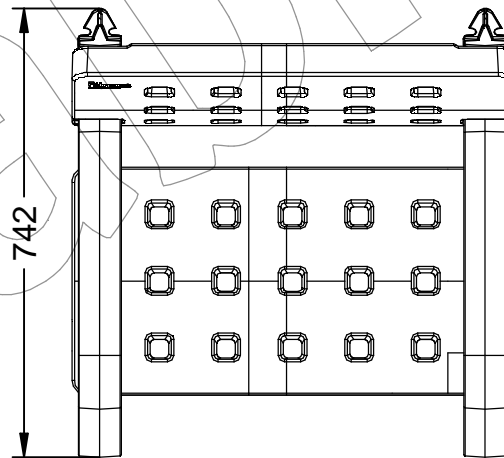


Imagen - C-106-PLA-SILLA-VEA (Color verde ácido)



# C-106-PLA-SILLA

Silla Modo de polietileno de alta calidad, disponible en varios colores.

Revision: 01 - 17/02/2023

Disponible en varios colores

Imagen no contractual



C-106-PLA-SILLA-AZU ( RAL 5005 )



C-106-PLA-SILLA-VEA ( RAL 1026 )



C-106-PLA-SILLA-COB ( RAL 5004 )



C-106-PLA-SILLA-ROJ ( RAL 3020 )



C-106-PLA-SILLA-AMA ( RAL 1021 )



C-106-PLA-SILLA-GRI ( RAL 7021 )



C-106-PLA-SILLA-NAR ( RAL 2004 )



C-106-PLA-SILLA-COR ( RAL 8017 )

C-106-PLA-SILLA-VER ( RAL 6029 )



C-106-PLA-SILLA-LILA ( LILA / VIOLETA )

## C-106-PLA-SILLA

Silla Modo de polietileno de alta calidad, disponible en varios colores.

Revision: 01 - 17/02/2023



-ES- 

Descripción: Silla modelo Modo de Polietileno de alta calidad.

Materiales: Asiento y respaldo en Polietileno de alta densidad (HDPE).  
Pies: Polietileno de alta densidad + Fibra de vidrio.

- Tratado con UV.
- Sin mantenimiento.
- Antigrafiti.
- Gran robustez.
- Tornillería en acero inoxidable.
- Embalaje: Paletizado y plastificado.
- Disponible en varios colores.

-EN- 

Description: Modo chair made of high quality polyethylene.

Materials: Seat and back in high-density polyethylene (HDPE).  
Feet: High-density polyethylene + Fiberglass.

- UV treated.
- Without maintenance.
- Anti-graffiti.
- Great robustness.
- Screws in stainless steel.
- Packaging: Palletized and laminated.
- Available in various colors.

-PT- 

Descrição: Cadeira Modo em polietileno de alta qualidade.

Materiais: Assento e encosto em polietileno de alta densidade (PEAD).  
Pés: Polietileno de alta densidade + Fibra de Vidro.

- Tratamento UV.
- Sem manutenção.
- Anti-graffiti.
- Grande robustez.
- Parafusos em aço inoxidável.
- Embalagem: Paletizada e laminada.
- Disponível em várias cores.

-CA- 

Descripció: Cadira model Mode de Polietilè d'alta qualitat.

Materials: Seient i respall en Polietilè d'alta densitat (HDPE).  
Peus: Polietilè d'alta densitat + Fibra de vidre.

- Tractat amb UV.
- Sense manteniment.
- Antigrafiti.
- Gran robustesa.
- Cargols en acer inoxidable.
- Embalatge: Paletitzat i plastificat.
- Disponible en diversos colors.

-FR- 

Description: Chaise Modo en polyéthylène de haute qualité.

Matériaux: Assise et dossier en polyéthylène haute densité (PEHD).  
Pieds : Polyéthylène haute densité + Fibre de verre.

- Traité anti-UV.
- Sans entretien.
- Anti-graffiti.
- Grande robustesse.
- Vis en acier inoxydable.
- Conditionnement : Palettisé et plastifié.
- Disponible en différentes couleurs.



## C-106-PLA-SILLA

Silla Modo de polietileno de alta calidad, disponible en varios colores.

Revision: 01 - 17/02/2023

### C-106-PLA-SILLA - En el entorno -

Imagen: C-106-PLA-SILLA-ROJ

