

C-106-PLAST

Banco de la gama Modo fabricado en polietileno de alta calidad (HDPE), disponible en varios colores.
Dimensiones: 1700 x 758 x 830 mm.

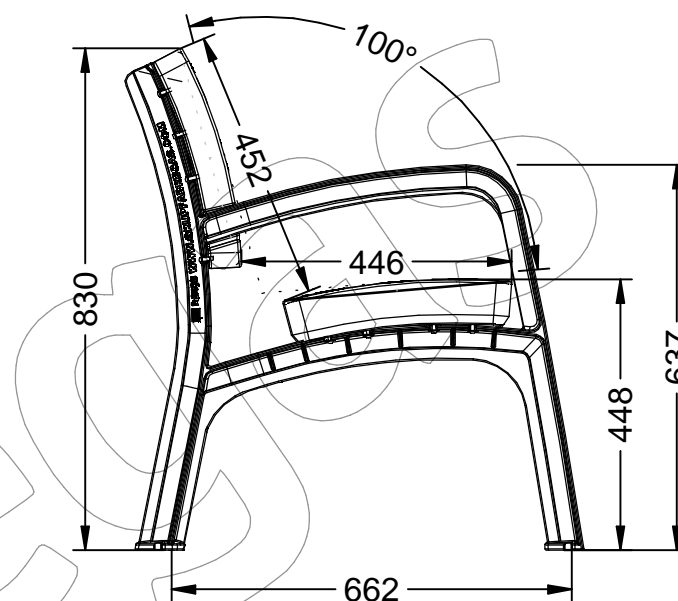
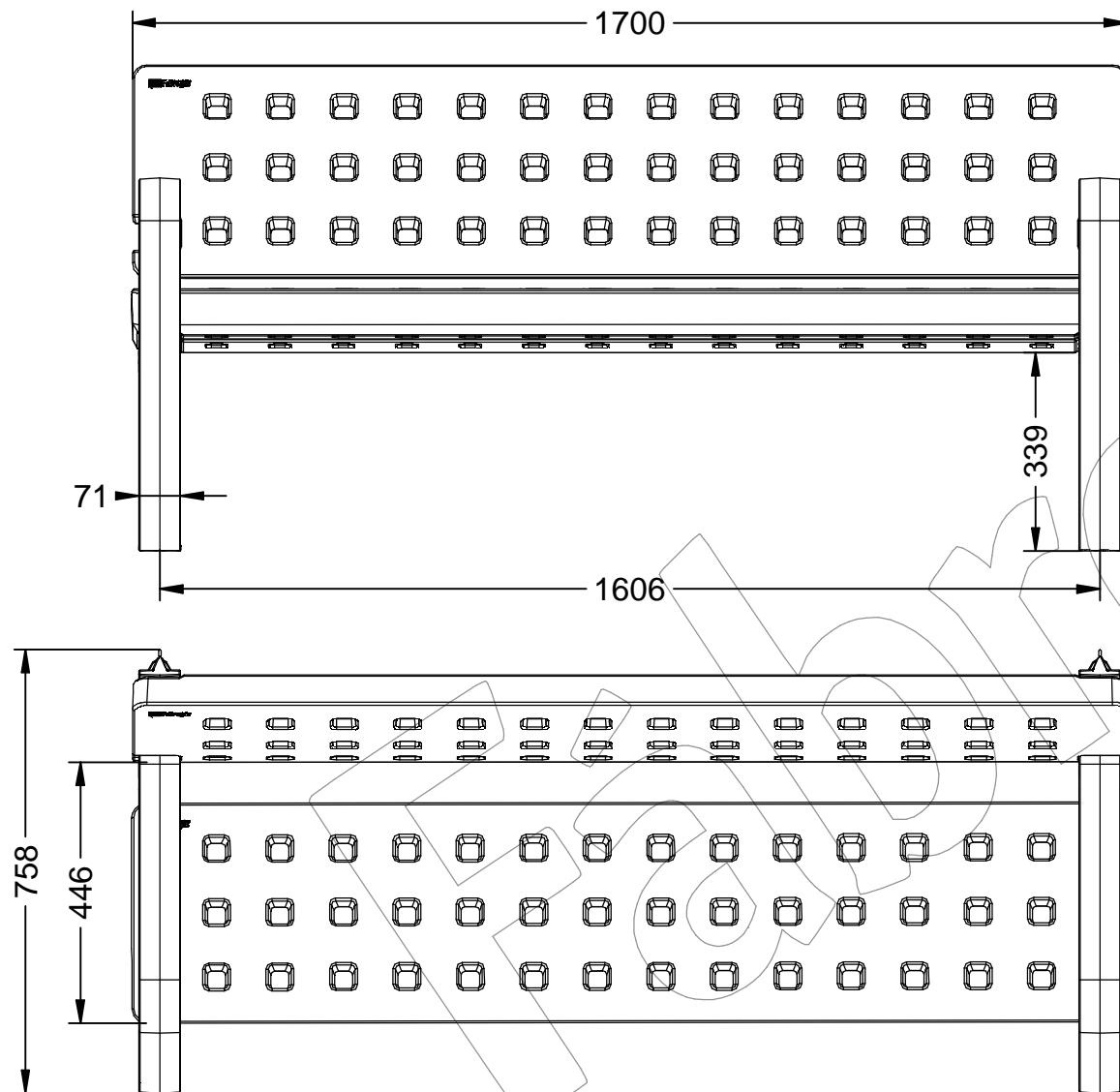


Imagen - C-106-PLAST-VEA (Color verde ácido)

Gama de colores → [Página 2.](#)

Descripción Multi-idioma → [Página 3.](#)

Instrucciones de montaje → [Página 4.](#)

Componentes incluidos (Ver instrucciones de montaje) → [Página 5.](#)

Instrucciones de anclaje al suelo → [Página 6.](#)

C-106-PLAST

Banco de la gama Modo fabricado en polietileno de alta calidad (HDPE), disponible en varios colores.
Dimensiones: 1700 x 758 x 830 mm.

Disponible en varios colores

Imagen no contractual



C-106-PLAST-AZU (RAL 5005)



C-106-PLAST-VEA (RAL 1026)



C-106-PLAST-COB (RAL 5004)



C-106-PLAST-ROJ (RAL 3020)



C-106-PLAST-AMA (RAL 1021)



C-106-PLAST-GRI (RAL 7021)



C-106-PLAST-NAR (RAL 2004)



C-106-PLAST-COR (RAL 8017)

C-106-PLAST-VER (RAL 6029)



C-106-PLAST-LILA (LILA / VIOLETA)

C-106-PLAST

Banco de la gama Modo fabricado en polietileno de alta calidad (HDPE), disponible en varios colores.
Dimensiones: 1700 x 758 x 830 mm.



-ES- 

Descripción: Banco modelo Modo de Polietileno de alta calidad.

Materiales: Asiento y respaldo en Polietileno de alta densidad (HDPE).
Pies: Polietileno de alta densidad + Fibra de vidrio.

- Tratado con UV.
- Sin mantenimiento.
- Antigrafiti.
- Gran robustez.
- Tornillería en acero inoxidable.
- Embalaje: Paletizado y plastificado.
- Disponible en varios colores.

-EN- 

Description: Modo bench made of high quality polyethylene.

Materials: Seat and back in high-density polyethylene (HDPE).
Feet: High-density polyethylene + Fiberglass.

- UV treated.
- Without maintenance.
- Anti-graffiti.
- Great robustness.
- Screws in stainless steel.
- Packaging: Palletized and laminated.
- Available in various colors.

-PT- 

Descrição: Bancada Modo em polietileno de alta qualidade.

Materiais: Assento e encosto em polietileno de alta densidade (PEAD).
Pés: Polietileno de alta densidade + Fibra de Vidro.

- Tratamento UV.
- Sem manutenção.
- Anti-graffiti.
- Grande robustez.
- Parafusos em aço inoxidável.
- Embalagem: Paletizada e laminada.
- Disponível em várias cores.

-CA- 

Descripció: Banc model Mode de Polietilè d'alta qualitat.

Materials: Seient i respall en Polietilè d'alta densitat (HDPE).
Peus: Polietilè d'alta densitat + Fibra de vidre.

- Tractat amb UV.
- Sense manteniment.
- Antigrafiti.
- Gran robustesa.
- Cargols en acer inoxidable.
- Embalatge: Paletitzat i plastificat.
- Disponible en diversos colors.

-FR- 


Description : Banc Modo en polyéthylène de haute qualité.


Matériaux : Assise et dossier en polyéthylène haute densité (PEHD).
Pieds : Polyéthylène haute densité + Fibre de verre.


- Traité anti-UV.
- Sans entretien.
- Anti-graffiti.
- Grande robustesse.
- Vis en acier inoxydable.
- Conditionnement : Palettisé et plastifié.
- Disponible en différentes couleurs.

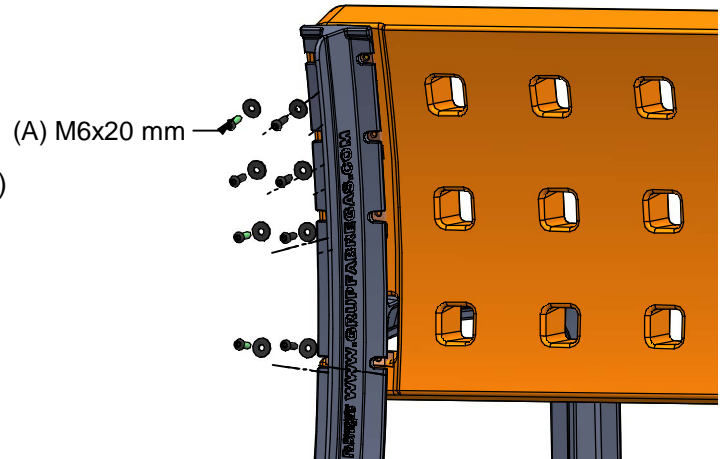
Instrucciones de montaje / Assembly instructions / Instructions de montage

PASO 1 / STEP 1 / ÉTAPE 1


 Ensamblar el respaldo a las patas mediante los tornillos tipo A (M6x20 mm) y las arandelas 14 tornillos (6 en la parte inferior y 8 en la parte superior) y 14 arandelas por pata.

 Assemble the backrest to the legs using type A screws (M6x20 mm) and washers 14 screws (6 at the bottom and 8 at the top) and 14 washers per leg.


 Assemblez le dossier aux pieds à l'aide vis de type A (M6x20 mm) et rondelles 14 vis (6 en bas et 8 en haut) et 14 rondelles par jambe.




PASO 2 / STEP 2 / ÉTAPE 2

 Colocar el banco boca abajo y colocar las barras metálicas en los encastes del asiento.

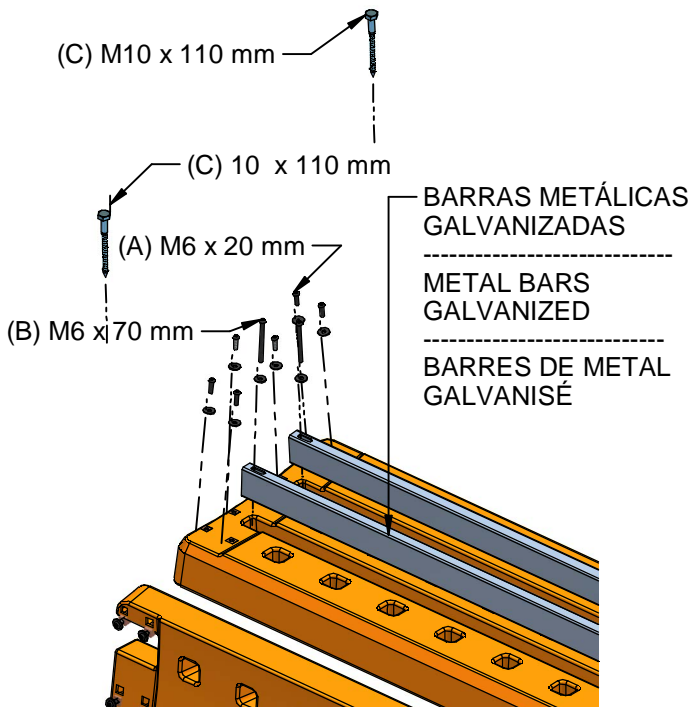
Atornillar los tornillos tipo A (M6x20 mm) y arandelas directos al asiento y los tipo B (M6x70 mm) al asiento por los taladros de las barras todo apoyado a la pata, 14 tornillos (M6x20 mm - A), 2 tornillos (M6x70 mm - B) y 16 arandelas por pata.

 Place the bench upside down and place the metal bars in the seat inserts.


Screw in the type A screws (M6x20 mm) and washers direct to the seat and type B (M6x70 mm) to the seat by the holes in the bars, all supported on the leg, 14 screws (M6x20 mm - A), 2 screws (M6x70 mm - B) and 16 washers per leg.

 Retournez le banc et placez les barres métalliques dans les inserts de siège.

Visser les vis de type A (M6x20 mm) et les rondelles directement au siège et type B (M6x70 mm) au siège par les trous des barreaux, le tout appuyé sur le pied, 14 vis (M6x20 mm - A), 2 vis (M6x70 mm - B) et 16 rondelles par pied.




PASO 3 / STEP 3 / ÉTAPE 3

 Atornillar los tornillos tipo C (DIN 571 10x110 mm) al taladro situado en la parte inferior de cada pata hasta notar resistencia (aprox. 30-40 mm). Dejar unos 70 mm. de tornillo fuera para su empotramiento en el pavimento (Ver instrucciones de anclaje para empotrar).

Empotrar la parte de los tornillos C que quede fuera de la pata al pavimento.

ES IMPRESCINDIBLE ANCLAR EL BANCO AL PAVIMENTO.


LA RESISTENCIA DE LOS MATERIALES Y SU ESTABILIDAD HAN SIDO APROBADOS PARA EL BANCO BIEN ANCLADO.

 Screw the screws type C (DIN 571 10x110 mm) to the hole in the lower part of each leg bottom of each leg until note resistance (approx. 30-40 mm). Leave approx. 70 mm of screw outside for embedding in the floor (see instructions for embedding anchoring).

Insert the part of the screws C that is outside the leg into the floor outside the leg to the floor.

IT IS ESSENTIAL TO ANCHOR THE BANK TO THE PAVEMENT.

LA RÉSISTANCE DES MATÉRIAUX ET SA STABILITÉ ONT ÉTÉ APPROUVÉS POUR UN BANC BIEN ANCRÉ

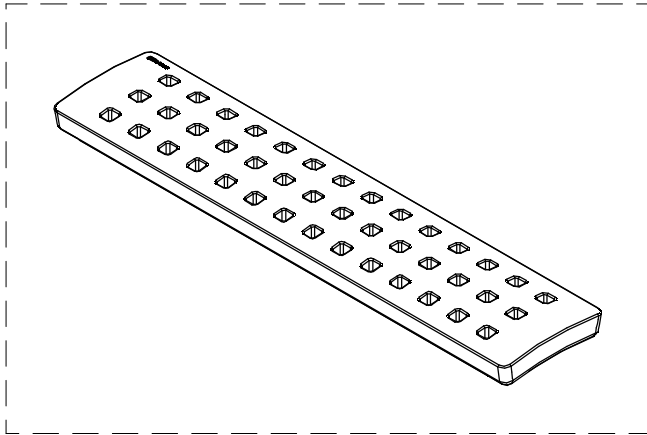
 Visser les vis de type C (10x110 mm) au trou situé au niveau de la partie inférieure de chaque pied jusqu'à noter la résistance (approx. 30-40 mm). Laisser environ 70 mm. de la vis à l'air libre pour son encastrement au sol. (Voir les instructions pour l'ancrage dans le sol).

Encastrer la partie des vis C qui ressort du pied au sol.

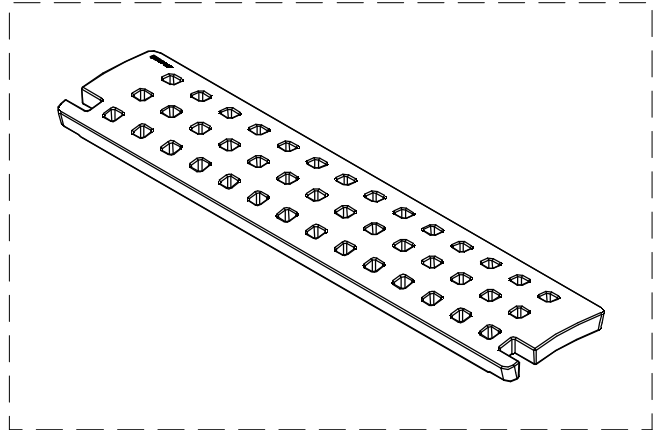
IL EST INDISPENSABLE D'ANCRER LE BANC AU SOL.

THE RESISTANCE OF THE MATERIALS AND THEIR STABILITY HAVE BEEN APPROVED FOR THE WELL-ANCHORED BANK.

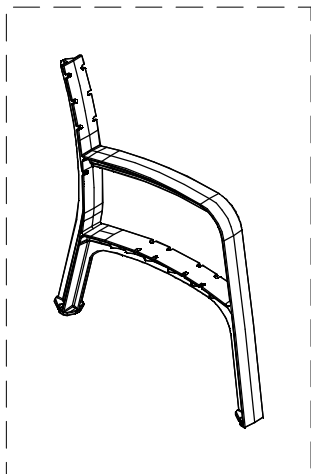
Componentes incluidos/ Included Components / Composants inclus



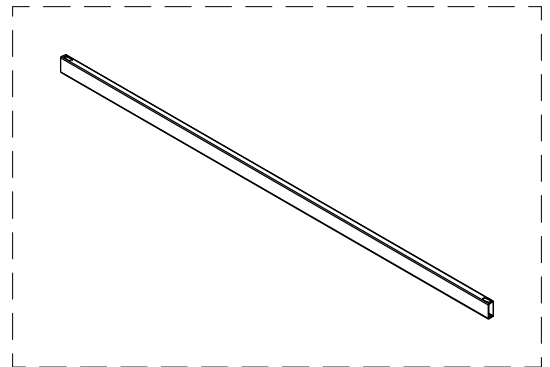
1 und



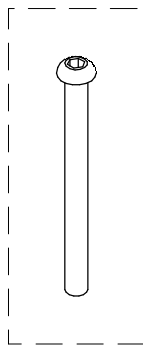
1 und



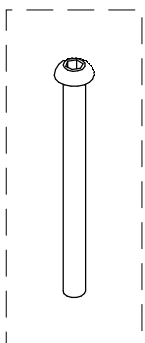
2 und



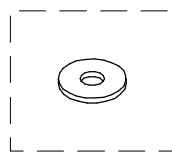
2 und



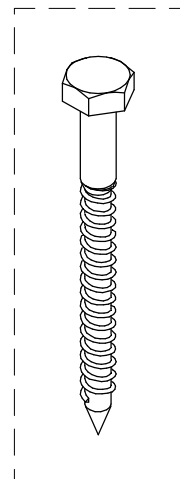
(B) DIN 7380 (M6x70mm) x 4 und
 Barras / Bars / Barres



(A) DIN 7380 (M6x20mm) x 28 und



DIN 9021 M6 x 32 und



(C) DIN 571 (10x110mm) x 4 und
 Anclaje / Anchorage / Ancrage

C-106-PLAST

Banco de la gama Modo fabricado en polietileno de alta calidad (HDPE), disponible en varios colores.
Dimensiones: 1700 x 758 x 830 mm.



Instrucciones de anclaje al suelo para empotrar los bancos C-106-PLAST (Tornillería incluida)



Instructions for anchoring to the ground to embed the C-106-PLAST benches (Screws included)

Paso 1: Acoplar los 4 tornillos tipo C (DIN 571 10 x 110 mm) a cada agujero de la pata (incluidos en el banco)

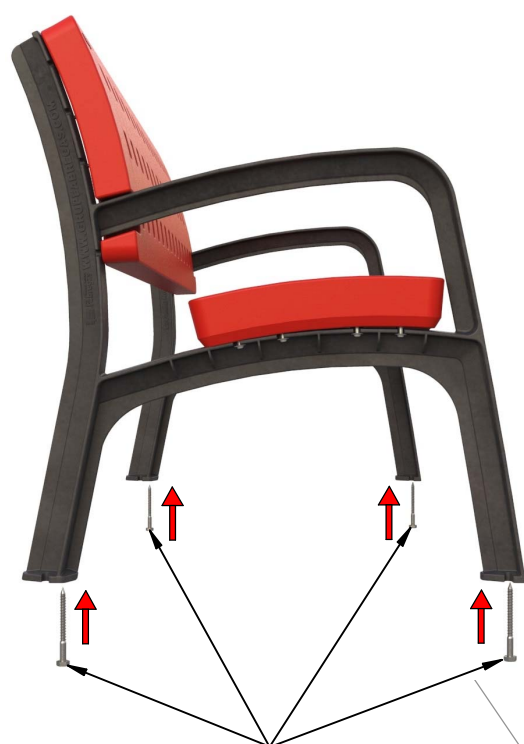
Step 1: Attach the 4 screws type C (DIN 571 10 x 110 mm) to each hole of the leg (included with the bench)

Paso 2: Colocar el banco en la ubicación de instalación y marcar las posiciones de los agujeros en el suelo.

Step 2: Place the bench at the location installation and mark the positions of the holes in the ground.

Paso 4: A continuación, insertar las patas del banco con los tornillos dentro del agujero que se ha hecho previamente en el suelo.

Step 4: Then insert the legs of the bench with the screws inside the hole that has been previously done on the ground.



Tornillos DIN 571 10 x 110 mm,
DIN 571 10 x 110 mm screws

Paso 3: Hacer agujero en el suelo de una profundidad de 120 mm de ϕ 25 a ϕ 30 mm y seguidamente rellenar con hormigón taco químico, etc..

Step 3: Make a hole in the ground 120 mm deep from ϕ 25 to ϕ 30 mm and then fill with concrete, chemical wad, etc.

