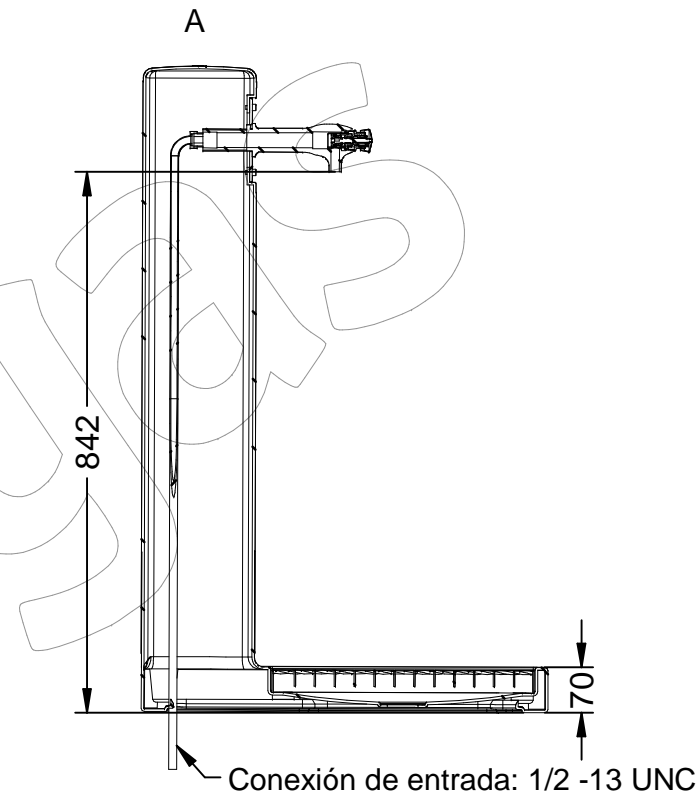
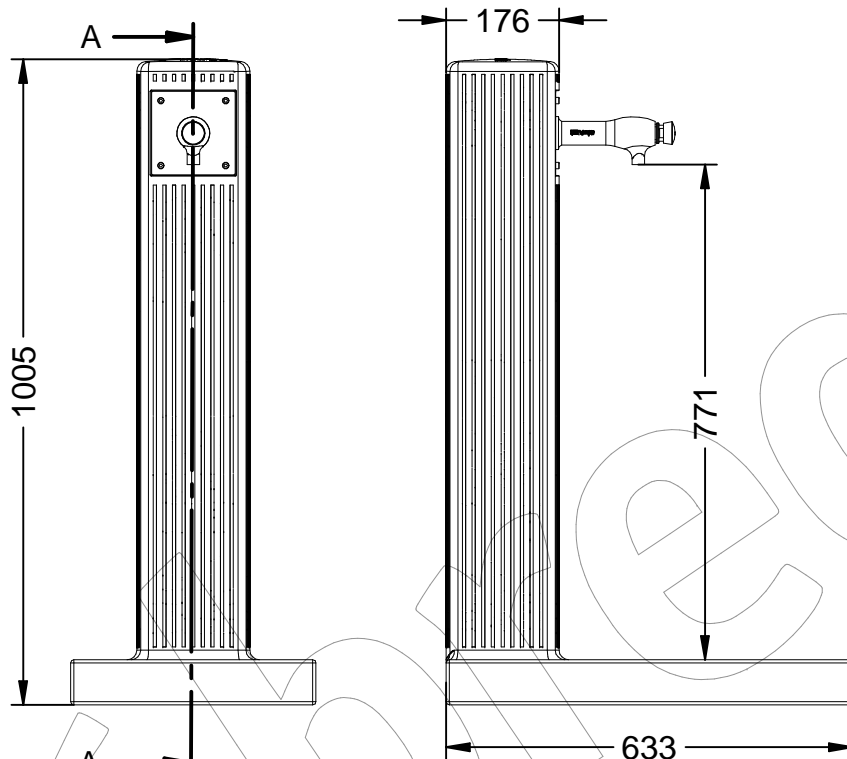
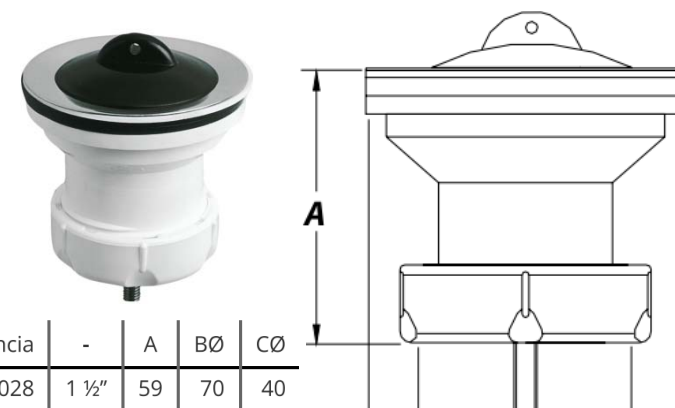
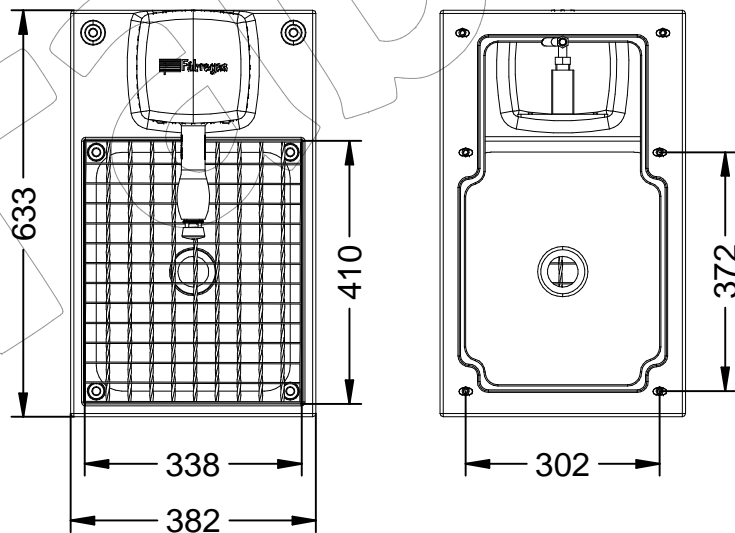


C-14-PLAST-GRI

Fuente modelo Galdana PLAST, fabricada en polietileno de media densidad de color Gris RAL 7021, con reja de acero galvanizado y válvula de desagüe.
Dimensiones: 382 x 633 x 1005 mm de altura.



Válvula de desagüe (Incluida con la fuente)



Referencia	-	A	BØ	CØ
011028	1 ½"	59	70	40

Gama de colores → [Página 2.](#)
Descripción Multi-idioma → [Página 3.](#)

Parques y Jardines Fabregas S.A.U.

C-14-PLAST-GRI

Fuente modelo Galdana PLAST, fabricada en polietileno de media densidad de color Gris RAL 7021, con reja de acero galvanizado y válvula de desagüe.
Dimensiones: 382 x 633 x 1005 mm de altura.

Disponible en varios colores

C-14-PLAST-COR (RAL 8017)

Color: Corten



C-14-PLAST-GRI (RAL 7021)

Color: Gris



C-14-PLAST-GRI

Fuente modelo Galdana PLAST, fabricada en polietileno de media densidad de color Gris RAL 7021, con reja de acero galvanizado y válvula de desagüe.
Dimensiones: 382 x 633 x 1005 mm de altura.



-ES-

Descripción: Fuente modelo Galdana PLAST, fabricada en polietileno de media densidad (MDPE), de color Gris RAL 7021, con tratamiento UV, dispone de un grifo de latón cromado, con reja de acero galvanizado y válvula de desagüe.

Materiales:

Cuerpo: Polietileno de media densidad.
Grifo: Latón (Color plata).
Reja: Acero.

Acabados:

Cuerpo: Protección UV.
Grifo: Pulido Brillante.
Reja: Galvanizado.

Anclaje: Mediante 6 tornillos DIN 933 M8 x 80 mm.

Características:

Grifo pulsador temporizado con regulación de caudal.
Válvula de desagüe para conexión de tubo DN40 (Tubo de desagüe no incluido).
Conexión de entrada: 1/2" Hembra (Para conectar la toma de agua).

Disponible en varios colores:

- Gris RAL 7021
- Corten RAL 8017

-EN-

Description: Galdana PLAST model fountain, made of medium-density polyethylene (MDPE), gray RAL 7021, with UV treatment, has a chromed brass faucet, with galvanized steel grate and drain valve.

Materials:

Body: Medium density polyethylene.
Faucet: Brass (Silver Color).
Grille: Steel.

Paint Finish:

Body: UV protection.
Faucet: Bright Polished.
Grille: Galvanized.

Anchoring: Using 6 DIN 933 M8 x 80 mm screws.

Characteristics:

Timed push-button faucet with flow regulation.
Drain valve for connection of DN40 pipe (drain pipe not included).
Input connection: 1/2" Female (For connect the water supply).

Available in various colors:

- Grey RAL 7021
- Cut RAL 8017

-PT-

Descrição: Fonte modelo Galdana PLAST, fabricada em polietileno de média densidade (MDPE), cor cinza RAL 7021, com tratamento UV, possui torneira em latão cromado, com grelha em aço galvanizado e válvula de drenagem.

Materiais:

Corpo: Polietileno de média densidade.
Torneira: Latão (Cor Prata).
Grade: Aço.

Acabamentos:

Corpo: Proteção UV.
Torneira: Polida Brilhante.
Grade: Galvanizada.

Fixação: Utilizando 6 parafusos DIN 933 M8 x 80 mm.

Características:

Torneira com botão cronometrado com regulação de fluxo.
Válvula de drenagem para conexão de Tubo DN40 (tubo de drenagem não incluído).
Conexão de entrada: 1/2" Fêmea (Para conectar o abastecimento de água).

Disponível em várias cores:

- Cinza RAL 7021
- Corte RAL 8017

-CA-

Descripció: Font model Galdana PLAST, fabricada en polietilè de mitjana densitat (MDPE), de color Gris RAL 7021, amb tractament UV, disposa d'una aixeta de llautó cromat, amb reixa d'acer galvanitzat i vàlvula de desguàs

Materials:

Cos: Polietilè de mitjana densitat.
Aixeta: Llautó (Color plata).
Reixeta: Acer.

Acabats:

Cos: Protecció UV.
Aixeta: Polit Brillant.
Reixeta: Galvanitzat

Anclatge: Mitjançant 6 cargols DIN 933 M8 x 80 mm

Característiques:

Aixeta polsador temporitzat amb regulació de cabal.
Vàlvula de desguàs per a connexió de tub DN40 (Tub de desguàs no inclòs).
Connexió d'entrada: 1/2" Femella (Per connectar la presa daigua).

Disponible en diversos colors:

- Gris RAL 7021
- Corten RAL 8017

-FR-

Description: Fontaine modèle Galdana PLAST, réalisée en polyéthylène moyenne densité (MDPE), gris RAL 7021, avec traitement UV, possède un robinet en laiton chromé, avec grille en acier galvanisé et robinet de vidange.

Matériaux:

Corps: Polyéthylène moyenne densité.
Robinet: Laiton (couleur argent).
Calandre: Acier.

Finitions:

Corps: Protection UV.
Robinet: Poli brillant.
Grille: Galvanisée.

Ancrage: Par 6 vis DIN 933 M8 x 80 mm.

Caractéristiques:

Robinet à bouton-poussoir temporisé avec régulation de débit.
Vanne de vidange pour le raccordement de Tuyau DN40 (tuyau d'évacuation non inclus).
Connexion d'entrée: 1/2" Femelle (Pour raccorder l'arrivée d'eau).

Disponible en différentes couleurs:

- Gris RAL 7021
- Couper RAL 8017

-ES-

IMPORTANTE:

Es imprescindible, cerrar el paso de agua y vaciar las canalizaciones, es recomendable sacar eventualmente la cabeza del grifo para evitar posibles roturas.

-EN-

IMPORTANT:

It is essential to close the passage of water and empty the pipes, it is advisable to eventually remove the faucet head to avoid possible breakage.