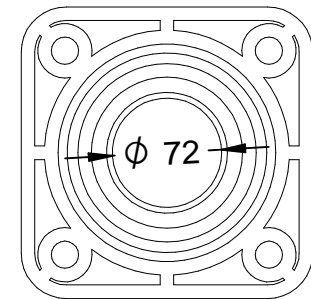
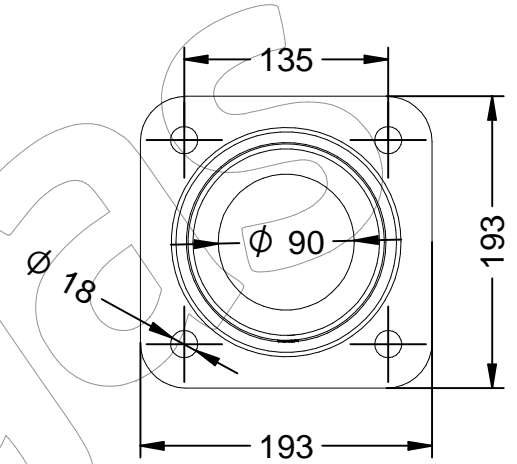
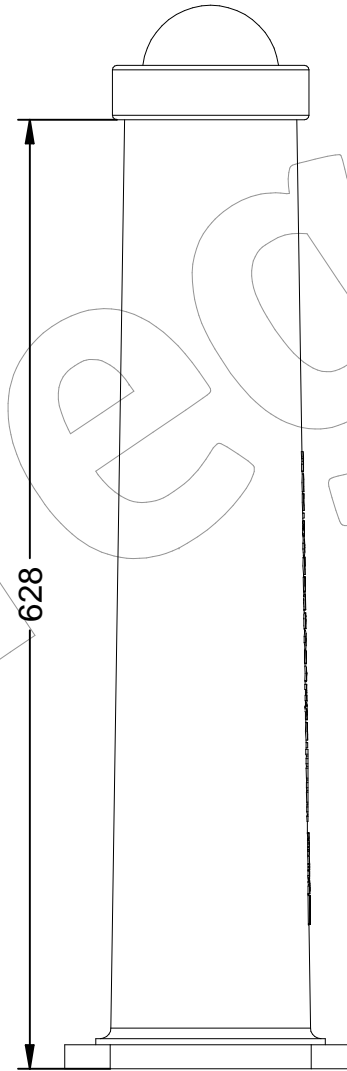
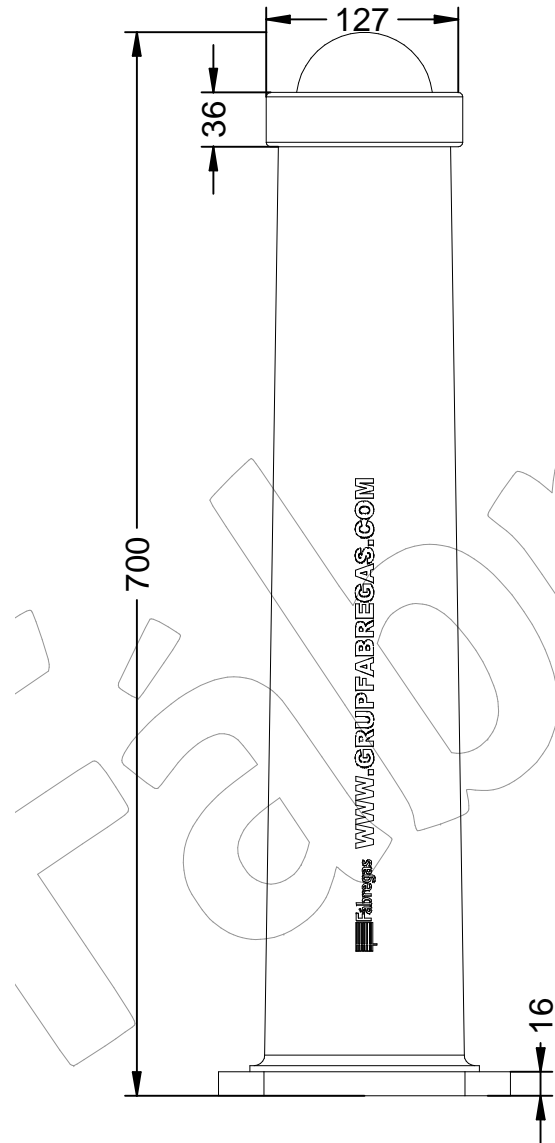


# P-41P

Pilona de polipropileno tipo Sant Feliu de color gris tipo forja.

Revision: 01 - 16/02/2017



## P-41P

Pilona de polipropileno tipo Sant Feliu de color gris tipo forja.

Revision: 01 - 16/02/2017



**-ES-** 

Descripción:

Producto adecuado para señalización en zonas públicas.

Resistente a rayos ultravioletas.  
No se oxida y no requiere mantenimiento.  
No produce desperfectos a vehículos en caso de colisión.  
Se puede sustituir fácilmente sin requerir ningún tipo de obra.  
Producto reciclable.

Material: Polipropileno.  
Aspecto: Gris tipo forja.

**-EN-** 

Description:

Suitable product for signage in public areas.

Resistant to ultraviolet rays.  
It does not rust and does not require maintenance.  
It does not cause damage to vehicles in the event of a collision.  
It can be easily replaced without requiring any type of work.  
Recyclable product.

Material: Polypropylene.  
Appearance: Gray type forge.

**-PT-** 

Descrição:

Produto adequado para a sinalização nas áreas públicas.

Resistente aos raios UV.  
Não oxida e não requer manutenção.  
Não causa danos nos veículos, em caso de colisão.  
Ele pode ser facilmente substituído sem a necessidade de qualquer trabalho. Produto reciclável.

Material: Polipropileno.  
Aparência: Tipo de forjamento gris.

**-CA-** 

Descripció:

Producte adequat per a senyalització en zones públiques.

Resistent a raigs ultraviolats.  
No s'oxida i no requereix manteniment.  
No produeix desperfectes a vehicles en cas de col·lisió.  
Es pot substituir fàcilment sense requerir cap tipus d'obra.  
Producte reciclable.

Material: Polipropilè.  
Aspecte: Gris tipus forja.

**-FR-** 

Description:

Produit approprié pour la signalisation dans les zones publiques.

Résistant aux UV.  
Il ne rouille pas et ne nécessite aucun entretien.  
Il ne provoque pas de dommages aux véhicules en cas de collision.  
Il peut être remplacé facilement sans nécessiter de travail.  
produit recyclable.

Matériau: Polypropylène.  
Apparence: Gris Type de forge.